

vant[®]

POWER PRODUCTS

**PRODUTOS INSPIRADOS NA
MAIOR TECNOLOGIA DO MUNDO:
A NATUREZA.**



CATÁLOGO DE PRODUTOS | 2016



O sucesso de todas as colheitas depende de uma escolha em comum: os equipamentos corretos. Pensando nisso, a **DISPACE DISTRIBUIDORA DE PEÇAS** trabalha para levar soluções eficientes aos campos e agricultores de todo o país.

Localizada na cidade de Concórdia (SC), a empresa está no mercado desde 1998, sendo especializada no comércio de motores e geradores de luz, a diesel e gasolina, peças para motosserras, roçadeiras, cortadores de grama e lavadoras de alta pressão.

Em constante busca por inovação, iniciou atendimento em Curitiba, capital do Paraná, no ano de 2010. Devido a grande demanda, hoje atua também com parceiros comerciais que se estendem à Índia, China, Itália e também Taiwan.

A expansão no segmento fez com que a **DISPACE** desenvolvesse sua própria linha de produtos: a **VANT POWER PRODUCTS**. A marca é fruto de um intenso trabalho de pesquisa em parceria com engenheiros internacionais, sendo reconhecida pelo completo conjunto de avaliação e inspeção dos produtos, oferecendo aos seus clientes garantia estendida e excelência em desempenho.

Da cidade ao campo, a **DISPACE** trabalha com responsabilidade, com ideias e ideais inovadores, destacando-se como uma das principais fornecedoras de peças e máquinas agrícolas do Brasil.

MISSÃO: Oferecer produtos com excelente qualidade, promovendo a melhoria contínua e resultados para a organização, visando a credibilidade da marca própria, a satisfação dos clientes, a valorização dos colaboradores e o desenvolvimento da sociedade.

Entre em contato com a gente.

Equipe Comercial:

Curitiba - PR | (41) 3377-1422

Concórdia - SC | (49) 3441-1929

Para saber mais sobre esse catálogo, acesse o QR code ou o link:
<http://www.youtube.com/watch?v=c7ltz7R2RM>



vant[®]
POWER PRODUCTS

HUSQVARNA	
136/142E.....	22
235/236/240E.....	23
51/55/254/257.....	24
435/440E.....	26
359/455.....	26
345XP.....	27
61/268/272/162.....	28
362/365/372/371XP.....	30
281/288XP.....	33
394/395XP.....	34
ROÇADEIRAS TODAS.....	35
STIHL	
170/180.....	40
025/250/2010.....	41
026/260.....	43
034/036/360.....	43
038/380/381.....	46
039/390.....	49
361.....	50
08/P835/P840/070.....	52
051/550/076/760.....	53
066/660/650.....	54
FS/FR85.....	57
FS75/80.....	57
FS/FR86/88/106/108/HT75.....	58
BT120/121/FS120.....	59
FS/FR160/180/220/280/290.....	59
NAKASHI	
L33M/L43M/TL33M/TL43M.....	64
KAWASHIMA	
45/52.....	70
ROÇADEIRAS DIVERSAS	
SHINDAIWA.....	74
TOYAMA.....	74
BRIGGS & STRATTON.....	75
ECHO.....	75
ACESSÓRIOS DIVERSOS	
DIVERSOS.....	78



vant[®]
POWER PRODUCTS

MOTORES E
GERADORES

MOTORES GASOLINA



Disponível somente na aquisição da motobomba



V4T 2.8HP	
Motor	Monocilíndrico, horizontal, 4 tempos, com sensor de óleo, refrigerado à ar
Diâmetro cilindro x curso (mm)	52x46
Cilindrada (cm ³)	97,0
Taxa de compressão	8.5:1
Potência máxima (Hp / Kw / rpm)	2.8 / 3.8 / 3.600
Torque máximo (kgfm/rpm)	3.8 / 3000
Ignição	Eletrônica
Sistema de partida	Manual-retrátil
Sistema de lubrificação	Splash
Sistema governador	Mecânico
Filtro de ar	Elemento filtrante modelo espuma
Consumo (L/hs)	1,0
Capacidade do tanque de óleo (ml)	380
Capacidade do tanque de combustível (L)	1 1/2
Dimensões (CxLxA) (mm)	390 x 295 x 380
Peso Líquido (Kg)	8,5
Óleo (w)	20 - 50

V4T 3.5HP	
Motor	Monocilíndrico, horizontal, 4 tempos, com sensor de óleo, refrigerado à ar, OHV
Diâmetro cilindro x curso (mm)	56x40
Cilindrada (cm ³)	98
Taxa de compressão	8.5:1
Potência máxima (Hp / Kw / rpm)	3.5 / 3600
Torque máximo (kgfm/rpm)	5.3 / 3000
Ignição	Eletrônica
Sistema de partida	Manual-retrátil
Sistema de lubrificação	Splash
Sistema governador	Mecânico
Filtro de ar	Elemento filtrante modelo espuma
Consumo (L/hs)	1
Capacidade do tanque de óleo (ml)	500
Capacidade do tanque de combustível (L)	1,6
Dimensões (CxLxA) (mm)	305 x 295 x 380
Peso Líquido (Kg)	11
Óleo (w)	20 - 50

V4T 5.5HP	
Motor	Monocilíndrico, horizontal, 4 tempos, com sensor de óleo, refrigerado à ar, OHV
Diâmetro cilindro x curso (mm)	68 x 54
Cilindrada (cm ³)	163
Taxa de compressão	8.5:1
Potência máxima (Hp / Kw / rpm)	5.5 / 4.0 / 3600
Torque máximo (kgfm/rpm)	1.08/2500
Ignição	Eletrônica
Sistema de partida	Manual-retrátil
Sistema de lubrificação	Splash
Sistema governador	Mecânico
Filtro de ar	Elemento filtrante modelo espuma
Consumo (L/hs)	1,5
Capacidade do tanque de óleo (ml)	600
Capacidade do tanque de combustível (L)	3,6
Dimensões (CxLxA) (mm)	400 x 350 x 385
Peso Líquido (Kg)	14
Óleo (w)	20 - 50

V4T 6.5HP	
Motor	Monocilíndrico, horizontal, 4 tempos, com sensor de óleo, refrigerado à ar, OHV
Diâmetro cilindro x curso (mm)	68 x 54
Cilindrada (cm ³)	196
Taxa de compressão	8.5:1
Potência máxima (Hp / Kw / rpm)	6.5 / 4.8 / 3600
Torque máximo (kgfm/rpm)	1.35/2500
Ignição	Eletrônica
Sistema de partida	Manual-retrátil
Sistema de lubrificação	Splash
Sistema governador	Mecânico
Filtro de ar	Elemento filtrante modelo espuma
Consumo (L/hs)	1,5
Capacidade do tanque de óleo (ml)	600
Capacidade do tanque de combustível (L)	3,6
Dimensões (CxLxA) (mm)	400 x 350 x 385
Peso Líquido (Kg)	14,4
Óleo (w)	20 - 50



Lacre

Todos os motores possuem lacre antiavolação.



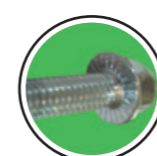
Borracha antivibratória

Para minimizar a vibração do tanque, foram montados com borracha de amortização.



Manípulo arranque

Sua estrutura de borracha com a parte interna superior em ferro, evita quebra e ruptura, proporcionando conforto ao usuário.



Parafuso com ranhura

Ranhas do parafuso antirrouqueamento.



Retentor Virabrequim

Componente siliconado trabalhando em alta temperatura, evita que haja vazamento e fuga de óleo.



Interruptor nível de óleo

Exclusividade Vant (Bóia) pode trabalhar sem falhas em marolas, maresia ou outros locais onde há elevação do motor em funcionamento.



MOTORES GASOLINA



V4T 7.0HP

Motor	Monocilíndrico, horizontal, 4 tempos, com sensor de óleo, refrigerado à ar, OHV
Diâmetro cilindro x curso (mm)	70x55
Cilindrada (cm ³)	207
Taxa de compressão	8.5:1
Potência máxima (Hp / Kw / rpm)	7.0/5.2/3600
Torque máximo (kgfm/rpm)	2.7/2500
Ignição	Eletrônica
Sistema de partida	Manual-retrátil
Sistema de lubrificação	Splash
Sistema governador	Mecânico
Filtro de ar	Elemento filtrante modelo espuma
Consumo (L/hs)	1,5
Capacidade do tanque de óleo (ml)	600
Capacidade do tanque de combustível (L)	3,6
Dimensões (CxLxA) (mm)	400 x 360 x 375
Peso Líquido (Kg)	14,7
Óleo (w)	20 - 50

V4T 8.0HP

Motor	Monocilíndrico, horizontal, 4 tempos, com sensor de óleo, refrigerado à ar, OHV
Diâmetro cilindro x curso (mm)	73x58
Cilindrada (cm ³)	242
Taxa de compressão	8.2:1
Potência máxima (Hp / Kw / rpm)	8.0/ 5.9/3600
Torque máximo (kgfm/rpm)	1.6/2500
Ignição	Eletrônica
Sistema de partida	Manual-retrátil ou Elétrica
Sistema de lubrificação	Splash
Sistema governador	Mecânico
Filtro de ar	Elemento filtrante modelo espuma
Consumo (L/hs)	2,0
Capacidade do tanque de óleo (ml)	1,100
Capacidade do tanque de combustível (L)	6
Dimensões (CxLxA) (mm)	475 x 450 x 520
Peso Líquido (Kg)	25/27
Óleo (w)	20 - 50

V4T 13.0HP

Motor	Monocilíndrico, horizontal, 4 tempos, com sensor de óleo, refrigerado à ar, OHV
Diâmetro cilindro x curso (mm)	88 x 64
Cilindrada (cm ³)	389
Taxa de compressão	8:01
Potência máxima (Hp / Kw / rpm)	13 / 9.55 / 3600
Torque máximo (kgfm/rpm)	2.7/2500
Ignição	Eletrônica
Sistema de partida	Manual-retrátil ou Elétrica
Sistema de lubrificação	Splash
Sistema governador	Mecânico
Filtro de ar	Elemento filtro-mod. Espuma
Consumo (L/hs)	3,1
Capacidade do tanque de óleo (ml)	1,100
Capacidade do tanque de combustível (L)	6,5
Dimensões (CxLxA) (mm)	510 x 445 x 475
Peso Líquido (Kg)	31 / 34
Óleo (w)	20 - 50

V4T 15.0HP

Motor	Monocilíndrico, horizontal, 4 tempos, com sensor de óleo, refrigerado à ar, OHV
Diâmetro cilindro x curso (mm)	90 x 66
Cilindrada (cm ³)	420
Taxa de compressão	8:1
Potência máxima (Hp / Kw / rpm)	15 / 11 / 3600
Torque máximo (kgfm/rpm)	3.10/2500
Ignição	Eletrônica
Sistema de partida	Manual-retrátil ou Elétrica
Sistema de lubrificação	Splash
Sistema governador	Mecânico
Filtro de ar	Elemento filtro-mod. Espuma
Consumo (L/hs)	4,0
Capacidade do tanque de óleo (ml)	1,100
Capacidade do tanque de combustível (L)	6,5
Dimensões (CxLxA) (mm)	550 x 450 x 535
Peso Líquido (Kg)	31 / 34
Óleo (w)	20 - 50



Virabrequim
Aço aprovado e resistente para esforços rígidos.



Parafusos com arruela de cobre
São utilizados nas partes de arranque do motor para evitar rachadura da carenagem



Silencioso
Com suporte na lateral oferecendo maior durabilidade. (Os modelos recentes estão equipados com a proteção do silencioso cromada - antiferrugem)



Tampa comando válvula
Modelos 5,5 / 6,5 / 7,0 HP utilizam tampa igual e reforçada, facilitam a entrada de ar no carburador, resultando maior precisão e torque de arrancada.



Filtro de ar
Revestido com espuma, evitando que o filtro se danifique por estar trabalhando em locais úmidos.



Carburador design japonês
O modelo oferece maior resistência de seus componentes, evitando corrosão, proporcionando um funcionamento preciso com economia de combustível.

MOTO BOMBAS

VMB 1 1/2" x 1 1/2"



ESPECIFICAÇÕES DE RENDIMENTO		
1 1/2" x 1 1/2"		
Altura Manométrica (mca)	Rendimento	Vazão (X1000 l/h)
1		15
5		13
10		11
15		9
20		7
25		5

VMB4T 2.8HP - 1 1/2" x 1 1/2"					
Motor	Monocilíndrico, horizontal, 4 tempos, com sensor de óleo, refrigerado à ar	Sistema governador	Mecânico	Sucção e recalque	1 1/2" x 1 1/2"
Diâmetro cilindro x curso (mm)	52 x 46	Filtro de ar	Elemento filtro-mod. Espuma	Número de retores	1
Cilindrada (cm3)	97	Consumo (L/hs)	1,0	Diâmetro do rotor (mm)	89
Taxa de compressão	8.5:1	Capacidade do tanque de óleo (ml)	380	Altura manométrica máxima (mca)	25
Potência máxima (Hp / Kw / rpm)	2.8 / 3.8 / 3.000	Capacidade do tanque de combustível (L)	1 1/2"	Vazão máxima (m3/h)	15
Torque máximo (kgfm/rpm)	3,8 a 3000	Dimensões (CxLxA) (mm)	390 x 295 x 380	Sucção máxima (m)	7
Ignição	Eletrônica	Peso Líquido (Kg)	8,5	Outros	Carcaça em alumínio
Sistema de partida	Manual-retrátil	Óleo (w)	20 - 50	Peso líquido Kg	2,8
Sistema de lubrificação	Splash	Bomba	Auto escovante	Peso total Kg	11,3

VMB 2" X 2"



ESPECIFICAÇÕES DE RENDIMENTO		
2" x 2"		
Altura Manométrica (mca)	Rendimento	Vazão (X1000 l/h)
1		45
5		37
10		28
15		19
20		10
25		7

VMB4T 6.5HP - 2" x 2"					
Motor	Monocilíndrico, horizontal, 4 tempos, com sensor de óleo, refrigerado à ar, OHV	Sistema de lubrificação	Splash	Bomba	Auto escovante
Diâmetro cilindro x curso (mm)	68 x 54	Sistema governador	Mecânico	Sucção e recalque	2" x 2"
Cilindrada (cm3)	196	Filtro de ar	Elemento filtro-mod. Espuma	Número de retores	1
Taxa de compressão	8.5:1	Consumo (L/hs)	1,5	Diâmetro do rotor (mm)	120
Potência máxima (Hp / Kw / rpm)	6.5 / 4.8 / 3600	Capacidade do tanque de óleo (ml)	600	Altura manométrica máxima (mca)	25
Torque máximo (kgfm/rpm)	1.35 / 2500	Capacidade do tanque de combustível (L)	3,6	Vazão máxima (m3/h)	45
Ignição	Eletrônica	Dimensões (CxLxA) (mm)	400 x 350 x 385	Sucção máxima (m)	7
Sistema de partida	Manual-retrátil	Peso Líquido (Kg)	14,4	Outros	Carcaça em alumínio
		Óleo (w)	20 - 50	Peso total Kg	26,4

VMB 3" X 3"



ESPECIFICAÇÕES DE RENDIMENTO		
3" x 3"		
Altura Manométrica (mca)	Rendimento	Vazão (X1000 l/h)
1		75
5		64
10		52
15		40
20		29
25		14

VMB4T 6.5HP - 3" x 3"					
Motor	Monocilíndrico, horizontal, 4 tempos, com sensor de óleo, refrigerado à ar, OHV	Sistema de lubrificação	Splash	Bomba	Auto escovante
Diâmetro cilindro x curso (mm)	68 x 54	Sistema governador	Mecânico	Sucção e recalque	3" x 3"
Cilindrada (cm3)	196	Filtro de ar	Elemento filtro-mod. Espuma	Número de retores	1
Taxa de compressão	8.5:1	Consumo (L/hs)	1,5	Diâmetro do rotor (mm)	124
Potência máxima (Hp / Kw / rpm)	6.5 / 4.8 / 3600	Capacidade do tanque de óleo (ml)	600	Altura manométrica máxima (mca)	25
Torque máximo (kgfm/rpm)	1.35 / 2500	Capacidade do tanque de combustível (L)	3,6	Vazão máxima (m3/h)	75
Ignição	Eletrônica	Dimensões (CxLxA) (mm)	400 x 350 x 385	Sucção máxima (m)	7
Sistema de partida	Manual-retrátil	Peso Líquido (Kg)	14,4	Outros	Carcaça em alumínio
		Óleo (w)	20 - 50	Peso total Kg	29,4



V4T 6.500W



V4T 2700W



V2T 950W

GERADORES
GASOLINA

V4T 6500W		
MOTOR	Motor	Motor VANT V4T 13,0HP gasolina 4 tempos
	Sistema de partida	Manual / Eléctrico
	Cilindrada (cm3)	389
	Diâmetro cilindro x curso (mm)	88x64
	Taxa de Compressão	8:1
	Capacidade do tanque de combustível (L)	25
	Consumo (L/hs)	3
	Autonomia	9h
	Ruído (dBA)	76
	Fase	Monofásico
GERADOR	Controle de tensão	AVR/Escova
	Frequência (HZ)	60
	Tensão nominal (V)	110V/220V
	Carregador de bateria	12V/8.3A
	Potência Contínua (KW)	5
GRUPO GERADOR	Potência Máxima (KW)	5,5
	Dimensões (CxLxA) (mm)	685x510x550
	Peso Líquido (KG)	80

*Não acompanha bateria

V4T 2700W		
Motor	Motor	Motor VANT V4T 6,5HP gasolina 4 tempos
	Sistema de partida	Manual - retrátil
	Cilindrada (cm3)	196
	Diâmetro cilindro x curso (mm)	68x54
	Taxa de Compressão	8.5:1
	Capacidade do tanque de combustível (L)	15
	Consumo (L/hs)	1,9
	Autonomia	12h
	Ruído (dBA)	68
	Fase	Monofásico
Gerador	Controle de tensão	AVR/Escova
	Frequência (HZ)	60
	Tensão nominal (V)	110V/220V
	Carregador de bateria	12V/8.3A
	Potência Contínua (KW)	2,5
Grupo Gerador	Potência Máxima (KW)	2,7
	Dimensões (CxLxA) (mm)	595x430x445
	Peso Líquido (KG)	44

V2T 950	
Motor	Motor VANT V2T gasolina
Sistema de partida	Manual - retrátil
Cilindrada (cm3)	63
Diâmetro cilindro x curso (mm)	45x40
Taxa de Compressão	6.9:1
Frequência (HZ)	60
Tensão nominal (V)	110V ou 220V
Fases	Monofásico
Ruído (7m)	56 (dBA)
Autonomia de trabalho	8h
Carregador de bateria	12V/8.3A
Potência Contínua (KW)	0,8
Potência Máxima (KW)	0,95
Capacidade do tanque de combustível (L)	4
Dimensões (CxLxA) (mm)	365x310x325
Peso Líquido (KG)	16



VD 5.0HP



VD 7.0HP



VD 10.0HP

MOTORES
DIESEL

VD 5.0/E	
Motor	Monocilíndrico, horizontal, refrigerado a ar
Sistema de combustão	Injeção direta
Sistema de lubrificação	Bomba de óleo
Cilindrada (cm3)	211
Diâmetro cilindro x curso (mm)	70x55
Rotação máxima (RPM)	3600
Potência nominal (HP)	3,8
Potência máxima (HP)	4,2
Sistema de partida	Manual Elétrica
Capacidade do tanque de combustível (L)	2,5
Capacidade do óleo lubrificante (L)	0,75
Dimensões (CxLxA) (mm)	380x370x420
Peso líquido (partida manual) (Kg)	27
Peso líquido (partida elétrica) (Kg)	32

VD 7.0/E	
Motor	Monocilíndrico, horizontal, refrigerado a ar
Sistema de combustão	Injeção direta
Sistema de lubrificação	Bomba de óleo
Cilindrada (cm3)	296
Diâmetro cilindro x curso (mm)	78x62
Rotação máxima (RPM)	3600
Potência nominal (HP)	5,5
Potência máxima (HP)	6
Sistema de partida	Manual Elétrica
Capacidade do tanque de combustível (L)	3,5
Capacidade do óleo lubrificante (L)	1,1
Dimensões (CxLxA) (mm)	420x421x460
Peso líquido (partida manual) (Kg)	33
Peso líquido (partida elétrica) (Kg)	37

VD 10.0/E	
Motor	Monocilíndrico, horizontal, refrigerado a ar
Sistema de combustão	Injeção direta
Sistema de lubrificação	Bomba de óleo
Cilindrada (cm3)	406
Diâmetro cilindro x curso (mm)	86x70
Rotação máxima (RPM)	3600
Potência nominal (HP)	9
Potência máxima (HP)	10
Sistema de partida	Manual Elétrica
Capacidade do tanque de combustível (L)	5,5
Capacidade do óleo lubrificante (L)	1,65
Dimensões (CxLxA) (mm)	417x470x494
Peso líquido (partida manual) (Kg)	48
Peso líquido (partida elétrica) (Kg)	50



VD 2.500W



VD 6.500W

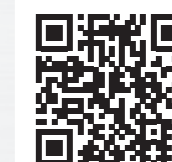
GERADORES
DIESEL

VD 2500E	
Motor	Motor diesel VANT VD5,0HP/E
Frequência	60Hz
Potência nominal	2,2KW
Potência máxima	2,5KW
Tensão de saída	110V/220V
Controle de tensão	Capacitor/sem escova
Carregador de bateria	12V/8.3A
Fases	Monofásico
Indicador de ruídos (7m)	80 (dBA)
Capacidade de óleo lubrificante	0,75L (750ml)
Capacidade de tanque combustível	12,5L
Autonomia de trabalho	12h
Dimensões (CxLxA) (mm)	650x480x530
Peso líquido	62Kg
Sistema de partida	Elétrica
Estrutura	Armação aberta

*Não acompanha bateria

VD 6500E/S	
Motor	Motor diesel VANT VD10,0HP/E
Frequência	60Hz
Potência nominal	5,5KW
Potência máxima	6,5KW
Tensão de saída	110V/220V 220V/380V
Controle de tensão	Capacitor/sem escova AVR/Escova
Carregador de bateria	12V/8.3A
Fases	Monofásico Trifásico
Indicador de ruídos (7m)	70 (dBA)
Capacidade de óleo lubrificante	1,65L (1650ml)
Capacidade de tanque combustível	14L
Autonomia de trabalho	5,2h 6,6h
Dimensões (CxLxA) (mm)	920x530x700
Peso líquido	150Kg
Sistema de partida	Elétrica
Estrutura	Silencioso

*Não acompanha bateria



Visualize o vídeo dos motores Vant:
<http://www.youtube.com/watch?v=FHwM8TiW3Hw>



HUSQVARNA

136/142E



COD | 530069940
850 • CILINDRO 136 CPL



COD | 530069941
7253 • CILINDRO 142E CPL



COD | 530069944
9243 • PISTÃO 136 CPL



COD | 501518301
140 • FILTRO GAS. METAL PONTA FINA



COD | 501765602
533 • TAMPA TANQUE ÓLEO MS TODAS



Conheça mais da linha VANT. Acesse:
<http://www.youtube.com/watch?v=XLPOahEGTZk>



COD | 530029982
8480 • ANEL PISTAO 142E MS



COD | V6A
7321 • VELA IGNIÇÃO



COD | 545199901
7842 • MÓDULO IGNIÇÃO 136



COD | 530039147
3507 • VOLANTE 136

235/236/240E



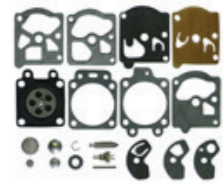
COD | 574291001
166 • CILINDRO 236/240E CPL



COD | 530069604
3085 • PISTÃO 236R CPL



COD | 545101701
11088 • ANEL PISTÃO 235E MS



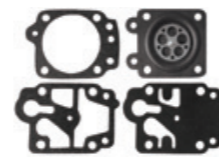
COD | 7039 • REPARO C/ AGULHA 136 WALBRO



COD | 503161602
7627 • FLANGE CARBURADOR 136 PRETA RED



COD | 10917 • REPARO C/ AGULHA 132/142 WALBRO



COD | 8778 • REPARO 142 WALBRO



COD | 530012608
1236 • ANEL PISTÃO 236/240E



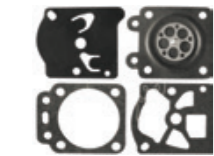
COD | 545199901
7842 • MÓDULO IGNIÇÃO 235/236/240E



COD | 530039147
3507 • VOLANTE 235/236/240E



COD | 545065901
3480 • ESTICADOR 235/236/240E



COD | 232/235R
5908 • REPARO 136 WALBRO



COD | 545008013
2738 • MOLA ARRANQUE 142



COD | 749 • MANIPULO ARRANQUE UNIVERSAL



COD | 530014949
6414 • EMBREAGEM 136/142E



COD | 3659 • REPARO WALBRO 235



COD | 545064801
2286 • FILTRO AR 235/236/240E ESPUMA



COD | 545008024
9436 • CARÇAÇA ARR. 235/236/240E CPL



COD | 545008013
2738 • MOLA ARRANQUE 235/236/240E



COD | 9750 • COROA 325 7X2



COD | 545036801
509 • BOMBA ÓLEO 136/142E CPL S/ SEM FIM



COD | 0000.350.3504
1749 • FILTRO GASOLINA



COD | 501518301
1603 • FILTRO GASOLINA POREX



COD | 544018401
5907 • MOLA ARRANQUE 240E



COD | 530047061
6835 • PINHÃO 235/236E



COD | 530014949
6414 • EMBREAGEM 235/236/240E



COD | 11717 • GAIOLA AGULHAS PINHÃO 236E



COD | 574719301
6425 • BOMBA ÓLEO 235/236/240E



COD | 545033901
3662 • AMORTECEDOR 235/236/240E MOLA CABO



COD | 0000.350.3504
1749 • FILTRO GASOLINA



COD | 501765602
533 • TAMPA TANQUE ÓLEO MS TODAS



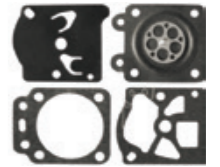
COD | 544018401
2652 • MÓDULO IGNIÇÃO 51/55/254/257



COD | 503161602
7627 • FLANGE CARBURADOR 51/55 PRETA RED



COD | 503161602
7039 • REPARO C/ AGULHA WALBRO 51/55



COD | 232/235R
5908 • REPARO WALBRO 51/55



COD | 576243901
10164 • CAPA ROLAM/RET 235/236E



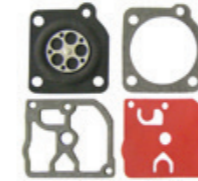
COD | 545008030
9027 • INJETOR CARBURADOR 235/236/240E



COD | 545081892
756 • JOGO JUNTAS 235/236/240E



COD | 530057890
3654 • POLIA ARRANQUE 235/236



COD | 3461 • REPARO ZAMA 55



COD | 503898102
1107 • FILTRO AR 51/55 SISTEMA PARAFUSO



COD | 503608803
718 • CARÇAÇA ARRANQUE 51/55 CPL



COD | 505303735
7124 • POLIA ARRANQUE 51/55



COD | 545180843
2285 • SILENCIOSO 235/236/240E



COD | 544018401
5907 • MOLA ARRANQUE 51/55



COD | 749 • MANIPULO ARRANQUE UNIVERSAL



COD | 503745401
2808 • TAMBOR 55/254/51 3/8 X7 CPL



COD | 537110502
9560 • EMBREAGEM 51/55/254/257 GRAMPO

51/55/254/257



COD | 503573806
4212 • VIRABREQUIM 51/55



COD | 505275719
867 • RETENTOR VIRABREQUIM 51/55/257



COD | 503609171
3179 • CILINDRO 51/55 CPL



COD | 2385 • COROA 3X8 7X2-2



COD | 0000.642.1223
275 • COROA 3X8 7X7



COD | 9750 • COROA 325 7X2



COD | 501777601
4837 • BOMBA ÓLEO 51/55 CPL



COD | 503608171
3347 • PISTÃO 55/254 CPL



COD | 503289014
1496 • ANEL PISTÃO 55/257/254



COD | 501861801
7000 • GAIOLA AGULHAS PISTÃO 254/257 14,7X12,63X11,96



COD | V6A
7321 • VELA IGNIÇÃO



COD | 0000.350.3504
1749 • FILTRO GASOLINA



COD | 501765602
533 • TAMPA TANQUE ÓLEO MS TODAS



COD | 537215202
2912 • TAMPA TANQUE COMBUS MS TODAS



COD | 501766605
6039 • SILENCIOSO 51/55



COD | 503717901
6067 • INTERRUPTOR 51/55/257



COD | 537110503
10965 • EMBREAGEM GRAMPO
445E



COD | 0000.642.1223
275 • COROA 3X8 7X7



COD | 537215202
2912 • TAMPAS TANQUE COMBUS
MS TODAS



COD | 501765602
533 • TAMPAS TANQUE ÓLEO MS
TODAS

435/440E



COD | 504735101
10659 • CILINDRO 435/440E CPL



COD | 502625002
10658 • PISTÃO 435/440E CPL



COD |
9750 • COROA 325 7X2



COD | 902234
1724 • PARAFUSO 5X25 TORX



COD | 501765602
533 • TAMPAS TANQUE ÓLEO MS
TODAS

345XP



COD | 503870276
625 • CILINDRO 345XP CPL



COD | 544093004
9232 • PISTÃO 345XP/345E/343R
CPL



COD | V6A
7321 • VELA IGNIÇÃO

359/455



COD | 537320402
10661 • CILINDRO 455 CPL



COD | 576472202
3679 • PISTÃO 359 CPL



COD | 537293002
6726 • PISTÃO 455E CPL



COD |
749 • MANIPULO ARRANQUE
UNIVERSAL



COD | 0000.350.3504
1749 • FILTRO GASOLINA



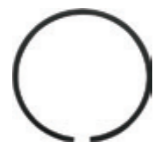
COD | 501518301
1603 • FILTRO GASOLINA POREX



COD | 501518301
140 • FILTRO GAS. METAL PONTA
FINA



COD | 503289050
10657 • ANEL PISTÃO 359/455
RACHER



COD | 503289014
1496 • ANEL PISTÃO 359



COD | V6A
7321 • VELA IGNIÇÃO



COD |
749 • MANIPULO ARRANQUE
UNIVERSAL



COD | 902234
1724 • PARAFUSO 5X25 TORX



Conheça mais da linha VANT. Acesse:
<http://www.youtube.com/watch?v=XLP0ahEGTZk>

61/268/272/162



COD | 501520402
3289 • MOLA ARRANQUE
61/162/268



COD | 749 • MANIPULO ARRANQUE
UNIVERSAL



COD | 501831504
202 • TAMBOR 61/162/268/272
CPL



COD | 537215202
2912 • TAMPA TANQUE COMBUS
MS TODAS



COD | 501765602
533 • TAMPA TANQUE ÓLEO MS
TODAS



COD | 503476901
7244 • SILENCIOSO
61/268/272/268K NACIONAL



COD | 503476901
722 • SILENCIOSO
61/268/272/268K IMPORT



COD | 503744402
6341 • EMBREAGEM61/268/272
GRAMPO



COD | 0000.642.1223
275 • COROA 3X8 7X7



COD | 501514801
5545 • GAIOLA AGULHAS PINHÃO
61/162 K12,7X15,87X12,7



COD | K12, 3X16, 53X13
4915 • GAIOLA AGULHAS PINHÃO
61/268 ESPEC



COD | 503717901
6067 • INTERRUPTOR 61/268/272



COD | 501779901
9428 • CARÇAÇA VIRABREQUIM
61/268/272



COD | 503613371
1918 • VIRABREQUIM 61/268/272



COD | 503260401
3899 • RETENTOR VIRABREQUIM
61/268/PS50



COD | 501512501
5227 • BOMBA ÓLEO
61/162/268/272 CPL



COD | 501831701
2564 • ARRUOLA EMBREAGEM
61/162/268 PLÁSTICA



COD | 501699010
2415 • TANQUE COMBUSTÍVEL
61/268/272



COD | 501534503
2678 • CABO ARQUEADO 61/268



COD | 544222901
6301 • CILINDRO 268 CPL



COD | 503532071
2992 • CILINDRO 61 CPL



COD | 503448371
4632 • PISTÃO 268 CPL



COD | 503609803
701 • PISTÃO 272XP CPL



COD | 501773501
2188 • AMORTECEDOR61/268/272
RG GD



COD | 501628701
6024 • AMORTECEDOR 268/272 RG
PEQ ONDUL



COD | 501276301
2186 • AMORTECEDOR 61/162
RF GD



COD | 501530501
2185 • AMORTECEDOR61/126 RF
PQ



COD | 544223802
1788 • PISTÃO 61/625 CPL



COD | 503289017
621 • ANEL PISTÃO 268



COD | 503289015
1175 • ANEL PISTÃO 61/162



COD | 503733901
3211 • GAIOLA AGULHAS PISTÃO
61/268 KBK 12X15X15



COD | 501518301
1603 • FILTRO GASOLINA POREX



COD | 501518301
140 • FILTRO GAS. METAL PONTA
FINA



COD | 503717901
412 • MANGUEIRA GASOLINA 61



COD | 501519901
406 • MANGUEIRA ÓLEO
61/162/268



COD | V6A
7321 • VELA IGNIÇÃO



COD | 544018401
389 • MÓDULO IG-
NIÇÃO61/268/272



COD | 537051602
9113 • VOLANTE 61/268/272/625



COD | 503736601
2455 • TAMPA PINHÃO 61/268/272
CPL



COD | 503280407
479 • CARBURADOR 61/268/272XP
TILLOTS



COD | 2074 • REPARO C/ AGULHA TILL 61



COD | 25 • REPARO TILL 61/268



COD | 1641 • REPARO TILL 61/268



COD | 503289017
621 • ANEL 371/372XP PISTÃO



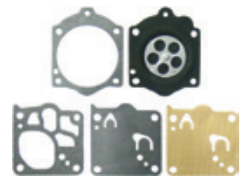
COD | 503289015
1175 • ANEL PISTÃO 362/365



COD | 503733901
3211 • GAIOLA AGULHAS PISTÃO
362



COD | V6A
7321 • VELA IGNIÇÃO



COD | 6330 • REPARO WALBRO 61 NOVA



COD | 503447203
1161 • FILTRO AR 268/272 FELTRO



COD | 501807105
178 • FILTRO AR 61 FELTRO



COD | 503615571
4885 • CARCAÇA ARR.61/268/272
CPL



COD | 544047101
2819 • MÓDULO IGNIÇÃO
362/365/371/372



COD | 537051605
787 • VOLANTE 362/372 C/
ENGATE



COD | 537033571
7429 • TAMPA PINHÃO
365/371/372XP CPL



COD | 537044102
1413 • ESTICADOR
362/365371/372XP KIT



COD | 503101405
4474 • POLIA ARRANQUE
61/268/272



Conheça mais da linha VANT. Acesse:
<http://www.youtube.com/watch?v=XLPOahEGTZk>



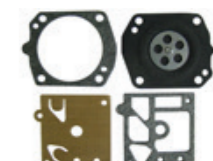
COD | 503964501
1955 • FLANGE CARBURADOR
362XP



COD | 503281804
766 • CARBURADOR
362/365/371/372XP WALBRO



COD | 1469 • REPARO 365/371 WALBRO



COD | HUSQ 371
6288 • REPARO WALBRO 371

362/365/372/371XP



COD | 503626876
5242 • CARCAÇA VIRABREQUIM
362/365/372XP



COD | 503748703
6163 • VIRABREQUIM
362/365/371/372XP CPL



COD | 505275719
867 • RETENTOR VIRABREQUIM
362/371/372



COD | 575269102
3294 • FILTRO AR
362/365/371/372XP



COD | 503628171
9633 • CARCAÇA ARR.362/365/371
CPL



COD | 503628202
7006 • CARCAÇA ARR.
362/365/371 INC



COD | 0000.350.3504
1749 • FILTRO GASOLINA



COD | 503939005
7084 • CILINDRO 362/365 CPL



COD | 503626473
4106 • CILINDRO 371/372XP CPL



COD | 503691303
6312 • PISTÃO 362/365XP CPL



COD | 503691271
1992 • PISTÃO 371/372 CPL



COD | 501518301
1603 • FILTRO GASOLINA POREX



COD | 501518301
140 • FILTRO GAS. METAL PONTA
FINA



COD | 503859601
3710 • POLIA ARRANQUE
362/365/371/372



COD | 503787201
8080 • MOLA ARRANQUE
362/371/372



COD | 749 • MANIPULO ARRANQUE UNIVERSAL



COD | 503932471
6978 • TAMBOR 365/371/372XP 3/8



COD | 503744401
1638 • EMBREAGEM 362/365/371/372XP GRAMPO



COD | 275 • COROA 3X8 7X7



COD | 1456 • COROA 3X8 7X8



COD | 503432001
4231 • GAIOLA AGULHAS PINHÃO 362/365/371 KBK 12X15X15



COD | 503521303
1130 • BOMBA ÓLEO 362/365/371/372XP CPL



COD | 503756103
7307 • SEM FIM BOMBA ÓLEO 362/365/371/372



COD | 544114007
9462 • TANQUE COMBUS. 362/365/371/372 CPL



COD | 503626771
2883 • CABO ARQUEADO 362/365/371/372XP



COD | 503895602
858 • AMORTECEDOR 362/365/371 TRAS.



COD | 503637601
889 • AMORTECEDOR 362/365/371/372



COD | 537215202
2912 • TAMPA TANQUE COMBUS MS TODAS



COD | 501765602
533 • TAMPA TANQUE ÓLEO MS TODAS



COD | 503756103
2677 • SILENCIOSO 362/365/371/372 C/ SUPORTE



COD | 503712701
5991 • SUPORTE FLANGE CARB. 362/365/371



COD | 503628202
5233 • CONDUTOR AR 362/365/371/372XP



COD | 503718201
1981 • INTERRUPTOR (RC TODAS) 362/365/371



COD | 902234
1724 • PARAFUSO 5X25 TORX

281/288XP



COD | 501814901
8115 • VIRABREQUIM 281/288XP



COD | 503502702
6498 • PISTÃO 281XP CPL



COD | 503506002
3864 • PISTÃO 288XP CPL



COD | 503289022
361 • ANEL PISTÃO 288XP



COD | 503256101
8428 • GAIOLA AGULHAS PISTÃO 281/288 13X17X17,5



COD | V6A
7321 • VELA IGNIÇÃO



COD | 501355301
577 • CARBURADOR 281/288XP WALBRO



COD | 2074 • REPARO C/ AGULHA TILL 288



COD | 501810006
9274 • CARÇAÇA ARR. 281/288 CPL



COD | 503484801
1607 • POLIA ARRANQUE 281/288XP



COD | 749 • MANIPULO ARRANQUE UNIVERSAL



COD | 503625903
3865 • TAMBOR 281/288 CPL



COD | 503701501
209 • EMBREAGEM



COD | 275 • COROA 3X8 7X7



COD | 1456 • COROA 3X8 7X8



COD | 503253001
5885 • GAIOLA AGULHAS PINHÃO 281/288 14,28X17,46X15,88



COD | 501814702
8381 • AMORTECEDOR 281/288 BORR. TRAS.



COD | 0000.350.3504
1749 • FILTRO GASOLINA



COD | 501518301
1603 • FILTRO GASOLINA POREX



COD | 501518301
140 • FILTRO GAS. METAL PONTA FINA



COD | 537215202
2912 • TAMPA TANQUE COMBUS MS TODAS



COD | 501765602
533 • TAMPA TANQUE ÓLEO MS TODAS

ROÇADEIRAS TODAS



COD | 510064201
4102 • CILINDRO 143R CPL



COD | 521742601
3073 • CILINDRO 236R CPL



COD | 505296901
1943 • PISTÃO 143R CPL

394/395XP



COD | 503993903
1704 • CILINDRO 395XP CPL



COD | 537137671
2332 • PISTÃO 395XP CPL



COD | V6A
7321 • VELA IGNIÇÃO



COD | 503910701
7891 • CAPA ROLAM/RET 225/232/235R/240RBD



COD | 531002372
3861 • RETENTOR VIRAB 132/133R/RB



COD | V6A
7321 • VELA IGNIÇÃO



COD | 512373301
7332 • CARBURADOR 226R



COD | 544018401
389 • MÓDULO IGNIÇÃO 394



COD | 25
25 • REPARO TILL 395 CHINÊS



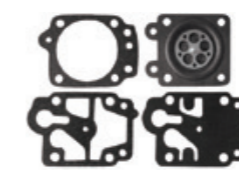
COD | 1641
1641 • REPARO TILL 395 ITALY



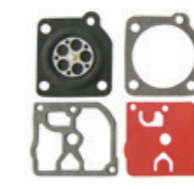
COD | 503447203
1161 • FILTRO AR 394 FELTRO



COD | 10917
10917 • REPARO C/ AGULHA WALBRO 143R



COD | 8778
8778 • REPARO WALBRO 236R/143R



COD | 3461
3461 • REPARO ZAMA 55/241R



COD | 503936601
6849 • INJETOR CARB HUSQ 322/23/235/241/343/34



COD | 749
749 • MANIPULO ARRANQUE UNIVERSAL



COD | 503625903
3865 • TAMBOR 394/395XP CPL



COD | 503701501
209 • EMBREAGEM 394/395XP



COD | 503253001
5885 • GAIOLA AGULHAS PINHÃO 394 14,28X17,46X15,88



COD | 505293801
11510 • TAMBOR 236R/143R



COD | 531002251
11588 • TAMBOR HUSQ 142/143R



COD | 501782901
11630 • TAMBOR HUSQ 132/133R



COD | 503718201
1981 • INTERRUPTOR HUSQ (RC TODAS)



COD | 0000.350.3504
1749 • FILTRO GASOLINA



COD | 501518301
1603 • FILTRO GASOLINA POREX



COD | 501518301
140 • FILTRO GAS. METAL PONTA FINA



COD | 502191002
2590 • EIXO CARDAN HUSQ 132/133R



COD | 505294401
11599 • EIXO CARDAN HUSQ 236R/143R



COD | 505294401
11095 • EIXO CARDAN HUSQ 236R/143R



COD | 545006068
10384 • TUBO PROTEÇÃO ACIONAMENTO 128R/RJ



COD | 522986201
9499 • TUBO PROTEÇÃO
ACIONAMENTO 226R



COD | 521806701
6888 • TUBO PROTEÇÃO
ACIONAMENTO 236/143RI



COD | 531002467
5090 • TUBO PROTEÇÃO
ACIONAMENTO 132/133R



COD | 503888801
8263 • TUBO PROTEÇÃO
ACIONAMENTO 322R/323



COD | 502199503
2787 • TUBO PUNHO GUIDÃO
225/32/35/322/323



Acesse aqui e conheça a linha de peças de roçadeiras:
<http://www.youtube.com/watch?v=0w8t1TqTcXI>



STIHL

170/180



COD | 1132.030.0401
225 • VIRABREQUIM 170



COD | 1132.030.0402
6959 • VIRABREQUIM 180



COD | 9639.003.1585
5640 • RETENTOR VIRABREQUIM
170/180



COD | 1123.640.7102
2713 • SEM FIM BOMBA ÓLEO 170



COD | 1130.350.0500
10204 • TAMPA TANQUE ÓLEO
170/180



COD | 0000.350.3504
1749 • FILTRO GASOLINA



COD | 501518301
1603 • FILTRO GASOLINA POREX



COD | 1130.020.1207
2503 • CILINDRO 170 CPL



COD | 1130.020.1208
2366 • CILINDRO 180 CPL



COD | 1130.030.2000
3033 • PISTÃO 170 CPL 37MM



COD | 1135.030.2000
3202 • PISTÃO 180 CPL



COD | 501518301
140 • FILTRO GAS. METAL PONTA
FINA



COD | 1130.034.3003
9814 • ANEL PISTÃO 170/192T



COD | 1130.034.3002
3821 • ANEL PISTÃO 180



COD | V6A
7321 • VELA IGNIÇÃO



COD | 1130.400.1302
9636 • MÓDULO IGNIÇÃO 170/180

025/250/2010



COD | 1123.020.3003
4980 • CARÇAÇA VIRABREQUIM
025/250/210



COD | 1123.030.0410
1113 • VIRABREQUIM 025/250



COD | 9639.003.1585
5640 • RETENTOR VIRAB.
025/250/210



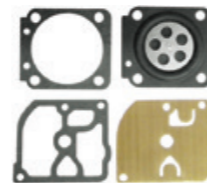
COD | 1123.640.1705
911 • TAMPA PINHÃO 170/180



COD | 1130.120.0606
10123 • CARBURADOR 170/180



COD | 1130.140.2803
9518 • FILTRO AR 170/180 CPL



COD | 8544 • REPARO ZAMA 170



COD | 1123.020.1209
9121 • CILINDRO 025/250 CPL
42.5MM



COD | 1123.030.2002
3196 • PISTÃO 025 42MM CPL



COD | 1123.030.2002
4498 • PISTÃO 025/250 42.5MM
CPL



COD | 1123.034.6006
3003 • ANEL PISTÃO 025/250
42.5MM



COD | 749 • MANIPULO ARRANQUE
UNIVERSAL



COD | 1123.640.2005
4811 • PINHÃO 170/180 C/ GAIOLA



COD | 1123.160.2050
2459 • EMBREAGEM 170/180



COD | 1123.640.3201
10124 • BOMBA ÓLEO 170



COD | 9512.003.2250
2746 • GAIOLA AGULHAS PISTÃO
025/210



COD | V6A
7321 • VELA IGNIÇÃO



COD | 0000.400.1306
1392 • MÓDULO IGNIÇÃO
025/250/210



COD | 1123.400.1203
8929 • VOLANTE 025/250/210



COD | 1123.640.1705
911 • TAMPA PINHÃO 025/250/210



COD | 1123.792.9100
259 • PROTEÇÃO MÃO 025/250/210



COD | 1123.664.2400
8228 • PRISIONEIRO TAMPA SABRE 02/250/210



COD | 1123.120.0605
8799 • CARBURADOR 025/250/210 WALBRO



COD | 1123.358.7701
693 • MANGUEIRA GAS. S/CAB. 025/250/210



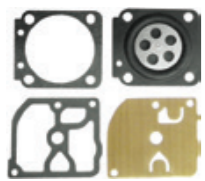
COD | 1123.647.9400
6175 • MANGUEIRA ÓLEO 025/250/210



COD | 0000.350.0525
1576 • TAMPA TANQUE COM-BUS.250/210



COD | 0000.350.0537
7789 • TAMPA TANQUE ÓLEO 250/210



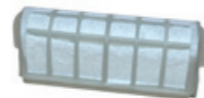
COD | 8544 • REPARO 250 ZAMA



COD | 3659 • REPARO 250 WALBRO



COD | 1123.120.1650
8903 • FILTRO AR 025/250/210 CPL



COD | 1123.120.1612
390 • FILTRO AR 025/250/210 SUP



COD | 1123.140.0608
1688 • SILENCIOSO 025/250/210 C/ CHAPAS



COD | 1123.080.2104
3566 • CARÇAÇA ARR. 025/250/210 CPL



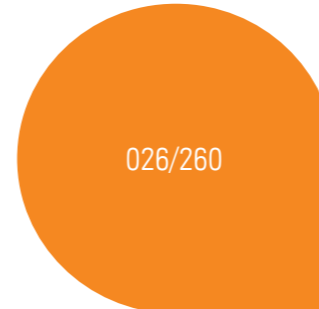
COD | 1129.190.0601
8200 • MOLA ARRANQUE 025



COD | 749 • MANIPULO ARRANQUE UNIVERSAL



COD | 1123.640.2005
4811 • PINHÃO 025/250/210 C/ GAIOLA



COD | 1121.030.2003
3199 • PISTÃO CPL 026/260



COD | V6A
7321 • VELA IGNIÇÃO



COD | 9750 • COROA 325 7X2



COD | 1123.160.2050
2459 • EMBREAGEM 025/250



COD | 9512.933.2260
2013 • GAIOLA AGULHAS PINHÃO 025



COD | 1123.640.3201
10124 • BOMBA DE ÓLEO 025/250 CPL



COD | 1123.640.7102
2713 • SEM FIM BOMBA ÓLEO 025/250/210



COD | 749 • MANIPULO ARRANQUE UNIVERSAL



Conheça mais da linha VANT. Acesse:
<http://www.youtube.com/watch?v=XLP0ahEGTZk>



COD | 1123.790.9900
1173 • AMORTECEDOR 025/250 CABO INF



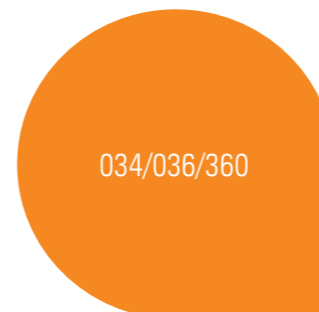
COD | 0000.350.3504
1749 • FILTRO GASOLINA



COD | 501518301
1603 • FILTRO GASOLINA POREX



COD | 501518301
140 • FILTRO GAS. METAL PONTA FINA



COD | 1125.020.2120
1624 • CARÇAÇA VIRABREQUIM 034/036/360



COD | 1125.030.0407
1684 • VIRABREQUIM 034/036/360



COD | 9640.003.1190
7887 • RETENTOR VIRABREQUIM 034/036 PQ



COD | 1125.020.1206
4952 • CILINDRO 036/360 CPL



COD | 1119.030.2001
9600 • PISTÃO SUPER 034/036/360
48MM CPL



COD | 1125.030.3004
4951 • ANEL PISTÃO 034/036/360
SUPER 48MM



COD | 1128.020.9400
9557 • VÁLVULA DESCOMPRESSO-
RA 036/360



COD | 1125.160.2052
4537 • EMBREAGEM 036/360



COD |
1126 • COROA 3X8 7X7
034/036/039/310



COD |
275 • COROA 3X8 7X7



COD |
2385 • COROA 3X8 7X7-2 036/390



COD | 9512.003.2340
8944 • GAIOLA AGULHAS PISTÃO
034/036/360



COD | 9512.535.2340
1265 • GAIOLA AGULHAS PISTÃO
034/036



COD | V6A
7321 • VELA IGNIÇÃO



COD | 0000.400.1300
519 • MÓDULO IGNIÇÃO
034/036/360



COD | 9512.933.2260
2013 • GAIOLA AGULHAS PINHÃO
034/036 K10X13X10TN



COD | 9512.933.2380
2468 • GAIOLA AGULHAS PINHÃO
036/360 10X16X12



COD | 1125.350.0818
774 • TANQUE COMBUS.
034/036/360



COD | 1125.790.9906
9063 • AMORTECEDOR
034/036/360 MED.



COD | 1125.640.1701
2291 • TAMPA PINHÃO 034/036
CPL



COD | 1125.792.9100
5555 • PROTEÇÃO MÃO
034/036/360



COD | 0000.955.0801
4303 • PORCA TAMPA SABRE
034/036



COD | 1125.007.1021
5183 • ESTICADOR 360 CJ



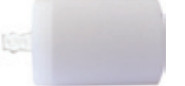
COD | 1125.790.9904
1818 • AMORTECEDOR 036/360
MÉDIO DIANT



COD | 1118.182.1006
8981 • GATILHO ACELERADOR
034/036/360



COD | 0000.350.3504
1749 • FILTRO GASOLINA



COD | 501518301
1603 • FILTRO GASOLINA POREX



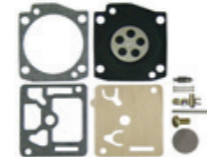
COD | 1125.141.2200
977 • CONEXÃO CARBURADOR
034/036/360



COD | 1125.120.0614
1832 • CARBURADOR 036/360
ZAMA



COD |
8777 • REPARO 034/036/360
ZAMA



COD |
10922 • REPARO C/ AGULHA
034/036/360 ZAMA



COD | 501518301
140 • FILTRO GAS. METAL PONTA
FINA



COD | 1122.647.9400
2740 • MANGUEIRA ÓLEO
034/036/360



COD | 0000.350.0525
1576 • TAMPA TANQUE COMBUS.
360



COD | 0000.350.0537
7789 • TAMPA TANQUE ÓLEO 360



COD | 1125.080.2105
3278 • CARÇAÇA ARR.034/036/360
CPL MAGN.



COD | 1129.190.0601
8200 • MOLA ARRANQUE 036/360



COD |
749 • MANIPULO ARRANQUE
UNIVERSAL



COD | 1125.007.1002
2985 • TAMBOR 034/036/360
COROA/GAIOLA



COD | 1125.640.3201
193 • BOMBA DE ÓLEO
034/036/360 CPL



COD | 1125.120.1612
8832 • FILTRO AR 360 CPL



COD | 902234
1724 • PARAFUSO 5X25 TORX

038/380/381



COD | 1119.020.2114
9558 • CARÇAÇA VIRABREQUIM
380/381



COD | 1119.030.0400
7968 • VIRABREQUIM 038/380/381



COD | 9639.003.1585
7889 • RETENTOR VIRABREQUIM
038/380 GD



COD | 1125.007.1021
5183 • ESTICADOR 380/381 CJ



COD | 1119.141.2200
8155 • CONEXÃO CARBURADOR
038/380/381



COD | 1119.120.0651
1626 • CARBURADOR 038/380/381
BING



COD |
10923 • REPARO TILL 038 ANTIGO



COD | 1119.020.1202
839 • CILINDRO 038/380 CPL



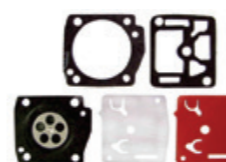
COD | 1119.020.1204
1389 • CILINDRO 381 CPL 52MM



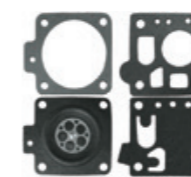
COD | 1119.030.2003
4943 • PISTÃO MAGNUM
038/380/381 CPL



COD | 1115.034.3010
4366 • ANEL PISTÃO 038/380
MAGNUM



COD |
8777 • REPARO ZAMA 381



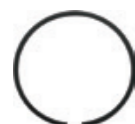
COD |
4199 • REPARO BING 038/380/381



COD | 1119.120.1625
602 • FILTRO AR 381 CPL



COD | 11119.080.2101
5062 • CARÇAÇA ARR. 381 CPL



COD | 1115.034.3010
1617 • ANEL PISTÃO 038 MAGNUM



COD | 1128.020.9400
9557 • VÁLVULA DESCOMPRES-
SORA



COD | 9512.003.3140
146 • GAIOLA AGULHAS PISTÃO



COD | V6A
7321 • VELA IGNIÇÃO



COD | 1117.007.1014
2104 • POLIA ARR. 038/380
ALUMÍNIO NOVA



COD | 1117.190.0601
3238 • MOLA ARRANQUE
038/380/381



COD | 503543901
749 • MANIPULO ARRANQUE
UNIVERSAL



COD | 1119.640.2000
8810 • PINHÃO 038/380/381 C/
ARR ESTRELA



COD | 0000.400.1300
519 • MÓDULO IGNIÇÃO
038/380/381



COD | 1119.400.1206
1043 • VOLANTE 038/380/381



COD | 1120.036.8500
3563 • CHAVETA VOLANTE 038



COD | 1125.640.1701
2291 • TAMPA PINHÃO 038 CPL



COD | 1119.007.1003
8076 • TAMBOR 038/380/381
COROA/GAIOLA



COD | 1119.160.2000
6339 • EMBREAGEM 038/380/381



COD |
275 • COROA 3X8 7X7



COD | 9512.933.3150
1858 • GAIOLA AGULHAS PINHÃO
038/381 12X16X24



COD | 1117.790.9100
6965 • PROTEÇÃO MÃO 038/380



COD | 1119.790.9100
7436 • PROTEÇÃO MÃO 381



COD | 0000.955.0801
4303 • PORCA TAMPA SABRE 038



COD | 1138.664.2400
830 • PRISIONEIRO TAMPA SABRE
381



COD | 1119.640.3200
4481 • BOMBA DE ÓLEO
038/3880/381 CPL



COD | 1119.640.7100
957 • FIM BOMBA ÓLEO
038/380/381



COD | 1119.642.1501
1620 • RODA DENTADA BOMBA
ÓLEO 038



COD | 1119.350.0803
1820 • TANQUE COMBUS. 380 CPL



COD | 1119.350.0854
4232 • TANQUE COMBUS. 381 CPL



COD | 1119.790.1700
6440 • CABO ARQUEADO 038/380



COD | 1119.790.1701
6991 • CABO ARQUEADO 381



COD | 1217.909.912
1238 • AMORTECEDOR
038/380/381 PEQUENO DIANT. INF.



COD | 1118.790.9930
1967 • AMORTECEDOR
038/380/381 C/ SUPORTE SUP.



COD | 1121.790.9909
1249 • AMORTECEDOR
038/380/381 GB TRAS.



COD | 1119.791.7300
8362 • BUJÃO AMORTECEDOR 381



COD | 0000.350.3504
1749 • FILTRO GASOLINA

039/390



COD | 1127.030.2005
1996 • PISTÃO 039/390 CPL



COD | 9512.003.2340
8944 • GAIOLA AGULHAS PISTÃO
039 K10X14X13



COD | V6A
7321 • VELA IGNIÇÃO



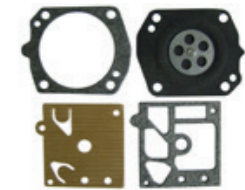
COD | 1125.640.1701
2291 • TAMPA PINHÃO 039 CPL



COD | 0000.955.0801
4303 • PORCA TAMPA SABRE 039



COD | 10918 • REPARO C/ AGULHA
WALBRO 039/390



COD | 6288 • REPARO WALBRO 039/390



COD | 501518301
1603 • FILTRO GASOLINA POREX



COD | 501518301
140 • FILTRO GAS. METAL PONTA
FINA



COD | 1119.358.7702
536 • MANGUEIRA GASOLINA 381
FORMA "S"



COD | 1106.647.9404
2757 • MANGUEIRA ÓLEO
038/380/381 CPL



COD | 1129.190.0601
8200 • MOLLA ARRANQUE 039/390



COD | 503543901
749 • MANIPULO ARRANQUE
UNIVERSAL



COD | 275 • COROA 3X8 7X7



COD | 1126 • COROA 3X8 7X7 039/310



COD | 0000.350.0537
7789 • TAMPA TANQUE ÓLEO
380/381



COD | 1119.140.1906
302 • TAMPA FILTRO AR 038/381



COD | 1119.140.0602
9991 • SILENCIOSO 381



COD | 1119.007.1030
883 • SILENCIOSO 038/380 CPL



COD | 9512.933.2260
2013 • GAIOLA AGULHAS PINHÃO
039 K10X13X10TN



COD | 1123.790.9900
1173 • AMORTECEDOR CABO ARQ.
INF. 039



COD | 1225.007.1002
2985 • TAMBOR 039/390 COROA/
GAIOLA



COD | 0000.350.3504
1749 • FILTRO GASOLINA



COD | 1119.145.0802
1953 • SILENCIOSO 038/380 SAÍDA



COD | 1119.021.1102
1632 • TAMPA CARÇAÇA VIRABRE-
QUIM 038/380/381



COD | 1121.791.1200
10022 • ENCOSTO LIMITADOR
AMORTECEDOR



COD | 902234
1724 • PARAFUSO 5X25 TORX



COD | 501518301
1603 • FILTRO GASOLINA POREX



COD | 501518301
140 • FILTRO GAS. METAL PONTA
FINA



COD | 1127.141.8600
825 • MANGUEIRA IMPULSO CARB
039/31/390/660



COD | 902234
1724 • PARAFUSO 5X25 TORX

361



COD | 1135.020.2601
980 • CARÇAÇA VIRABREQUIM 361



COD | 1135.030.0400
4442 • VIRABREQUIM 361



COD | 1135.020.1202
10611 • CILINDRO 361 CPL



COD | 2385 • COROA 3X8 7X7-2



COD | 275 • COROA 3X8 7X7



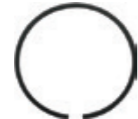
COD | 1456 • COROA 3X8 7X8



COD | 1135.640.3200
3451 • BOMBA ÓLEO 361



COD | 1135.030.2000
890 • PISTÃO 361 CPL



COD | 1135.034.3000
3345 • ANEL PISTÃO 361



COD | 9512.003.2348
472 • GAIOLA AGULHAS PISTÃO
361 11X14X15



COD | V6A
7321 • VELA IGNIÇÃO



COD | 1135.350.0816
8868 • TANQUE COMBUS. 361



COD | 1135.791.1700
333 • CABO ARQUEADO 361 MOD.
ORIG.



COD | 11135.791.2800
9065 • AMORTECEDOR 361 DIANT.
INF. ENGRE.



COD | 11135.791.3100
9773 • AMORTECEDOR 361 DIANT.
INF. MOLA



COD | 1135.400.1300
2374 • MÓDULO IGNIÇÃO 361



COD | 1135.640.1703
3785 • TAMPA PINHÃO 361
MAGNÉSIO



COD | 1135.790.9100
9432 • PROTEÇÃO MÃO 361



COD | 1138.664.2400
830 • PRISIONEIRO TAMPA SABRE
361



COD | 11135.790.8300
9064 • AMORTECEDOR 361 MOLA
CABO ARQ.



COD | 1135.790.9902
9062 • AMORTECEDOR 361 SUP.
TANQUE



COD | 1124.791.2800
981 • AMORTECEDOR 361



COD | 1118.182.1006
8981 • GATILHO ACELERADOR 361



COD | 1135.141.2200
978 • CONEXÃO CARBURADOR 361



COD | 1135.120.0604
8193 • CARBURADOR 361



COD | 1135.120.1601
6220 • FILTRO AR PLÁSTICO 361



COD | 1135.080.2106
10943 • CARÇAÇA ARR. 361 CPL
MAGN



COD | 1128.358.7701
2741 • MANGUEIRA GASOLINA 361



COD | 1135.140.0650
6023 • SILENCIOSO 361



COD | 0000.350.3504
1749 • FILTRO GASOLINA



COD | 501518301
1603 • FILTRO GASOLINA POREX



COD | 1135.190.0600
3375 • MOLA ARRANQUE 361



COD | 749 • MANIPULO ARRANQUE
UNIVERSAL



COD | 1128.007.1000
3234 • TAMBOR INCOMPLETO 361



COD | 1135.160.2050
531 • EMBREAGEM 361



COD | 501518301
140 • FILTRO GAS. METAL PONTA
FINA

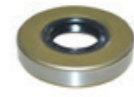


Conheça mais da linha VANT. Acesse:
<http://www.youtube.com/watch?v=XLP0ahEGTZk>

08/P835/P840/070



COD | 1108.030.0403
3905 • VIRABREQUIM 08/P835/840
CPL



COD | 9640.003.1610
371 • RETENTOR VIRABREQUIM
08/P835



COD | 1108.034.3001
358 • ANEL PISTÃO 08/P835 47MM



COD | 501518301
140 • FILTRO GAS. METAL PONTA
FINA



COD | 0000.350.3504
2090 • FILTRO GAS. METAL
GROSSO



COD | 1108.140.0600
2625 • SILENCIOSO 08



COD | 1108.640.2000
2104 • POLIA ARRANQUE 08 NOVA



COD | 4201.034.3000
188 • ANEL PISTÃO 08/TS350
49MM



COD | 9512.003.3140
146 • GAIOLA AGULHAS PISTÃO
08/P835/P840 12X16X13



COD | V6A
7321 • VELA IGNIÇÃO



COD |
5075 • REPARO C/ AGULHA TILL
08/P835/P840

051/550/076/760



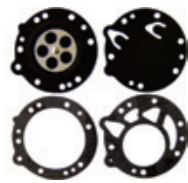
COD | 1111.030.0402
8335 • VIRABREQUIM 051/076



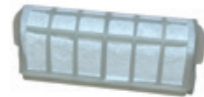
COD |
4850 • RETENTOR VIRABREQUIM
051/076 GD



COD | 1111.020.1200
2548 • CILINDRO 051 CPL



COD |
6417 • REPARO C/ AGULHA TILL
08/070/P840/P835



COD | 1123.120.1612
390 • FILTRO AR P835/P840 SUP.



COD | 1123.120.1650
8903 • FILTRO AR P835/8400 CPL



COD | 1117.190.0601
3238 • MOLA ARRANQUE 08 NOVA



COD | 1111.020.1206
1775 • CILINDRO 076/TS760 CPL



COD | 1111.030.2000
1139 • PISTÃO 051 CPL



COD | 9512.00.3440
1557 • GAIOLA AGULHAS PISTÃO
051/076 KBK13X17X17,5



COD | V6A
7321 • VELA IGNIÇÃO



COD |
749 • MANIPULO ARRANQUE
UNIVERSAL



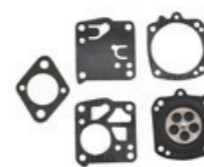
COD | 1108.640.2000
1030 • PINHÃO 08/08S 404



COD | 1108.640.2026
900 • TAMBOR 08 C/ GAIOLA



COD |
1156 • COROA 404 7X7 08



COD |
2074 • REPARO C/ AGULHA TILL
051



COD |
25 • REPARO C/ AGULHA TILL 051



COD |
1641 • REPARO C/ AGULHA TILL
051



COD | 1117.190.0601
3238 • MOLA ARRANQUE 051
NOVA



COD |
1456 • COROA 3X8 7X8



COD | 9512.933.4030
1356 • GAIOLA AGULHAS PINHÃO
08 K15X18X17TN



COD | 0000.350.3504
1749 • FILTRO GASOLINA 08
PONTA FINA



COD | 501518301
1603 • FILTRO GASOLINA POREX



COD | 1120.036.8500
3563 • CHAVETA VOLANTE
051/076



COD | 1111.640.2002
1874 • PINHÃO 051/076 404



COD | 1111.640.2026
2032 • TAMBOR 051/076 S/
COROA



COD | 1111.160.2003
1443 • EMBREAGEM 051/076



COD | 275 • COROA 3X8 7X7



COD | 1156 • COROA 404 7X7 051



COD | 1456 • COROA 3X8 7X8



COD | 9512.933.8000
1418 • GAIOLA AGULHAS PINHÃO
051/076 14X18X15



COD | 1111.640.3202
1205 • BOMBA DE ÓLEO 051/076
SEM FIM/EMBOLO



COD | 1111.790.9905
2192 • AMORTECEDOR 051/076
GRANDE DIANT INF



COD | 1111.790.9915
2193 • AMORTECEDOR 051/076
MÉDIO TRAS. INF.



COD | 1111.790.9900
2194 • AMORTECEDOR 051/076 PQ
DIANT. SUP.



COD | 1111.140.0613
9638 • SILENCIOSO 051 MOD
NOVO



COD | 1122.020.2116
5511 • CARÇAÇA VIRABREQUIM
650/660 CPL



COD | 1122.030.0408
2571 • VIRABREQUIM 066/660/650



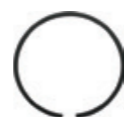
COD | 1122.020.1209
4419 • CILINDRO 066/660 CPL



COD | 1122.030.2003
8732 • PISTÃO 650 CPL



COD | 1122.030.2005
26 • PISTÃO 066/660 CPL



COD | 1122.034.3001
2704 • ANEL PISTÃO 066/660



COD | 9512.003.2181
2804 • GAIOLA AGULHAS PISTÃO
066/660/650 12X17X13



COD | V6A
7321 • VELA IGNIÇÃO



COD | 1122.400.1314
1889 • MÓDULO IGNIÇÃO
066/660/046/460



COD | 1122.400.1217
2908 • VOLANTE 066/660 ATUAL



COD | 1120.036.8500
3563 • CHAVETA VOLANTE 066



COD | 1125.640.1701
2291 • TAMPA PINHÃO 066 CPL



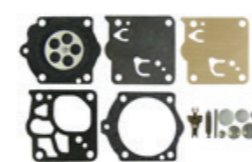
COD | 1138.664.2400
830 • PRISIONEIRO TAMPA SABRE
046



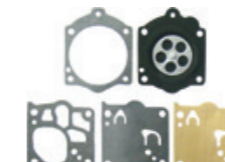
COD | 1125.007.1021
5183 • ESTICADOR 660/046/460 CJ



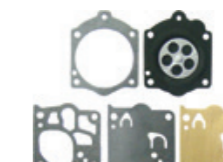
COD | 1122.120.0623
855 • CARBURADOR 066/660
WALBRO



COD | 10919 • REPARO C/ AGULHA
WALBRO 066



COD | 6330 • REPARO WALBRO
066/650/660



COD | 8776 • REPARO WALBRO
066/650/660



COD | 6288 • REPARO WALBRO 460



COD | 0000.140.4402
6259 • FILTRO AR
066/660/650/046/460/064 VIL



COD | 1122.080.2102
4960 • CARÇAÇA ARR.066/650/660
CPL



COD | 1129.190.0601
8200 • MOLA ARRANQUE 066



COD | 749 • MANIPULO ARRANQUE
UNIVERSAL



COD | 1122.007.1001
6307 • TAMBOR 064/066/650 3/8
C/ GAIOLA



COD | 1128.007.1000
3234 • TAMBOR 046/460
INCOMPLETO



COD | 1135.160.2050
531 • EMBREAGEM 460



COD | 1122.160.2005
737 • EMBREAGEM 066/660/650

066/660/650



COD | 275 • COROA 3X8 7X7



COD | 1456 • COROA 3X8 7X8 066



COD | 9512.933.2382
3748 • GAIOLA AGULHAS PINHÃO
066/660/650 10X16X13



COD | 9512.933.2380
2468 • GAIOLA AGULHAS PINHÃO
046/460 10X16X12



COD | 1122.640.3205
3000 • BOMBA ÓLEO



COD | 1122.350.0817
9811 • TANQUE COMBUS.
066/660/650 S/ TAMP. CPL



COD | 1124.791.2800
981 • AMORTECEDOR 046/460



COD | 1122.790.9905
2486 • AMORTECEDOR
066/660/650/064 PQ TRAS.



COD | 1125.790.9906
9063 • AMORTECEDOR
660/650/460/64 MED.



COD | 1125.790.9904
1818 • AMORTECEDOR 660/650
MED. DIANT.



COD | 1122.790.9900
2561 • AMORTECEDOR
066/660/650 GRANDE SUP. DIANT



COD | 1122.790.9920
6390 • AMORTECEDOR
066/660/650 C/ SUPORTE



COD | 0000.350.3504
1749 • FILTRO GASOLINA



COD | 501518301
1603 • FILTRO GASOLINA POREX



COD | 501518301
140 • FILTRO GAS. METAL PONTA
FINA



COD | 0000.350.3504
2090 • FILTRO GAS. METAL
GROSSO



COD | 1128.358.7701
2741 • MANGUEIRA GASOLINA
046/460



COD | 1122.647.9400
2740 • MANGUEIRA ÓLEO 066/650



COD | 1122.140.0614
5072 • SILENCIOSO 066/660/650
IMPORTADO



COD | 1122.140.0614
10136 • SILENCIOSO 066/660/650
NACIONAL

FS/FR85



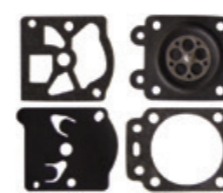
COD | 9640.003.1195
329 • RETENTOR VIRABREQUIM
FS85



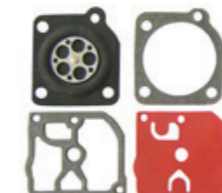
COD | V6A
7321 • VELA IGNIÇÃO



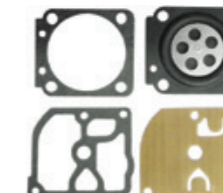
COD | 10921 • REPARO C/ AGULHA ZAMA
FS85 NOVA CPL



COD | 6455 • REPARO WALBRO FS85



COD | 3461 • REPARO ZAMA FS85



COD | 8544 • REPARO ZAMA FS85



COD | 749 • MANIPULO ARRANQUE
UNIVERSAL



COD | 4137.160.2001
2320 • EMBREAGEM CPL FS85/
FR85



COD | 4226.1212.700
3243 • INJETOR CARBURADOR
FS85/HS80/HT75



COD | 0000.350.3504
1749 • FILTRO GASOLINA



COD | 4137.711.3200
3352 • EIXO CARDAN FS85/85R/
FR85/220 NOVA



COD | 902234
1724 • PARAFUSO 5X25 TORX



Acesse aqui e conheça a linha de peças de roçadeiras:
<http://www.youtube.com/watch?v=0w8t1TqTcXI>

FS75/80



COD | 4126034.3000
6663 • ANEL PISTÃO FS85/HT75



COD | V6A
7321 • VELA IGNIÇÃO



COD | 749 • MANIPULO ARRANQUE
UNIVERSAL



COD | 902234
1724 • PARAFUSO 5X25 TORX



COD | 501518301
1603 • FILTRO GASOLINA ROÇADEIRA-POREX



COD | 501518301
140 • FILTRO GAS. METAL PONTA FINA

FS/FR86/88/106/
108/HT75



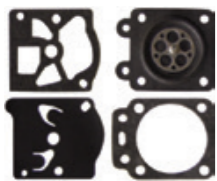
COD | 9640.003.1195
329 • RETENTOR VIRABREQUIM FS86/88/108



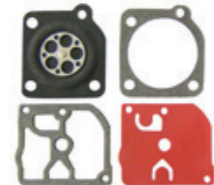
COD | 4126.030.2000
1086 • PISTÃO FS86/88 CPL



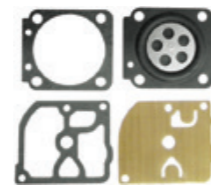
COD | V6A
7321 • VELA IGNIÇÃO



COD | 6455 • REPARO WALBRO FS86/88



COD | 3461 • REPARO ZAMA FR108



COD | 8544 • REPARO ZAMA FS108/FR108



COD | 4126.195.1600
4655 • MOLA ARRANQUE FS86/88/108



COD | 749 • MANIPULO ARRANQUE UNIVERSAL



COD | 0000.350.3504
1749 • FILTRO GASOLINA



COD | 501518301
140 • FILTRO GAS. METAL PONTA FINA



COD | 4119.711.3212
1717 • EIXO CARDAN FS86/106/108/160 ANTIGO



COD | 4126.791.1700
2788 • TUBO PUNHO GUIDÃO FS44/86/88/106/160

BT120/121/FS120



COD | 4134.020.2600
10894 • CARÇAÇA VIRABREQUIM BT120/FS120 CJ



COD | 4134.030.0403
10820 • VIRABREQUIM BT120/121/FS120



COD | 9512.003.2250
2746 • GAIOLA AGULHAS PISTÃO BT121 10X13X12,5



COD | V6A
7321 • VELA IGNIÇÃO



COD | 4134.400.1301
10895 • MÓDULO IGNIÇÃO BT120/121/FS120



COD | 4134.120.0652
4213 • CARBURADOR BT121/FS120



COD | 749 • MANIPULO ARRANQUE UNIVERSAL



COD | 4134.160.2900
1946 • TAMBOR BT120/121/FS120

FS/FR160/180/220/
280/290



COD | 4119.030.0400
3189 • VIRABREQUIM FS160/220/280



COD | 9640.003.1280
1334 • RETENTOR VIRAB. FS16/180/220/280 GB



COD | 9640.003.1190
7887 • RETENTOR VIRAB. FS160/220/280 PQ



COD | 4119.020.1203
1094 • CILINDRO FS/FR160 CPL



COD | 4119.020.1204
6300 • CILINDRO FS20 CPL



COD | 4119.020.1207
8644 • CILINDRO FS280/290 CPL



COD | 4119.030.2003
745 • PISTÃO FS220/FR220 CPL



COD | 4119.030.2004
8671 • PISTÃO FS280 CPL



COD | 4119.034.3002
1010 • ANEL PISTÃO FS/FR220



COD | 4119.034.3005
359 • ANEL PISTÃO FS160/180



COD | 4119.160.2000
1700 • EMBREAGEM
FS160/220/280/FR220



COD | 9512.003.2340
2399 • GAIOLA AGULHAS PISTÃO
FS160/220/280 10X14X13



COD | V6A
7321 • VELA IGNIÇÃO



COD | 4119.120.0602
11195 • CARBURADOR
FS160/220/280



COD | 4119.160.2906
6345 • TAMBOR FS160/220/280



COD |
749 • MANIPULO ARRANQUE
UNIVERSAL



COD | 501518301
1603 • FILTRO GASOLINA POREX



COD | 4119.711.3201
2504 • EIXO CARDAN
FS220/280/160 NOVA



COD | 4137.711.3200
3352 • EIXO CARDAN FS220 NOVA



COD | 4119.711.3212
1717 • EIXO CARDAN 160 ANTIGO



COD | 4128.710.3800
11602 • PRATO PRESSÃO TRANS.
FS160/220/280



COD | 4137710710
3018 • TUBO PROTEÇÃO
ACIONAMENTO FS85/FR220



COD | 4119.790.1702
2789 • TUBO PUNHO GUIDÃO
FS220/280



COD | 4126.791.1700
2788 • TUBO PUNHO GUIDÃO
FS44/86/88/106/160



Acesse aqui e conheça a linha de peças de roçadeiras:
<http://www.youtube.com/watch?v=0w8t1TqTcXI>



NAKASHI

NAKASHI

L33M/L43M/TL33M/
TL43M



COD | M100-KB01038NA
9380 • CARÇAÇA VIRABREQUIM
L33M CPL



COD | M100-KB01040AA
7144 • CARÇAÇA VIRABREQUIM
L43M CPL



COD | M100-KD01046A
46 • VIRABREQUIM L33M VIRABRE-
QUIM L33M



COD | M130-KK31042AA
1120 • FLANGE CARB. L43M BRIDA



COD | M123-KK21017AA013
3665 • INJETOR CARB. L33/L43M



COD | M123-KK22078AA
1609 • CARBURADOR L33M
WALBRO



COD | M123-KK23002AA
10866 • CARBURADOR TL43
WALBRO



COD | M100-KD01045AA
201 • VIRABREQUIM L43M



COD | M100-KD01046A
1773 • VIRABREQUIM



COD | M100-KW21005AA
7758 • RETENTOR VIRABREQUIM
L33/L43M 430K



COD | M100-FR66462
8490 • RETENTOR VIRABREQUIM
L43M 430K



COD |
9097 • REPARO C/ AGULHA WAL-
BRO L26/L33/L43 HONDA 4T



COD |
5554 • REPARO LM26/L33



COD | M130-KA01093AA
5641 • FILTRO AR L33M



COD | 725236651
7972 • FILTRO AR L43M



COD | M100-KC13011AA
10665 • CILINDRO L33M CPL



COD | M100-KC13010AA
10739 • CILINDRO L43M/TB43 CPL



COD | M100-KP01031KA
8750 • PISTÃO L33M CPL



COD | M100-KP01031KA
10877 • PISTÃO L33M CPL
INDIANO



COD | M177-KS030145AA
6038 • CARÇAÇA ARR. L33/L43M
CPL



COD | M177-KS02079AA
7214 • CARÇAÇA ARR. L43M
ANTIGA



COD | M177-KS20056AA
9094 • CARÇAÇA ARR. TU26 CPL



COD | M177-KS20097AA003
904 • POLIA ARRANQUE TL33/L43



COD | M100-KP01029A
9472 • PISTÃO L43M CPL



COD | M100-KP01029AA
3608 • PISTÃO L43M CPL INDIANO



COD | M100-KP23011AA
11109 • ANEL PISTÃO L33M/
TL33M



COD | M100-KP23004AA
9108 • ANEL PISTÃO L43M/TL43M



COD | M177-KS03012AA_X001F
6559 • SUPORTE POLIA ARRANQUE
L33/43M



COD | 92081-2318
2126 • MOLA ARRANQUE TL33/L43



COD | N610-FEN1230150
4328 • TAMBOR L33M



COD | N610-FE1230153
716 • TAMBOR L43M



COD | V6A
7321 • VELA IGNIÇÃO



COD | M156-KE04043AA
4662 • MÓDULO IGNIÇÃO L33M



COD | M156-KE04044AA
3691 • MÓDULO IGNIÇÃO L43M



COD | M130-KK31041AA
4663 • FLANGE CARB. L33M BRIDA



COD |
11681 • MOLA EMBREAGEM
TL33/43/52



COD | M175-KT01050AA
558 • EMBREAGEM L33/L43/52M
CPL



COD | M131-KF01102BA
3895 • TANQUE COMBUS. L33M
C/ TAMPA



COD | M131-KF01101BA
1285 • TANQUE COMBUS. L43M
C/ TAMPA

NAKASHI

NAKASHI



COD | M131-KF05023A
7775 • TAMPA TANQUE COMBS.
TL33/43



COD | M145-KM01093AA
4268 • SILENCIOSO L33M CPL



COD | M145-KM01090FA
9419 • SILENCIOSO TL43



COD | M130-KA01093AA
5641 • FILTRO AR L33M



COD | N610-AIN1030052
6923 • ACOPLAMENTO CARDAN
CPL



COD |
5008 • JOGO JUNTAS L33M



COD |
1108 • JOGO JUNTAS L43M



COD | N900-OQ1235400
950 • PORCA R ESQ L33/L43/C33



COD | N610-0X11235230
411 • TRANSMISSÃO L33/31/340
CPL -9 ES



COD | 0000.350.3504
1749 • FILTRO GASOLINA



COD | 501518301
1603 • FILTRO GASOLINA POREX



COD | N610-AL10931760
11595 • EIXO CARDAN L33M/43M



COD | N610-FAN1231260
11596 • EIXO CARDAN L33E/L43E



COD | N610-SUE223020E
11597 • EIXO CARDAN
260/270 7MM NOVO



COD | N610-ALN1230070
11675 • TUBO PROTEÇÃO
ACIONAMENTO L33/43



COD | N610-FEI0930010
11601 • EIXO CARDAN
NAKAS L26M/L23E



Acesse aqui e conheça a linha de peças de roçadeiras:
<http://www.youtube.com/watch?v=0w8t1TqTcXI>



KAWASHIMA

45/52



COD | KWS-455200-040
9138 • VIRABREQUIM 45/52



COD | KWS-455200-040
3001 • VIRABREQUIM 62



COD | KWS-380017
8628 • RETENTOR VIRAB 38 L
VOLANTE



COD | KWS-455200-193
11173 • CARÇAÇA ARRANQUE
45/52CPL



COD | 902234
1724 • PARAFUSO 5X25 TORX



Conheça mais da linha VANT. Acesse:
<http://www.youtube.com/watch?v=XLP0ahEGTZk>



COD | KWS-520001
5964 • CILINDRO 52 CPL



COD | KWS-450000
5963 • CILINDRO 45 CPL



COD | KWS-450033
8301 • PISTÃO 45 CPL



COD | KWS-380028
8300 • PISTÃO 52 CPL



COD | KWS-3303460
8908 • ANEL PISTÃO 45



COD | KWS-5200035
1087 • ANEL PISTÃO 52



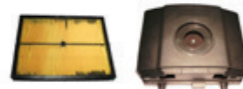
COD | KWS-455200-038
3325 • GAIOLA AGULHAS PISTÃO
4500/520



COD | V6A
7321 • VELA IGNIÇÃO



COD | KWS-455200-19
6033 • CARBURADOR 45/52
WALBRO CPL



COD | 5620650
11473 • FILTRO AR KAW GG12000



COD | 503543901
749 • MANIPULO ARRANQUE
UNIVERSAL



COD |
2385 • COROA 3X8 7X7-2



COD | 0000.350.3504
1749 • FILTRO GASOLINA



COD | 501518301
1603 • FILTRO GASOLINA POREX



COD | 501518301
140 • FILTRO GAS. METAL PONTA
FINA



COD | KWS-455200-194
6033 • CARBURADOR 45/52
WALBRO CPL



ROÇADEIRAS
DIVERSAS

ROÇADEIRAS DIVERSAS

ROÇADEIRAS DIVERSAS

SHINDAIWA



COD | 9204069
8861 • VIRABREQUIM C35/BP35



COD | 9201711
7234 • RETENTOR VIRABREQUIM C230 GD



COD | 9234538
11319 • CILINDRO B45/450

BRIGGS & STRATTON



COD | 270026
2094 • DIAFRAGMA CARBURADOR B&S 3.5/5HP EIXO HORIZ - LISA



COD | 272538
5881 • DIAFRAGMA CARBURADOR B&S 3.5/5HP EIXO HORIZONTAL



COD | 495770
4588 • REPARO B&S 3.5/3.75HP

ECHO



COD | 9200396
10662 • CILINDRO C35/BP35 CPL



COD | 9206625
2338 • PISTÃO C230 CPL



COD | V6A
7321 • VELA IGNIÇÃO



COD | 8904
8904 • REPARO TK B45



COD | 3528
3528 • RETENTOR VIRABREQUIM SRM3605



COD | 1002.124.2031
1854 • RETENTOR VIRABREQUIM SRM 2300/2305



COD | 1000.004.8732
2350 • PISTÃO SRM2300/2305 CPL



COD | 1665
1665 • REPARO TK C35/BP35



COD | 5554
5554 • REPARO TK C350



COD | 8120
8120 • REPARO WALBRO C230



COD | 749
749 • MANIPULO ARRANQUE UNIVERSAL



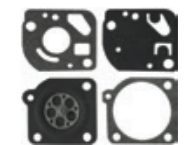
COD | 1000.004.3230
603 • PISTÃO SRM4600/4605 CPL



COD | 1000.110.5330
2351 • ANEL PISTÃO SRM2300/2305/250E



COD | 5943
5943 • ANEL PISTAO SRM4600/4605



COD | 3604
3604 • REPARO ZAMA 2300/305/550/3550/605



COD | 92227076
11590 • EIXO CARDAN BP35



COD | 9222104
11591 • EIXO CARDAN C35



COD | 9235064
11592 • EIXO CARDAN B450/530



COD | 9224669
11593 • EIXO CARDAN C350



COD | 0000.350.3504
1749 • FILTRO GASOLINA



COD | 501518301
1603 • FILTRO GASOLINA POREX



COD | 501518301
140 • FILTRO GAS. METAL PONTA FINA



COD | 11600
11600 • EIXO CARDAN 2300



COD | 9222110
11594 • EIXO CARDAN C230

TOYAMA



COD | 11589
11589 • EIXO CARDAN RT43L



COD | 11598
11598 • EIXO CARDAN 3605



Acce aqui e conheça a linha de peças de roçadeiras:
<http://www.youtube.com/watch?v=0w8t1TqTcXI>



ACESSÓRIOS
DIVERSOS

LIMA MOTOSSERRA

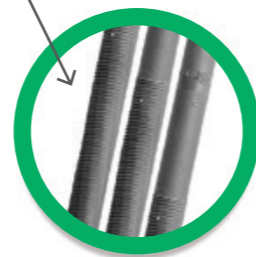


KIT COM 3 LIMAS

- Aço de primeira linha
- Rápida e eficiente remoção do metal
- Dureza prolongada

CÓD. 5087	3/8.050 (1/4) LIMA MOTOSSERRA 8"X5/32" (3/8 1.3)
CÓD. 6343	325.050 (4,36MM) LIMA MOTOSSERRA 11/64" (325) HUSQV. 136/45/345/51
CÓD. 2618	3/8.058 (4,80MM) LIMA MOTOSSERRA 3X16" (3/8)
CÓD. 6344	404.063 (5,20MM) LIMA MOTOSSERRA 7X32" (404)

QUALIDADE EM CADA RANHURA



CORRENTES

CÓD. 2842	325.050 = 920 DENTES CORRENTE 325 1.3MM MS 136/345/45/51
CÓD. 4514	325.058 = 230 DENTES (1/4 ROLO) CORRENTE 325 1.5MM KAWASHIMA/TEKNA/ IMPORTADAS
CÓD. 2737	3/8.043 CORRENTE 3/8 1.1MM STIHL 170/180
CÓD. 2176	3/8.050 = 820 DENTES CORRENTE 3/8 1.3MM (PICO MICRO) STIHL 025
CÓD. 484	3/8.058 = 820 DENTES CORRENTE 3/8 1.5MM
CÓD. 5883	3/8.063 = 820 DENTES CORRENTE 3/8 1.6MM
CÓD. 1511	404 = 742 DENTES CORRENTE 404
CÓD. 9226	325 1.3 DENTES CORRENTE 325
CÓD. 917	325 1.5 232 DENTES (1/4 ROLO) CORRENTE 325
CÓD. 396	3/8 1.1 205 DENTES (1/4 ROLO) CORRENTE STIHL 170/180
CÓD. 569	3/8 1.5 CORRENTE STIHL 170/180
CÓD. 1860	3/8 1.3 CORRENTE (PICO MICRO) DENTE
CÓD. 6431	3/8 1.3 CORRENTE (PICO MICRO) 1/2 ROLO

LIMA ENXADA



CÓD. 3667 - LIMA ENXADA 8"



<http://www.youtube.com/watch?v=dfpygKf4fL0>

FILTRO MOTOR

CÓD. 2175 - FILTRO DIESEL
(COMBUSTÍVEL) MOTOR
UNIVERSAL



CÓD. 408 - FILTRO GASOLINA MOTOR
UNIVERSAL



MANGUEIRA



CÓD. 9055	2,4 X 4,8 MANGUEIRA GASOLINA SUPER FINA (BORRACHA) AMARELA
CÓD. 6575	6,0 X 9,0 MANGUEIRA GASOLINA GROSSA (MOTOR) AMARELA
CÓD. 5765	4,8 X 8 MANGUEIRA GASOLINA GROSSA (BORRACHA) AMARELA
CÓD. 4664	3,2 X 5,3 MANGUEIRA GASOLINA FINA (BORRACHA) AMARELA

EMENDA



CÓD. 3212	3/8.050 EMENDA CORRENTE 3/8 1.3MM (1/4)
CÓD. 9819	3/8.058 EMENDA CORRENTE 3/8 1.5MM
CÓD. 6022	3/8.063 EMENDA CORRENTE 3/8 1.6MM
CÓD. 6340	325.050 EMENDA CORRENTE 325 1.3MM
CÓD. 6269	EMENDA CORRENTE 3/8 1.1MM
CÓD. 9259	325.058 EMENDA CORRENTE 325 1.5MM
CÓD. 9998	404 EMENDA CORRENTE 404

SABRES

IMPORTADOS



CÓD. 5458	3/8 = 34 DENTES SABRE HUSQV. 55/257/359-PD 18" 46CM MACIÇO
CÓD. 8896	3/8 = 26 DENTES SABRE HUSQV. 61/268/272/281-PD 13" 33CM MACIÇO
CÓD. 1837	3/8 = 28 DENTES SABRE HUSQV. 61/268/272/281-PD 15" 38CM MACIÇO
CÓD. 3112	3/8 = 34 DENTES SABRE HUSQV. 61/268/272/281-PD 18" 46CM MACIÇO
CÓD. 2774	3/8 = 42 DENTES SABRE HUSQV. 61/272/281/288-PD 24" 60CM MACIÇO
CÓD. 8935	3/8 = 27 DENTES SABRE STIHL 025/E14/19-PR 16" 41CM PONTEADO
CÓD. 1299	3/8 = 36 DENTES SABRE STIHL 034/038/039/66/380/90-PD 20" 50CM MACIÇO
CÓD. 7002	3/8 = 30 DENTES SABRE STIHL 034/038/039/380/81-PD 16" 41CM MACIÇO
CÓD. 6055	404 = 30 DENTES SABRE STIHL 08/051-PD 17" 43CM MACIÇO
CÓD. 8560	404 = 40 DENTES SABRE STIHL 08/051/076-PD 25" 63CM MACIÇO
CÓD. 9155	3/8 = 42 DENTES SABRE STIHL 038/066/660-PD 25" 60CM MACIÇO
CÓD. 2775	3/8 = 36 DENTES SABRE STIHL 025/E14/19-PD 13" 36CM MACIÇO

NACIONAIS



CÓD. 1300	3/8 = 28 DENTES SABRE HUSQV. 55/455/359-PD 15" 38CM MACIÇO
CÓD. 1712	3/8 = 34 DENTES SABRE HUSQV. 55/455/359-PD 18" 46CM MACIÇO
CÓD. 9963	3/8 = 34 DENTES SABRE HUSQV. 61/272/362-PD 18" 46CM MACIÇO
CÓD. 8561	3/8 = 36 DENTES SABRE HUSQV. 61/272/362-PD 20" 52CM MACIÇO
CÓD. 10908	3/8 = 28 DENTES SABRE HUSQV. 61/272/372-PD 15" 38CM MACIÇO
CÓD. 6492	3/8 = 26 DENTES SABRE STIHL 038/039/380-PD 13" 33CM MACIÇO
CÓD. 919	3/8 = 30 DENTES SABRE STIHL 038/039/380-PD 16" 41CM MACIÇO
CÓD. 3023	3/8 = 42 DENTES SABRE STIHL 066/650/660-PD 25" 60CM MACIÇO
CÓD. 929	404 = 30 DENTES SABRE STIHL 08/051-PD 17" 43CM MACIÇO
CÓD. 10996	3/8 1,3 = 27 DENTES SABRE STIHL 250/E14/19-PD 16" 41CM MACIÇO
CÓD. 6996	3/8 = 36 DENTES SABRE STIHL 038/039/380-PD 20" 50CM MACIÇO
CÓD. 2554	3/8 = 42 DENTES SABRE STIHL 038/039/380-PD 24" 60CM MACIÇO

PONTEADOS



CÓD. 3731	325 1,3 = 32 DENTES SABRE HUSQV. 136/445/345/51-PR 15" 38CM PONTEADO
CÓD. 9687	3/8 1,3 = 28 DENTES SABRE HUSQV. 236/236E-PR 16" 40CM PONTEADO
CÓD. 9175	3/8 1,3 = 28 DENTES SABRE KAWASHIMA/TEKNA/IMPORT.-PR 15" 38CM PONTEADO
CÓD. 9177	3/8 1,5 = 28 DENTES SABRE KAWASHIMA/TEKNA/IMPORT.-PR 15" 38CM PONTEADO
CÓD. 9818	325 1,5 = 32 DENTES SABRE KAWASHIMA/TEKNA/IMPORT.-PR 15" 38CM PONTEADO
CÓD. 8498	3/8 1,3 = 34 DENTES SABRE KAWASHIMA/TEKNA/IMPORT.-PR 18" 46CM PONTEADO
CÓD. 6672	325 1,5 = 34 DENTES SABRE KAWASHIMA/TEKNA/IMPORT.-PR 18" 46CM PONTEADO
CÓD. 9176	3/8 1,5 = 32 DENTES SABRE KAWASHIMA/TEKNA/IMPORT.-PR 18" 46CM PONTEADO
CÓD. 1517	3/8 1,5 = 34 DENTES SABRE KAWASHIMA/TEKNA/IMPORT.-PR 17" 50CM PONTEADO
CÓD. 9593	3/8 1,1 SABRE STIHL 170/180-PR 14" 30CM PONTEADO
CÓD. 9061	3/8 1,3 = 27 DENTES SABRE STIHL 025/E14/19-PR 16" 41CM PONTEADO

TUBO MISTURADOR



CÓD. 7108
TUBO MISTURADOR COMBUSTÍVEL (1LT)
PLÁSTICO

LUBRIFICAÇÃO



CÓD. 1522 - ENGRAXADEIRA P/ SABRE C/ ROLETE/TRANSMISSÃO



CÓD. 2263 - TUBO GRAXA ESPECIAL TRANSMISSÃO ROÇADEIRA 150G

AFIADOR

CORRENTE ELÉTRICO



CÓD. 8982 - 220V AFIADOR HOBBY BANCADA ELÉTRICA C/ PEDRA



CÓD. 4386 - AFIADOR HOBBY BANCADA 110V



CÓD. 3355 - AFIADOR HOBBY BATERIA C/ PEDRA

2 PONTAS



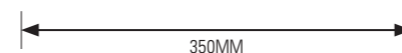
CÓD. 5975 - 350X1"X1,75MM
FACA 2 PONTAS
F. GRANDE USO PROFISS.

CÓD. 212 - 350X20X1,75MM
FACA 2 PONTAS
F. PEQUENO USO PROFISS.



CÓD. 224 - 350X1"X2,00MM
FACA 2 PONTAS
F. GRANDE USO PROFISS.

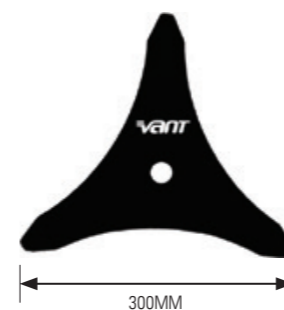
CÓD. 1844 - 350X20X2,00MM
FACA 2 PONTAS
F. PEQUENO USO PROFISS.



CÓD. 8482 - 350X1"X2,7MM
FACA 2 PONTAS
F. GRANDE USO PROFISS.

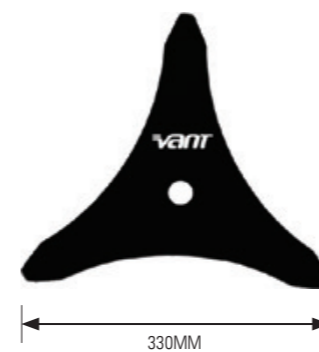
CÓD. 946 - 350X20X2,7MM
FACA 2 PONTAS
F. PEQUENO USO PROFISS.

3 PONTAS



CÓD. 6317 - 300X1"X3,5MM
FACA 3 PONTAS
F. GRANDE USO PROFISS. CURTA

CÓD. 1790 - 300X20"X3,5MM
FACA 3 PONTAS
F. PEQUENO USO PROFISS. CURTA



CÓD. 2179 - 330X1"X3,0MM
FACA 3 PONTAS
F. GRANDE USO PROFISS. LONGA

CÓD. 4071 - 330X20"X3,0MM
FACA 3 PONTAS
F. PEQUENO USO PROFISS. LONGA

PEDRA AFIADOR



CÓD. 5246 - PEDRA AFIADOR CORRENTE
108X23.2X3.2



CÓD. 4375 - PEDRA AFIADOR CORRENTE
145X22.3X3.2

ROMPEDOR



CÓD. 5662 - ROMPEDOR P/ CORRENTE
MOTOSSERRA - BANCADA

ACESSÓRIOS



CÓD. 6346 - 325-3/8-404
BASE ROMPEDOR CORRENTE



CÓD. 2370 - 325-3/8-1,3 (1/4)
PONTA REBITADOR CORRENTE SEXTAVADA



CÓD. 3770 - 3/8-1,5 - 404
PONTA REBITADOR CORRENTE SEXTAVADA



CÓD. 3768 - 3/8 - 404
PONTA REBITADOR CORRENTE (PUNÇÃO)



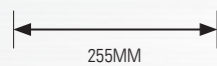
<http://www.youtube.com/watch?v=dfpygKf4fL0>

REBITADOR



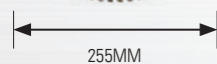
CÓD. 2549 - REBITADOR P/ CORRENTE
MOTOSSERRA - BANCADA

40 DENTES



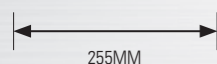
CÓD. 5006 - 255X20X1,4MM 40 DENTES
SERRA CIRCULAR F. PEQUENO VIDEA
CÓD. 220 - 255X1"X1,4MM 40 DENTES
SERRA CIRCULAR F. GRANDE VIDEA

62 DENTES



CÓD. 4894 - 255X1"X1,6MM 62 DENTES
SERRA CIRCULAR F. GRANDE VIDEA
CÓD. 1998 - 255X20X1,6MM 62 DENTES
SERRA CIRCULAR F. PEQUENO VIDEA

80 DENTES



CÓD. 6728 - 255X1"X1,6MM 80 DENTES
SERRA CIRCULAR F. GRANDE VANADIUM
CÓD. 4482 - 255X20X1,6MM 80 DENTES
SERRA CIRCULAR F. GRANDE VANADIUM PRETA



<http://www.youtube.com/watch?v=0wDe1dUgx6g>

MANUAL



*PERFIL INTERNO DUPLO

CÓD. 4515	POLYMATIC ECHO SRM302/385/2300/2305
CÓD. 9133	531003881 POLYMATIC HUSQV. 225/226/322/323R HONDA 435-M10
CÓD. 9134	531003864 POLYMATIC HUSQV. 235/132/142/143/240/245/343R
CÓD. 5464	POLYMATIC NAKASHIL33/43/52
CÓD. 1963	POLYMATIC SHIND C35/350 HONDA UMK422
CÓD. 9131	4003.710.2100 POLYMATIC STIHL FS160/220/280
CÓD. 9132	4002.710.2120 POLYMATIC STIHL FS44/85/86/88/106/108/FR220

RASO



*PERFIL INTERNO DUPLO

CÓD. 7494	POLYMATIC ECHO SRM302/385/2300/2305
CÓD. 9136	POLYMATIC EFCO 8405
CÓD. 3570	POLYMATIC HUSQV. 128/133/225/226 AUTOMÁTICO
CÓD. 5005	531003864 POLYMATIC HUSQV. 132/142/143/143RII/235
CÓD. 9381	POLYMATIC NAKASHI L33/43/52
CÓD. 11974	POLYMATIC SHIND C35/350 HONDA UMK422
CÓD. 9448	4003.710.2100 POLYMATIC STIHL FS160/220/280
CÓD. 9137	POLYMATIC STIHL FS44/55/85/86/106/108/FR220

AUTOMÁTICO



*PERFIL INTERNO DUPLO

CÓD. 6588 - 578446601
POLYMATIC HUSQV. 132/142/143/143RII

CÓD. 5031 - 578447401
POLYMATIC HUSQV. 128/133/225/226/232



<http://www.youtube.com/watch?v=vnZPlwqOqJo>

MASTER



*PERFIL INTERNO DUPLO



CÓD. 1134 - MASTER ESPECIAL
POLYMATIC STIHL FS160/220/280/85/86/88/106

Adquira cj. parafuso master e torne seu polymatic (MASTER) Universal (p/ todas roçadeiras Husqv./Shind. C35 e chinesas).

CÓD. 11221 - PARAFUSO POLYMATIC MASTER
**CONJUNTO



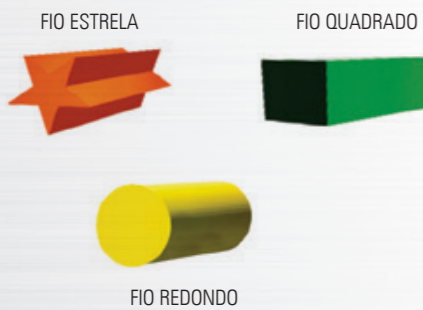
10x1,25 FLH 12x1,75FLH

FIO NYLON



CÓD. 2303	1,65MM 15MT FIO NYLON QUADRADO LARANJA USO PROFISS.	1,65MM
CÓD. 9887	1,65MM 15MT FIO NYLON REDONDO LARANJA USO PROFISS.	
CÓD. 9051	2,65MM 15MT FIO NYLON QUADRADO LARANJA USO PROFISS.	2,65MM
CÓD. 3351	2,65MM 15MT FIO NYLON REDONDO LARANJA USO PROFISS.	
CÓD. 2382	3,00MM 15MT FIO NYLON QUADRADO LARANJA USO PROFISS.	3,00MM
CÓD. 8186	3,00MM 15MT FIO NYLON REDONDO LARANJA USO PROFISS.	

★	CÓD. 171	3,00MM 2KG 240MT FIO NYLON ESTRELA AMARELO	300mm
★	CÓD. 1074	3,00MM 2KG 240MT FIO NYLON ESTRELA LARANJA	300mm
★	CÓD. 1259	3,00MM 2KG 240MT FIO NYLON ESTRELA VERDE	300mm
■	CÓD. 1355	3,00MM 2KG 240MT FIO NYLON QUADRADO AMARELO	300mm
■	CÓD. 21	3,00MM 2KG 240MT FIO NYLON QUADRADO LARANJA	300mm
●	CÓD. 10	3,00MM 2KG 240MT FIO NYLON REDONDO LARANJA	300mm
●	CÓD. 120	3,00MM 2KG 240MT FIO NYLON REDONDO AMARELO	300mm
●	CÓD. 170	2,60MM 2KG 280MT FIO NYLON REDONDO AMARELO	2,65mm
■	CÓD. 1123	2,65MM 2KG 280MT FIO NYLON QUADRADO AMARELO	2,65mm
■	CÓD. 805	2,65MM 2KG 280MT FIO NYLON QUADRADO LARANJA	2,65mm
■	CÓD. 4593	2,00MM 1KG 280MT FIO NYLON QUADRADO AMARELO	2,65mm
●	CÓD. 6000	2,00MM 1KG 280MT FIO NYLON REDONDO AMARELO	2,00mm
●	CÓD. 771	1,650MM 1KG 430MT FIO NYLON REDONDO AMARELO	1,65mm



<http://www.youtube.com/watch?v=cFzJeUPpWR4>

DIVERSOS

PASSADOR



CÓD. 1189 - 4002.713.8300
PASSADOR (ILHOS) P/ CARRETEL UNIVERSAL



CÓD. 1114 - PASSADOR (ILHOS) POLYMATIC FECHO AZUL



CÓD. 4752 - PASSADOR (ILHOS) POLYMATIC MASTER



CÓD. 4753 - PASSADOR (ILHOS) POLYMATIC RASO

PRATO GIRATÓRIO



CÓD. 6551 - 4116.713.3100
PRATO GIRATÓRIO F. GRANDE NYLON



CÓD. 1531 - PRATO GIRATÓRIO F. PEQUENO NYLON

PORCA CARRETEL

CÓD. 2674 - PORCA CARRETEL ESQUERDA



PROTEÇÃO FACA

CÓD. 2966 - 4119.007.1013
PROTEÇÃO FACA RC S/ CAVALETE 28MM



CORDÃO DE ARRANQUE

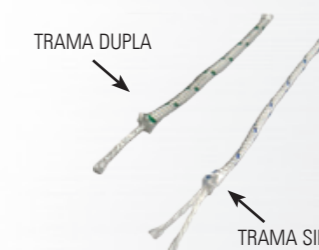
CÓD. 7 - CORDÃO ARRANQUE
1KG 3.5MMM 100MT
SIMPLES

CÓD. 11452 - CORDÃO ARRANQUE
1KG 3.5MMM 100MT
DUPLA TRAMA

CÓD. 11453 - CORDÃO ARRANQUE
1KG 4.0MMM 80MT
DUPLA TRAMA



TRAMA DUPLA



TRAMA SIMPLES



CINTO ROÇADEIRA



CÓD. 9992 - CINTO DUPLO ROÇADEIRA MASTER



CÓD. 2337 - CINTO DUPLO ROÇADEIRA PREMIUM



<http://www.youtube.com/watch?v=USNNyCWJMbk>

CHAVES COMBINADA

CÓD. 9753 - 1110.890.3401
CHAVE COMBINADA HUSQV./STIHL - 025 FENDA



CÓD. 9754 - 1110.089.3401
CHAVE COMBINADA STIHL/HUSQV. - 025 ROÇADEIRA TORX



CÓD. 9751 - 1110.890.3400
CHAVE COMBINADA STIHL - 051/08 NOVA TORX ROÇADEIRA TORX



CÓD. 9752 - 1110.890.3400
CHAVE COMBINADA STIHL - 051/08 NOVA FENDA ROÇADEIRA TORX

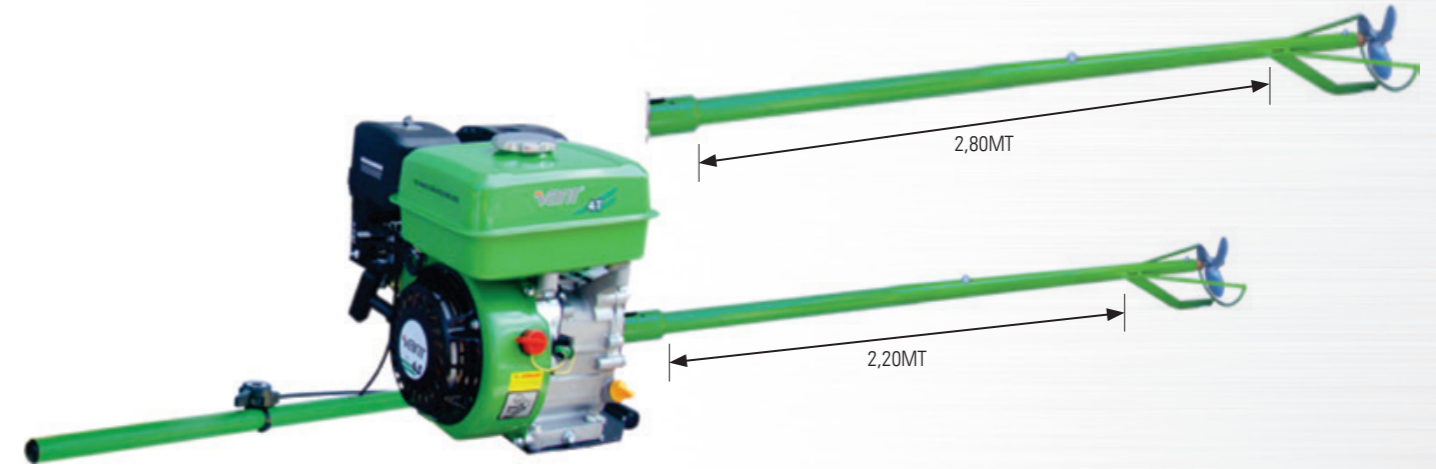


CÓD. 6342 - 1110.890.3400
CHAVE COMBINADA STIHL - 08 (VELA GRANDE) FENDA ROÇADEIRA TORX

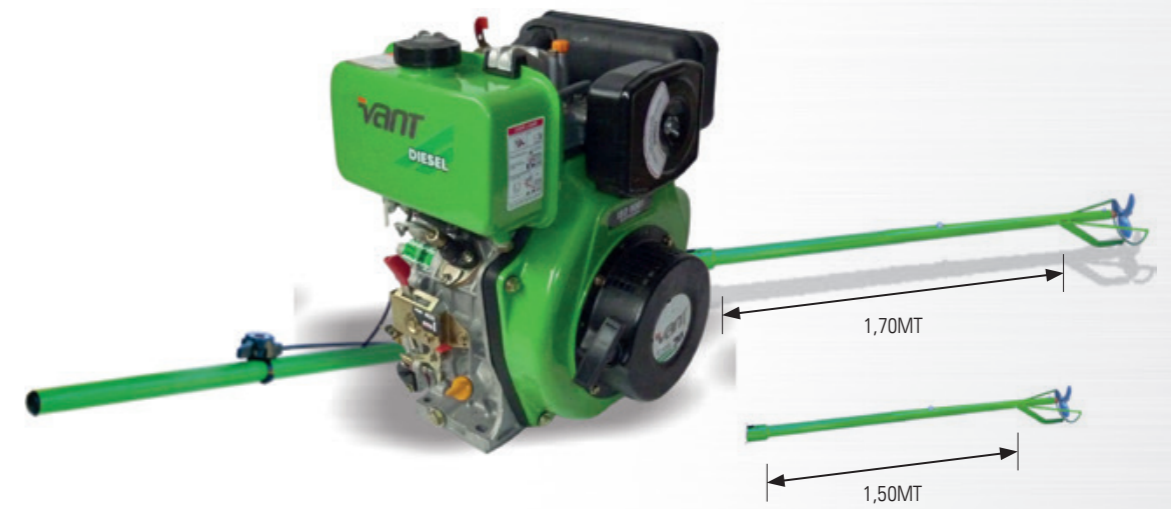


<http://www.youtube.com/watch?v=dfpygKf4fL0>

RABETAS



**Motores são vendidos separadamente



CÓD. 8789	1,50MT RABETA V4T 5,5/6,5/7,0 VD 5,0HP INC.
CÓD. 9988	1,70MT RABETA V4T 5,5/6,5/7,0 VD 5,0HP CPL
CÓD. 10097	2,20MT RABETA V4T 5,5/6,5/7,0 VD 5,0HP CPL
CÓD. 10349	2,20MT RABETA V4T 5,5/6,5/7,0 VD 5,0HP INC.
CÓD. 6292	2,20MT RABETA V4T 7,0/10,0HP (DIESEL) INC.
CÓD. 1004	2,20MT RABETA V4T 8,0/13,0/15,0HP INC.
CÓD. 4040	2,80MT RABETA V4T 8,0/13,0/15,0HP INC.

HÉLICES

CÓD. 6542	HÉLICE RABETA 15HP 3 PAS
CÓD. 10451	HÉLICE RABETA 5.5/6.5HP 3 PAS
CÓD. 4805	HÉLICE RABETA 8/10HP 3 PAS
CÓD. 4806	HÉLICE RABETA 5.5/6.5HP 2 PAS



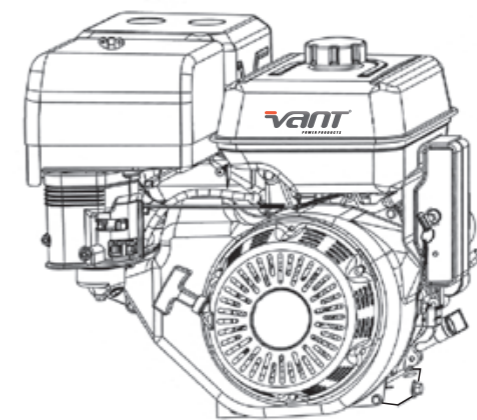
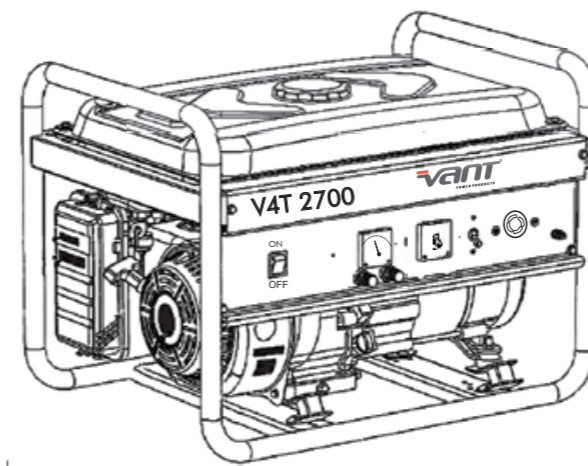
vant[®]

POWER PRODUCTS

PRODUTOS E SERVIÇOS EM FORÇA E ENERGIA

CATÁLOGOS DE PEÇAS MOTORES VANT

CATÁLOGO DE PEÇAS **GASOLINA**



<https://www.youtube.com/watch?v=FHwM8TIW3Hw>

**GERADORES
MOTORES**

Esse catálogo compreende motores e geradores com funcionamento 4T (gasolina).

ÍNDICE

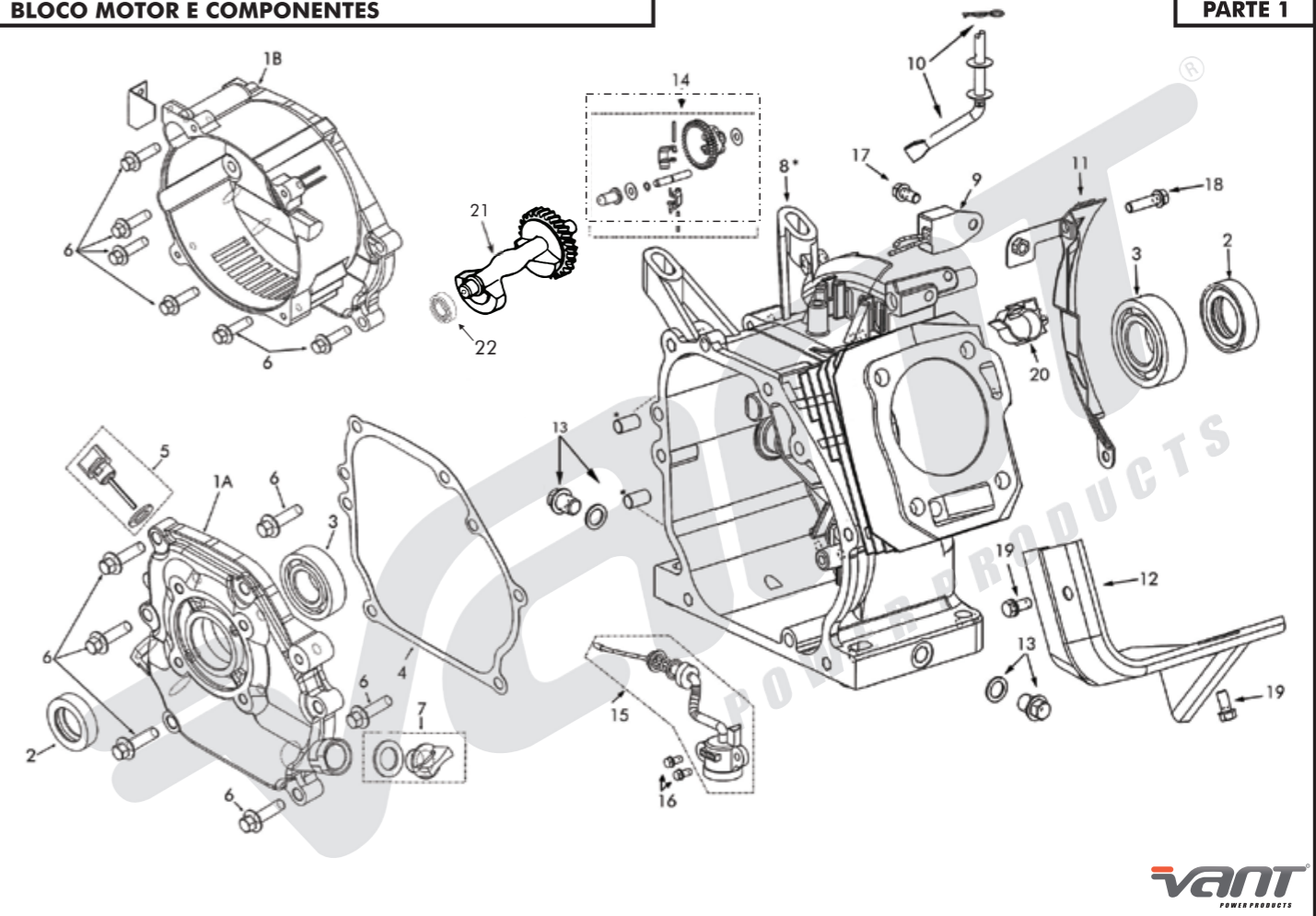
BLOCO MOTOR E COMPONENTES	03
CABEÇOTE E COMPONENTES - COMANDO DE VÁLVULAS	04
VIRABREQUIM E COMPONENTES SISTEMAS DE ARRANQUE MANUAL/ELÉTRICO.....	05
CARBURADOR E COMPONENTES	06
FILTRO AR	07
TANQUE COMBUSTÍVEL	08
SILENCIOSO	09
GERADOR ESTATOR & ROTOR	10
QUADRO GERAL GERADOR LUZ E COMPONENTES	11
GERADOR GASOLINA 950W	12
MOTOR 2,8HP (EXCLUSIVO MOTO BOMBA)	14
MOTOR 3,5HP	16

Solicitamos ao vendedor uma atenção especial na entrega técnica dos produtos, pois eles evitam problemas futuros.
 Indique sempre para seu cliente ler o manual do usuário, dessa forma ele estará com uma orientação maior sobre o produto adquirido.
 Lembre-o que mau uso e/ou uso incorreto, podem causar danos irreversíveis ao motor/gerador.

VANT Certificação Internacional CE e ISO 9001.

BLOCO MOTOR E COMPONENTES

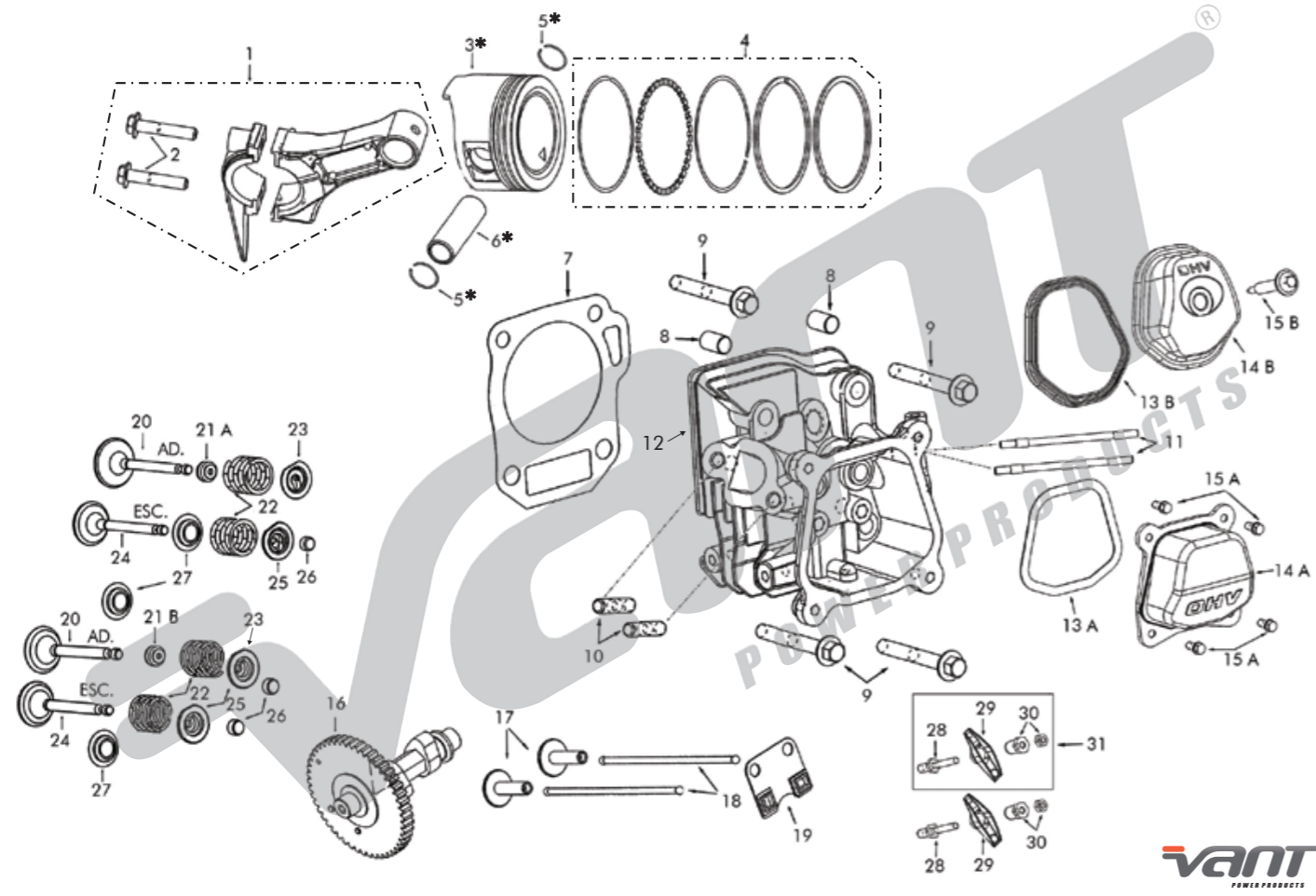
PARTE 1



POSIÇÃO	CÓDIGO	DESCRIÇÃO	MODELO	QTD.	POSIÇÃO	CÓDIGO	DESCRIÇÃO	MODELO	QTD.
1A	100122	TAMPA CARCAÇA BLOCO MOTOR	5,5/6,5/7,0	1	9	100065	RELE SENSOR NÍVEL ÓLEO	UNIVERSAL	1
1A	100123	TAMPA CARCAÇA BLOCO MOTOR	8,0	1	10	100368	BRAÇO GOVERNADOR CPL (RAR)	5,5/6,5/7,0	1
1A	100124	TAMPA CARCAÇA BLOCO MOTOR	13,0/15,0	1	10	100369	BRAÇO GOVERNADOR CPL (RAR)	8,0	1
1B	100381	TAMPA CARCAÇA BLOCO MOTOR	2700	1	10	100370	BRAÇO GOVERNADOR CPL (RAR)	13,0/15,0	1
1B	100394	TAMPA CARCAÇA BLOCO MOTOR	5000/6500	1	11	100068	TAMPA PROTEÇÃO LATERAL	5,5/6,5/7,0	1
2	100067	RETENTOR VIRABREQUIM	5,5/6,5/7,0	2	12	100073	CHAPA DEFLETORA BLOCO MOTOR	5,5/6,5/7,0	1
2	100099	RETENTOR VIRABREQUIM	8,0	2	12	100496	CHAPA DEFLETORA BLOCO MOTOR	8,0	1
2	100160	RETENTOR VIRABREQUIM	13,0/15,0	2	12	100739	CHAPA DEFLETORA BLOCO MOTOR	13,0/15,0	1
2	100655	RETENTOR VIRABREQUIM	5000/6500	2	13	100069	PARAFUSO DRENO ÓLEO	5,5/6,5/7,0/8,0	2
3	100100	ROLAMENTO VIRABREQUIM	5,5/6,5/7,0	2	13	100222	PARAFUSO DRENO ÓLEO	13,0/15,0	2
3	100200	ROLAMENTO VIRABREQUIM	8,0	2	14	100090	GOVERNADOR ACELERADOR (RAR)	5,5/6,5/7,0	1
3	100651	ROLAMENTO VIRABREQUIM	13,0/15,0	2	14	100135	GOVERNADOR ACELERADOR (RAR)	8,0	1
3	100652	ROLAMENTO VIRABREQUIM	5000/6500	2	14	100136	GOVERNADOR ACELERADOR (RAR)	13,0/15,0	1
4	100150	JUNTA TAMPA CARCAÇA	5,5/6,5/7,0	1	15	100367	INTERRUPTOR NÍVEL ÓLEO	5,5/6,5/7,0	1
4	100244	JUNTA TAMPA CARCAÇA	8,0	1	15	100366	INTERRUPTOR NÍVEL ÓLEO	8,0/13,0/15,0	1
4	100245	JUNTA TAMPA CARCAÇA	13,0/15,0	1	16	100653	PARAFUSO FIXAÇÃO INTERR. NÍVEL ÓLEO	UNIVERSAL	2
4	100499	JUNTA TAMPA CARCAÇA	5000/6500	1	17	100074	PARAFUSO SEXTAVADO C/ FLANGE 6X12	UNIVERSAL	1
5	100075	BUJÃO NÍVEL ÓLEO (COM VARETA)	5,5/6,5/7,0	1	18	100101	PARAFUSO SEXTAVADO C/ FLANGE 6X20	UNIVERSAL	1
5	100105	BUJÃO NÍVEL ÓLEO (COM VARETA)	8,0/13,0/15,0	1	19	100070	PARAFUSO SEXTAVADO C/ FLANGE 6X10	UNIVERSAL	2
5	100656	BUJÃO NÍVEL ÓLEO (COM VARETA)	5000/6500	1	20	100047	BRAÇADEIRA FIOS INTERR. MANGUEIRA	UNIVERSAL	1
6	100228	PARAFUSO FLANG. TAMPA CARCAÇA	5,5/6,5/7,0	6	21	100980	CONTRAPESO MOTOR V4T	15,0	1
6	100230	PARAFUSO FLANG. TAMPA CARCAÇA	8,0/13,0/15,0	6	22	101077	ROLAMENTO BALANCEADOR	13,0/15,0	1
7	100190	TAMPA ÓLEO (CARTER)	5,5/6,5/7,0	1		100141	JOGO JUNTAS NACIONAL	5,5/6,5	1
7	100231	TAMPA ÓLEO (CARTER)	8,0/13,0/15,0	1		101068	JOGO JUNTAS IMPORTADO	5,5/6,5	1
8	100064	BLOCO MOTOR C/ SENSOR	5,5	1		100979	JOGO JUNTAS IMPORTADO	7,0	1
8	100293	BLOCO MOTOR S/ SENSOR	6,5	1		100142	JOGO JUNTAS IMPORTADO	8,0	1
8	100842	BLOCO MOTOR C/ SENSOR	7,0	1		100143	JOGO JUNTAS IMPORTADO	15,0	1
8	100096	BLOCO MOTOR	8,0	1		100829	JOGO JUNTAS IMPORTADO	13,0/6500	1
8	100457	BLOCO MOTOR	15,0	1					
8	100456	BLOCO MOTOR	5000/6500	1					

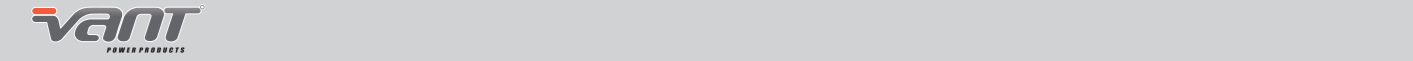
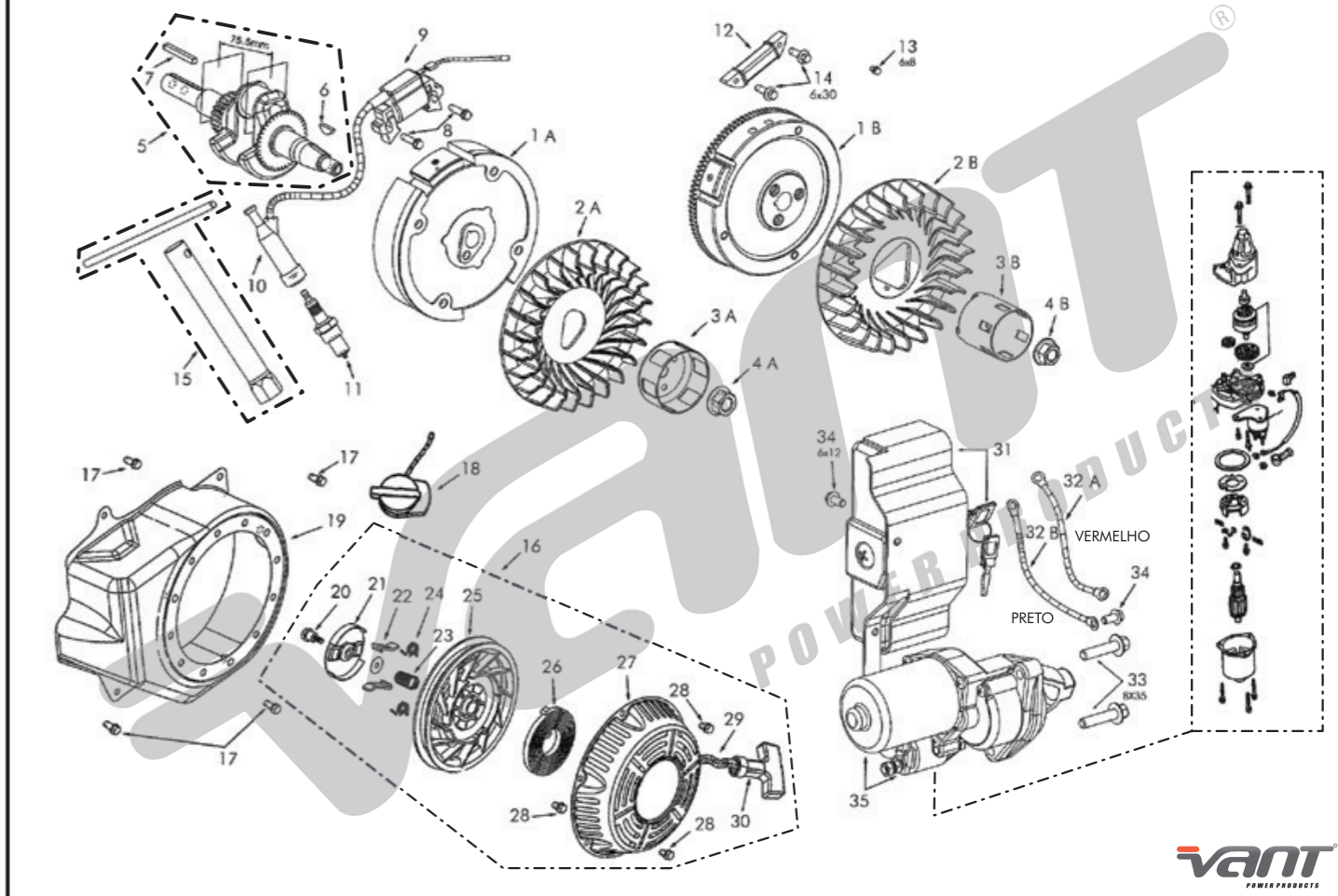
CABEÇOTE E COMPONENTES - COMANDO DE VÁLVULAS

PARTE 2

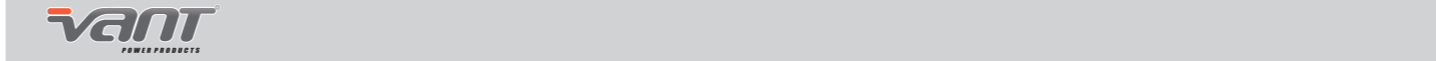


VIRABREQUIM E COMPONENTES SISTEMA ARRANQUE MANUAL/ELÉTRICO

PARTE 3



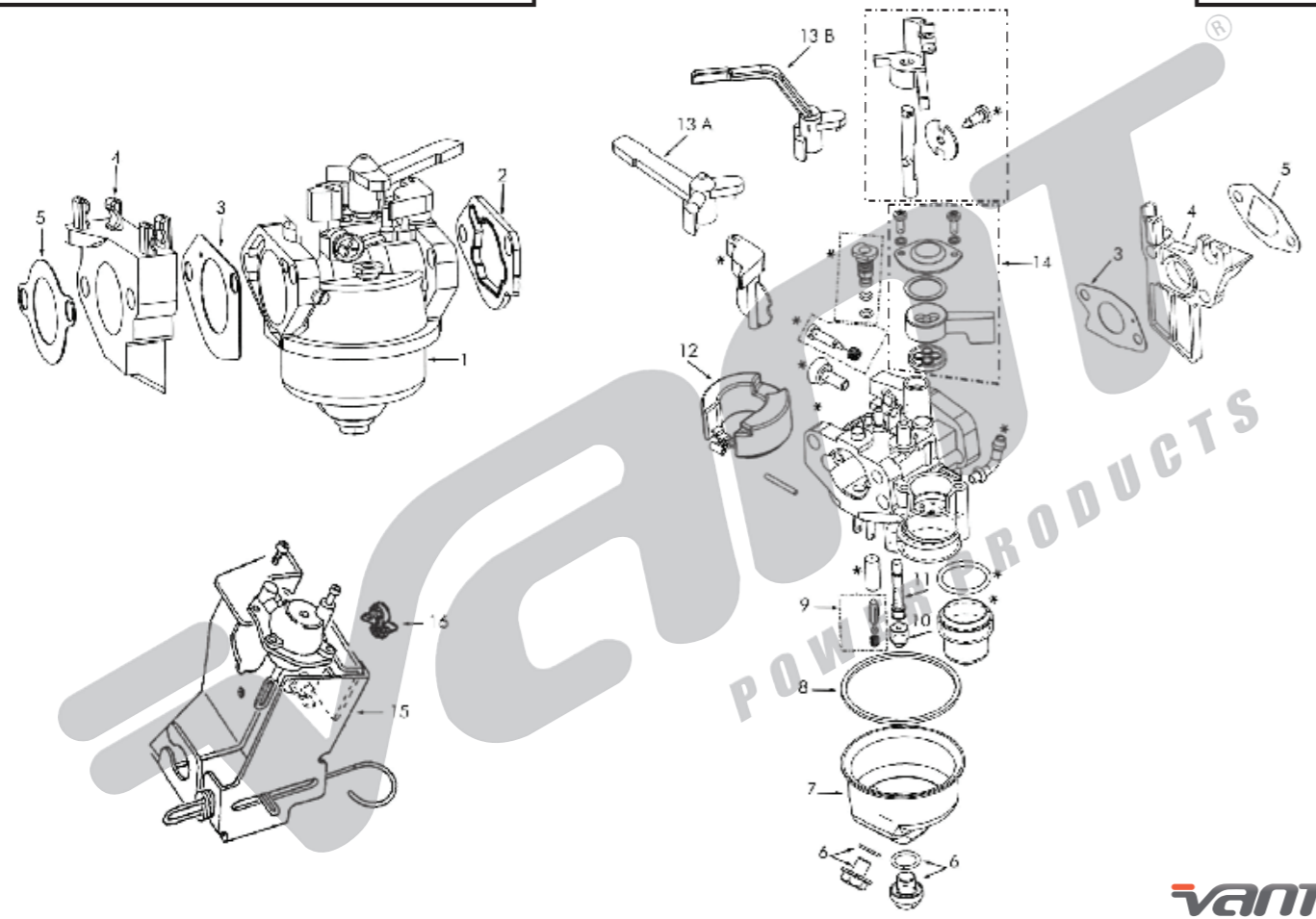
POSIÇÃO	CÓDIGO	DESCRIÇÃO	MODELO	QTD.	POSIÇÃO	CÓDIGO	DESCRIÇÃO	MODELO	QTD.
1	100020	BIELA CPL	5,5/6,5	1	13A	100042	JUNTA TAMPA CABEÇOTE	5,5/6,5/7,0	1
1	100741	BIELA CPL	7,0	1	13B	100265	JUNTA TAMPA CABEÇOTE	8,0/13,0/15,0	1
1	100169	BIELA CPL	8,0	1	14A	100043	TAMPA CABEÇOTE	5,5/6,5/7,0	1
1	100167	BIELA CPL	13,0/15,0	1	14B	100654	TAMPA CABEÇOTE	8,0/13,0/15,0	1
2	100225	PARAFUSO FIXAÇÃO BIELA	5,5/6,5/7,0	2	15A	100074	PARAFUSO SEXTAVADO TAMPA CABEÇOTE	5,5/6,5/7,0	4
2	100226	PARAFUSO FIXAÇÃO BIELA	8,0/13,0/15,0	2	15B	100363	PARAFUSO PRISIONEIRO TAMPA CABEÇOTE	8,0/13,0/15,0	1
3	100018	PISTÃO STD C/ PINO + TRAVAS (*)	6,5	1	16	100066	ÁRVORE COMANDO VÁLVULA	5,5/6,5/7,0	1
3	100528	PISTÃO STD C/ PINO + TRAVAS (*)	7,0	1	16	100201	ÁRVORE COMANDO VÁLVULA	8,0	1
3	100271	PISTÃO STD C/ PINO + TRAVAS (*)	8,0	1	16	100202	ÁRVORE COMANDO VÁLVULA	15,0	1
3	100272	PISTÃO STD C/ PINO + TRAVAS (*)	15,0	1	16	100661	ÁRVORE COMANDO VÁLVULA	13,0/6500	1
3	100641	PISTÃO STD INCOMPLETO	13,0/6500	1	17	100053	TUCHO VARETA VÁLVULAS	5,5	2
3	101060	PISTÃO STD INC-PINO+TRAVA	5,5	1	17	100236	TUCHO VARETA VÁLVULAS	6,5/7,0	2
4	100021	ANEL SEGMENTO STD	5,5/6,5	1	17	100237	TUCHO VARETA VÁLVULAS	8,0/13,0/15,0	2
4	100845	ANEL SEGMENTO STD	7,0	1	18	100054	VARETA VÁLVULA	5,5/6,5/7,0	2
4	100163	ANEL SEGMENTO STD	8,0	1	18	100262	VARETA VÁLVULA	8,0	2
4	100162	ANEL SEGMENTO STD	15,0	1	18	100263	VARETA VÁLVULA	13,0/15,0	2
4	100658	JOGO ANEIS STD	13,0/6500/ES	1	19	100055	PLACA GUIA VARETA	5,5/6,5/7,0	1
5	100033	CHAVETA PISTÃO	5,5/6,5	2	19	100214	PLACA GUIA VARETA	8,0/13,0/15,0	1
5	100843	CHAVETA PISTÃO	7,0	2	20	100056	VÁLVULA ADMISSÃO	5,5/6,5/7,0	1
5	100112	CHAVETA PISTÃO	8,0	2	20	100238	VÁLVULA ADMISSÃO	8,0	1
5	100175	CHAVETA PISTÃO	15,0	2	20	100239	VÁLVULA ADMISSÃO	13,0/15,0	1
5	100664	CHAVETA PISTÃO	13,0/6500/ES	2	21A	100180	RETENTOR VÁLVULA	5,5/6,5/7,0	1
6	100224	PINO PISTÃO	5,5/6,5	1	21B	100159	RETENTOR VÁLVULA	8,0/13,0/15,0	1
6	100844	PINO PISTÃO	7,0	1	22	100058	MOLA VÁLVULA	5,5/6,5/7,0	2
6	100297	PINO PISTÃO	8,0	1	22	100221	MOLA VÁLVULA	8,0/13,0/15,0	2
6	100298	PINO PISTÃO	15,0	1	23	100059	PRATO MOLA VÁLVULA ADMISSÃO	5,5/6,5/7,0	1
6	100260	PINO PISTÃO	13,0/6500	1	23	100050	PRATO MOLA VÁLVULA ADMISSÃO	8,0/13,0/15,0	1
7	100039	JUNTA CABEÇOTE	5,5/6,5	1	24	100057	VÁLVULA ESCAPE	5,5/6,5/7,0	1
7	100847	JUNTA CABEÇOTE	7,0	1	24	100240	VÁLVULA ESCAPE	8,0	1
7	100144	JUNTAS CABEÇOTE 74 Ø	8,0	1	24	100261	VÁLVULA ESCAPE	13,0/15,0	1
7	100145	JUNTAS CABEÇOTE 89 Ø	15,0	1	25	100060	PRATO MOLA VÁLVULA ESCAPE	5,5/6,5/7,0	1
7	100659	JUNTAS CABEÇOTE 87 Ø	13,0/6500	1	25	100219	PRATO MOLA VÁLVULA ESCAPE	8,0/13,0/15,0	2
8	100041	PINO GUIA CABEÇOTE	5,5/6,5/7,0	2	26	100254	PASTILHA VÁLVULA ESCAPE	5,5/6,5/7,0	1
8	100746	PINO GUIA CABEÇOTE	8,0	2	26	100255	PASTILHA VÁLVULA ESCAPE	8,0	1
8	100750	PINO GUIA CABEÇOTE	13,0/15,0	2	26	100256	PASTILHA VÁLVULA ESCAPE	13,0/15,0	2
9	100045	PARAFUSO CABEÇOTE	5,5/6,5/7,0	4	27	100102	ASSENTO MOLA VÁLVULA ADMISSÃO/ESCAPE	5,5/6,5/7,0	1
9	100646	PARAFUSO CABEÇOTE	8,0/13,0/15,0	4	27	100157	ASSENTO MOLA VÁLVULA ADMISSÃO/ESCAPE	8,0	1
10	100648	PRISIONEIRO SILENCIOSO	5,5/6,5/7,0	2	27	100217	ASSENTO MOLA VÁLVULA ADMISSÃO/ESCAPE	13,0/15,0	1
10	100649	PRISIONEIRO SILENCIOSO	8,0/13,0/15,0	2	28	100020	PARAFUSO REGULAGEM BALANCIM	5,5/6,5/7,0	2
11	100046	PARAFUSO PRIS. CARBURADOR	5,5/6,5/7,0	2	28	100821	PARAFUSO REGULAGEM BALANCIM	8,0/13,0/15,0	2
11	100126	PARAFUSO PRIS. CARBURADOR	8,0/13,0/15,0	2	29	100061	BALANCIM VÁLVULA (ADMISSÃO/ESCAPE)	5,5/6,5/7,0	2
11	100125	PARAFUSO PRIS. CARBURADOR	6500	2	29	100139	BALANCIM VÁLVULA (ADMISSÃO/ESCAPE)	8,0/13,0/15,0	2
12	100040	CABEÇOTE	5,5/6,5	1	30	100822	CONJ. PORCA BALANCIM/CONTRA PORCA	5,5/6,5/7,0	2
12	100848	CABEÇOTE	7,0	1	30	100823	CONJ. PORCA BALANCIM/CONTRA PORCA	8,0/13,0/15,0	2
12	100203	CABEÇOTE	8,0	1	31	101062	KIT BALANCIM	5,5/6,5/7,0	2
12	100204	CABEÇOTE	15,0	1	31	101063	KIT BALANCIM	8,0/13,0/15,0	2
12	100660	CABEÇOTE	13,0/6500	1					



POSIÇÃO	CÓDIGO	DESCRIÇÃO	MODELO	QTD.	POSIÇÃO	CÓDIGO	DESCRIÇÃO	MODELO	QTD.
1A	100000	VOLANTE	5,5/6,5/7,0	1	17	100074	PARAFUSO SEXTAVADO C/ FLANGE 6X12	UNIVERSAL	4
1A	100082	VOLANTE	13,0/15,0	1	18	100137	CHAVE INTERRUPTOR - P. MANUAL	UNIVERSAL	1
1A	100199	VOLANTE	8,0	1	19	100036	CARENAGEM CARÇA ARRANQUE INC.	5,5/6,5/7,0	1
1B	100140	VOLANTE - P. ELÉTRICA	5,5/6,5/7,0	1	19	100650	CARENAGEM CARÇA ARRANQUE INC.-PELÉTRICA	5,5/6,5/7,0	1
1B	100119	VOLANTE - P. ELÉTRICA	8,0	1	19	100130	CARENAGEM CARÇA ARRANQUE INC.-PELÉTRICA	8,0	1
1B	100120	VOLANTE - P. ELÉTRICA	13,0/15,0	1	19	100131	CARENAGEM CARÇA ARRANQUE INC.-PELÉTRICA	13,0/15,0	1
2A	100002	VENTOINHA	5,5/6,5/7,0	1	20	100191	PARAFUSO POLIA ARRANQUE	5,5/6,5/7,0	1
2B	100273	VENTOINHA	8,0	1	20	100193	PARAFUSO POLIA ARRANQUE	8,0/13,0/15,0	1
2B	100274	VENTOINHA	13,0/15,0	1	21	100035	GUIA ARRASTADOR	UNIVERSAL	1
3A	100116	CUBO PARTIDA (VOLANTE)	5,5/6,5/7,0	1	22	100028	ENGATE ARRANQUE (ARRASTADOR)	UNIVERSAL	2
3B	100117	CUBO PARTIDA (VOLANTE)	8,0	1	23	100296	MOLA GUIA ARRASTADOR ARRANQUE	UNIVERSAL	1
3B	100118	CUBO PARTIDA (VOLANTE)	13,0/15,0	1	24	100030	MOLA ARRASTADOR ARRANQUE	UNIVERSAL	2
4A	100006	PORCA VOLANTE	5,5/6,5/7,0	1	25	100026	POLIA ARRANQUE	5,5/6,5/7,0	1
4B	100121	PORCA VOLANTE	8,0/13,0/15,0	1	25	100215	POLIA ARRANQUE	8,0	1
5	100008	VIRABREQUIM "H"	5,5	1	25	100216	POLIA ARRANQUE	13,0/15,0	1
5	100657	VIRABREQUIM "H"	6,5/7,0	1	26	100024	MOLA ARRANQUE IMPORTADA	5,5/6,5/7,0	1
5	100269	VIRABREQUIM "H"	8,0	1	26	100173	MOLA ARRANQUE	8,0/13,0/15,0	1
5	100270	VIRABREQUIM "H"	13,0/15,0	1	26	101070	MOLA ARRANQUE NACIONAL	8,0/13,0/15,0	1
5	100380	VIRABREQUIM "H"	2700	1	27	100023	CARÇA ARRANQUE INCOMPLETA	5,5/6,5/7,0	1
5	100395	VIRABREQUIM "H"	13,0/6500	1	27	100132	CARÇA ARRANQUE INCOMPLETA	8,0	1
6	100010	CHAVETA VIRABREQUIM VOLANTE MEIA-LUA	UNIVERSAL	1	27	100133	CARÇA ARRANQUE INCOMPLETA	13,0/15,0	1
7	100374	CHAVETA VIRA. LADO TOMADA FORÇA	5,5/6,5/7,0	1	28	100294	PARAFUSO SEXTAVADO C/ FLANGE 6X08	UNIVERSAL	3
7	100373	CHAVETA VIRA. LADO TOMADA FORÇA	8,0/13,0/15,0	1	29	100138	CORDÃO ARRANQUE	UNIVERSAL	1
8	100094	PARAFUSO SEXTAVADO C/ FLANGE 6X25	UNIVERSAL	2	30	100174	MANIPULO ARRANQUE	UNIVERSAL	1
9	100011	MÓDULO IGNIÇÃO	5,5/6,5/7,0	1	31	100833	PAINEL MOTOR PARTIDA CPL	5,5/6,5/7,0	1
9	100172	MÓDULO IGNIÇÃO	8,0/13,0/15,0	1	31	100220	PAINEL MOTOR PARTIDA CPL	8,0/13,0/15,0	1
10	100013	TERMINAL VELA (CACHIMBO)	UNIVERSAL	1	32A	100364	CABO CIRCUITO BATERIA - POSITIVO	8,0/13,0/15,0	1
11	100014	VELA IGNIÇÃO	UNIVERSAL	1	32B	100365	CABO CIRCUITO BATERIA - NEGATIVO	8,0/13,0/15,0	1
12	100171	BOBINA LUZ/CARGA BATERIA - P. ELÉTRICA	UNIVERSAL	1	33	100149	PARAFUSO SEXTAVADO C/ FLANGE 8X35	UNIVERSAL	2
13	100294	PARAFUSO SEXTAVADO C/ FLANGE 6X08	UNIVERSAL	1	34	100074	PARAFUSO SEXTAVADO C/ FLANGE 6X12	UNIVERSAL	2
14	100103	PARAFUSO SEXTAVADO C/ FLANGE 6X30	UNIVERSAL	2	35	100372	MOTOR PARTIDA CPL	5,5/6,5/7,0	1
15	100015	CHAVE COMBINADA	UNIVERSAL	1	35	100218	MOTOR PARTIDA CPL	8,0	1
16	100022	CARÇA ARRANQUE CPL ORIGINAL	5,5/6,5/7,0	1	35	100498	MOTOR PARTIDA CPL	13,0/15,0	1
16	101082	CARÇA ARRANQUE CPL IMPORTADA	5,5/6,5/7,0	1	*	100827	ARRUELA GUIA ARRASTADOR ARRANQUE (OPCIONAL)	5,5/6,5/7,0	1
16	100376	CARÇA ARRANQUE CPL	8,0	1	*	100828	ARRUELA GUIA ARRASTADOR ARRANQUE (OPCIONAL)	8,0/13,0/15,0	1
16	100377	CARÇA ARRANQUE CPL	13,0/15,0	1					

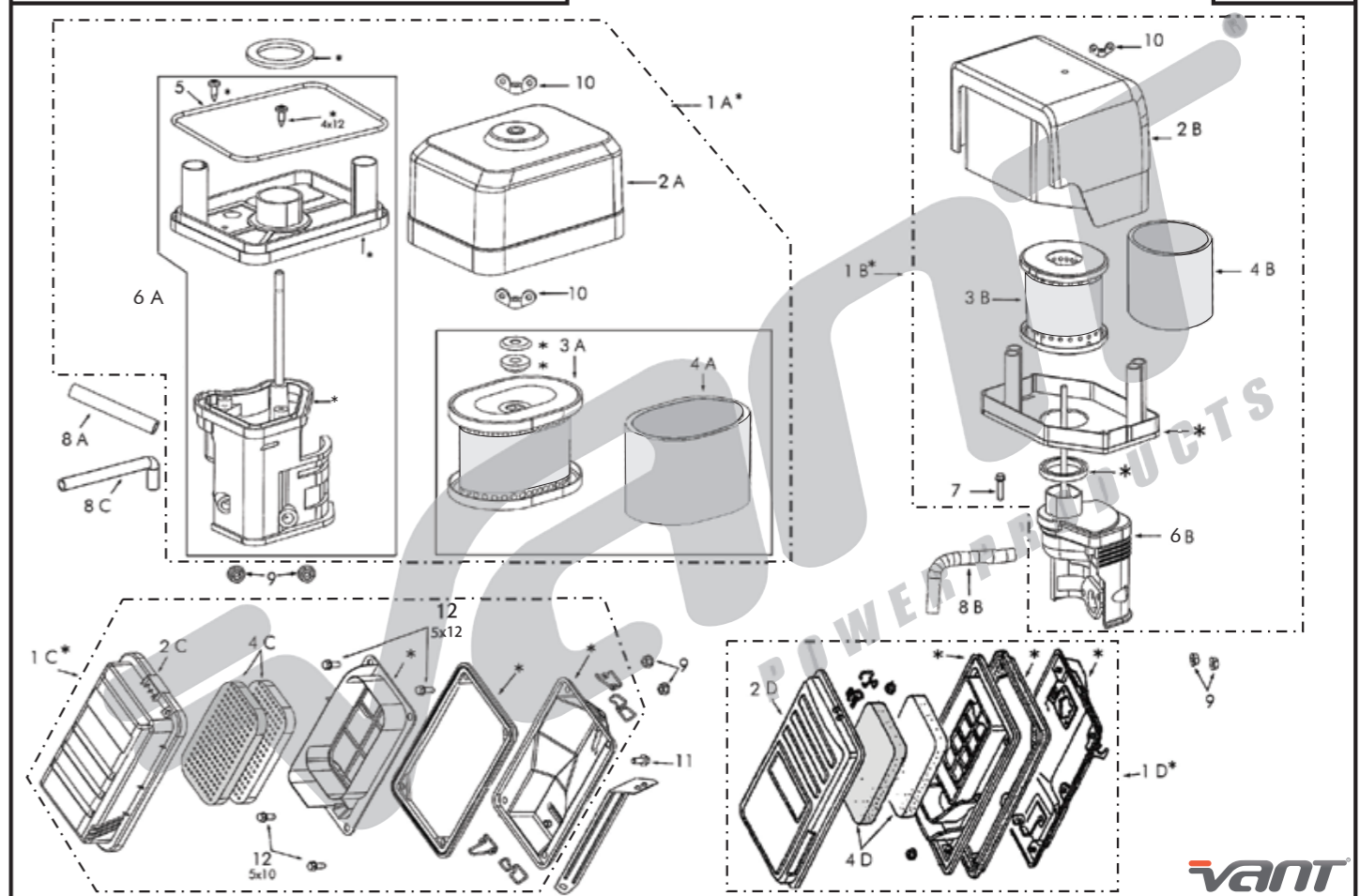
CARBURADOR E COMPONENTES

PARTE 4



FILTRO AR

PARTE 5

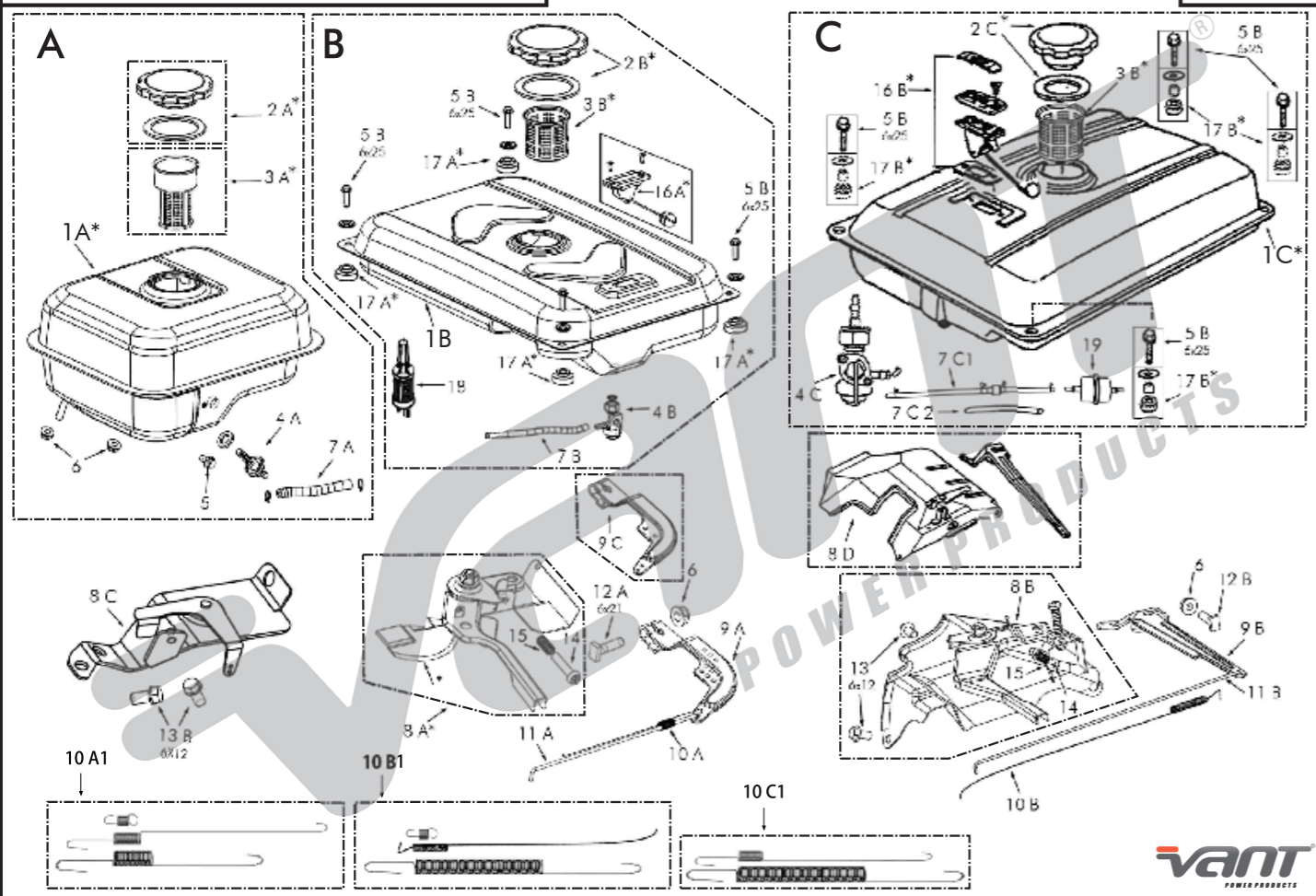


POSIÇÃO	CÓDIGO	DESCRIÇÃO	MODELO	QTD.	POSIÇÃO	CÓDIGO	DESCRIÇÃO	MODELO	QTD.
1	100087	CARBURADOR ORIGINAL	5,5/6,5/7,0	1	7	100188	CUBA CARBURADOR	2700	1
1	100184	CARBURADOR IMPORTADO	5,5/6,5/7,0	1	7	100189	CUBA CARBURADOR	6500	1
1	101084	CARBURADOR ORIGINAL	13,0/15,0	1	8	100165	ANEL VEDAÇÃO CUBA CARBURADOR	5,5/6,5/7,0	1
1	101085	CARBURADOR IMPORTADO	13,0/15,0	1	8	100375	ANEL VEDAÇÃO CUBA CARBURADOR	8,0/13,0/15,0	1
1	100093	CARBURADOR	8,0	1	8	100227	ANEL VEDAÇÃO CUBA CARBURADOR	2700	1
1	100386	CARBURADOR	2700	1	8	100266	ANEL VEDAÇÃO CUBA CARBURADOR	6500	1
1	100396	CARBURADOR	13,0/6500	1	9	100107	AGULHA BÓIA CARBURADOR	5,5/6,5/7,0	1
2	100361	ESPAÇADORA CARB./FILTRO AR	5,5/6,5/7,0	1	9	100181	AGULHA BÓIA CARBURADOR	8,0/13,0/15,0	1
2	100362	ESPAÇADORA CARB./FILTRO AR	8,0/13,0/15,0	1	9	100182	AGULHA BÓIA CARBURADOR	2700	1
2	100251	ESPAÇADORA CARB./FILTRO AR	2700	1	9	100183	AGULHA BÓIA CARBURADOR	6500	1
2	100252	ESPAÇADORA CARB./FILTRO AR	6500	1	10	100197	GICLEUR CARBURADOR (70)	5,5/6,5/7,0	1
3	100146	JUNTA CARBURADOR/COLETOR ADMISSÃO	5,5/6,5/7,0	1	10	100198	GICLEUR CARBURADOR (85)	8,0	1
3	100147	JUNTA CARBURADOR/COLETOR ADMISSÃO	8,0	1	10	100209	GICLEUR CARBURADOR (95)	15,0	1
3	100091	JUNTA CARBURADOR/COLETOR ADMISSÃO	15,0	1	10	100210	GICLEUR CARBURADOR	2700	1
3	100194	JUNTA CARBURADOR/COLETOR ADMISSÃO	2700	1	10	100211	GICLEUR CARBURADOR	6500	1
3	100195	JUNTA CARBURADOR/COLETOR ADMISSÃO	6500	1	11	100166	GICLEUR PRINCIPAL	5,5/6,5/7,0	1
4	100088	COLETOR ADMISSÃO CARBURADOR	5,5/6,5/7,0	1	11	100212	GICLEUR PRINCIPAL	8,0	1
4	100078	COLETOR ADMISSÃO CARBURADOR	8,0	1	11	100248	GICLEUR PRINCIPAL	15,0	1
4	100134	COLETOR ADMISSÃO CARBURADOR	15,0	1	11	100241	GICLEUR PRINCIPAL	2700	1
4	100077	COLETOR ADMISSÃO CARBURADOR	2700	1	11	100242	GICLEUR PRINCIPAL	6500	1
4	100104	COLETOR ADMISSÃO CARBURADOR	6500	1	12	100089	BÓIA CARBURADOR	5,5/6,5/7,0	1
5	100063	JUNTA COLETOR ADMISSÃO	5,5/6,5/7,0	1	12	100170	BÓIA CARBURADOR	8,0/13,0/15,0	1
5	100092	JUNTA COLETOR ADMISSÃO	8,0	1	12	100213	BÓIA CARBURADOR	2700	1
5	100097	JUNTA COLETOR ADMISSÃO	15,0	1	12	100168	BÓIA CARBURADOR	6500	1
5	100148	JUNTA COLETOR ADMISSÃO	2700	1	13A	100071	ALAVANCA AFOGADOR	UNIVERSAL	1
5	100196	JUNTA COLETOR ADMISSÃO	6500	1	13B	100072	ALAVANCA AFOGADOR	2700	1
6	100208	PARAFUSO CUBA CARBURADOR	UNIVERSAL	2	14	100531	TORNEIRA COMBUSTÍVEL	UNIVERSAL	1
6	100155	PARAFUSO CUBA CARBURADOR	2700/6500	2	15	100669	BOMBA VARIÁVEL VÁLVULA ESTRANGULAMENTO	2700	1
7	100164	CUBA CARBURADOR	5,5/6,5/7,0	1	15	100558	BOMBA VARIÁVEL VÁLVULA ESTRANGULAMENTO	5000/6500	1
7	100187	CUBA CARBURADOR	8,0/13,0/15,0	1	16	100485	BRAÇADEIRA FIO	UNIVERSAL	1



POSIÇÃO	CÓDIGO	DESCRIÇÃO	MODELO	QTD.
1A*	100358	FILTRO AR (SISTEMA CPL)	5,5/6,5/7,0	1
1B*	100359	FILTRO AR (SISTEMA CPL)	8,0	1
1B*	100360	FILTRO AR (SISTEMA CPL)	13,0/15,0	1
1C*	100387	FILTRO AR (SISTEMA CPL)	2700	1
1D*	100397	FILTRO AR (SISTEMA CPL)	6500	1
2A	100017	CAPA FILTRO AR	5,5/6,5/7,0	1
2B	100027	CAPA FILTRO AR	8,0	1
2B	100029	CAPA FILTRO AR	13,0/15,0	1
2C	100258	CAPA FILTRO AR	2700	1
2D	100662	CAPA FILTRO AR	6500	1
3A	100001	FILTRO AR - ELEMENTO C/ ESPUMA	5,5/6,5/7,0	1
3B	100007	FILTRO AR - ELEMENTO C/ ESPUMA	8,0	1
3B	100031	FILTRO AR - ELEMENTO C/ ESPUMA	13,0/15,0	1
4A	100004	FILTRO AR EXTERNO - ESPUMA	5,5/6,5/7,0	1
4B	100151	FILTRO AR EXTERNO - ESPUMA	8,0	1
4B	100152	FILTRO AR EXTERNO - ESPUMA	13,0/15,0	1
4C	100388	FILTRO AR INTERNO - ESPUMA	2700	2
4D	100398	FILTRO AR INTERNO - ESPUMA	6500	2
5	100243	ANEL VEDAÇÃO BASE FILTRO AR	5,5/6,5/7,0	1
6A	100003	CORPO FILTRO AR CPL	5,5/6,5/7,0	1
6B	100337	CORPO FILTRO AR	8,0	1
6B	100354	CORPO FILTRO AR	13,0/15,0	1
7	100101	PARAFUSO SEXTAVADO C/ FLANGE 6X20	8,0/13,0/15,0	1
8A	100253	TUBO RESPIRO	5,5/6,5/7,0	1
8B	100382	TUBO RESPIRO	8,0/13,0/15,0	1
8C	100384	TUBO RESPIRO	2700	1
9	100207	PORCA FLANGEADA FILTRO AR	UNIVERSAL	2
10	100016	PORCA BORBOLETA FILTRO AR	UNIVERSAL	1
11	100074	PARAFUSO SEXTAVADO C/ FLANGE 6X12	2700	1
12	100259	PARAFUSO SEXTAVADO C/ FLANGE 5X10	2700	4

TANQUE COMBUSTÍVEL



PARTE 6



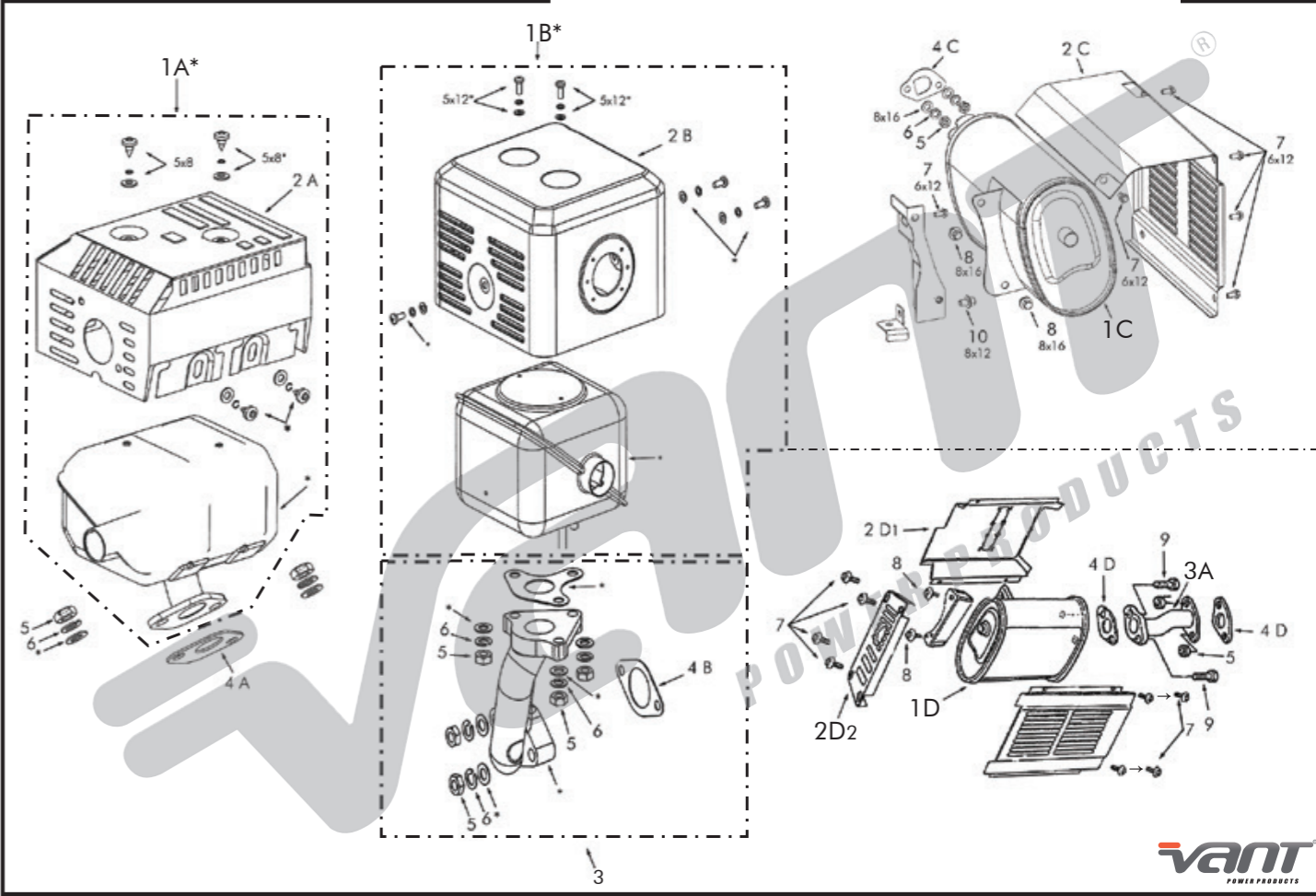
POSIÇÃO	CÓDIGO	DESCRIÇÃO	MODELO	QTD.
1A*	100032	TANQUE COMBUSTÍVEL	5,5/6,5/7,0	1
1A*	100234	TANQUE COMBUSTÍVEL	8,0	1
1A*	100235	TANQUE COMBUSTÍVEL	13,0/15,0	1
1B*	100205	TANQUE COMBUSTÍVEL	2700	1
1C*	100206	TANQUE COMBUSTÍVEL	6500	1
2A	100034	TAMPA TANQUE COMBUSTÍVEL	5,5/6,5/7,0/8,0/13,0/15,0	1
2A	101069	TAMPA TANQUE COMBUSTÍVEL	5,5/6,5/7,0/8,0/13,0/15,0	1
2B	100246	TAMPA TANQUE COMBUSTÍVEL	2700	1
2C	100247	TAMPA TANQUE COMBUSTÍVEL	6500	1
3A	100037	FILTRO TELA ENTRADA COMBUSTÍVEL	5,5/6,5/7,0/8,0/13,0/15,0	1
3B	100730	FILTRO TELA ENTRADA COMBUSTÍVEL	2700/6500	1
4A	100038	CONEXÃO SAÍDA TANQUE COMBUSTÍVEL	UNIVERSAL	1
4B	100062	TORNEIRA COMBUSTÍVEL	2700	1
4C	100076	TORNEIRA COMBUSTÍVEL	6500	1
5A	100257	PARAFUSO SEXTAVADO C/ FLANGE 6X28	UNIVERSAL	1
5B	100094	PARAFUSO SEXTAVADO C/ FLANGE 6X25	2700/5000/6500	4
6	100207	PORCA FLANG. TANQUE COMBUSTÍVEL	5,5/6,5/7,0	2
6	100670	PORCA FLANG. TANQUE COMBUSTÍVEL	8,0/13,0/15,0	2
7A	100232	MANGUEIRA GASOLINA	5,5/6,5/7,0	1
7A	100233	MANGUEIRA GASOLINA	8,0/13,0/15,0	1
7B	100106	MANGUEIRA GASOLINA	2700	1
7C1	100557	MANGUEIRA GASOLINA C/ VÁLVULA	6500	1
7C2	100818	MANGUEIRA ISOLAMENTO TÉRMICO	6500	1
8A	100079	CONJ. BASE/ALAVANCA ACELERAÇÃO	5,5/6,5/7,0	1
8B	100161	CONJ. BASE/ALAVANCA ACELERAÇÃO	8,0	1
8B	100098	CONJ. BASE/ALAVANCA ACELERAÇÃO	13,0/15,0	1
8C	100385	CONJ. BASE/ALAVANCA ACELERAÇÃO	2700	1
8D	100291	CONJ. BASE/ALAVANCA ACELERAÇÃO	5000/6500	1
9A	100019	ALAVANCA GOVERNADOR (RAR)	5,5/6,5/7,0	1
9B	100109	ALAVANCA GOVERNADOR (RAR)	8,0/13,0	1

POSIÇÃO	CÓDIGO	DESCRIÇÃO	MODELO	QTD.
9B	100108	ALAVANCA GOVERNADOR (RAR)	15,0	1
9C	100113	ALAVANCA GOVERNADOR (RAR)	2700	1
9D	100663	ALAVANCA GOVERNADOR (RAR)	6500	1
10A	100081	MOLA GOVERNADOR ACEL. (RETORNO)	5,5/6,5/7,0	1
10B	100178	MOLA GOVERNADOR ACEL. (RETORNO)	8,0	1
10B	100179	MOLA GOVERNADOR ACEL. (RETORNO)	13,0/15,0	1
10A1	100080	CONJ. MOLA GOVERNADOR (03 PEÇAS)	5,5/6,5/7,0	1
10A1	100176	CONJ. MOLA GOVERNADOR (03 PEÇAS)	8,0	1
10B1	100177	CONJ. MOLA GOVERNADOR (03 PEÇAS)	13,0/15,0	1
10C1	100267	CONJ. MOLA GOVERNADOR ACEL. (02 PEÇAS)	2700	1
10C2	100268	CONJ. MOLA GOVERNADOR ACEL. (02 PEÇAS)	5000/6500	1
11A	100128	HASTE LIGAÇÃO RAR	5,5/6,5/7,0	1
11B	100129	HASTE LIGAÇÃO RAR	8,0	1
11C	100831	HASTE LIGAÇÃO RAR	13,0/15,0	1
12A	100083	PARAFUSO FIXAÇÃO ALAVANCA RAR	5,5/6,5/7,0/5000/6500	1
12B	100223	PARAFUSO FIXAÇÃO ALAVANCA RAR	8,0/13,0/15,0	1
13	100074	PARAFUSO SEXTAVADO C/ FLANGE 6X12	UNIVERSAL	2
14	100665	PARAFUSO REGUL. ALAVANCA ACELADOR	UNIVERSAL	1
15	100666	MOLA REGULAGEM ALAVANCA ACELADOR	UNIVERSAL	1

USO EXCLUSIVO GERADOR LUZ

16A	100114	VISOR NÍVEL COMBUSTÍVEL C/ BÓIA	2700	1
16B	100115	VISOR NÍVEL COMBUSTÍVEL C/ BÓIA	6500	1
17A	100127	COXIM TANQUE COMBUSTÍVEL	2700	4
17B	100009	COXIM TANQUE COMBUSTÍVEL	6500	4
18	100192	FILTRO TANQUE COMBUSTÍVEL (INTERNO)	2700	1
19	100832	FILTRO GASOLINA	UNIVERSAL	1

SILENCIOSO



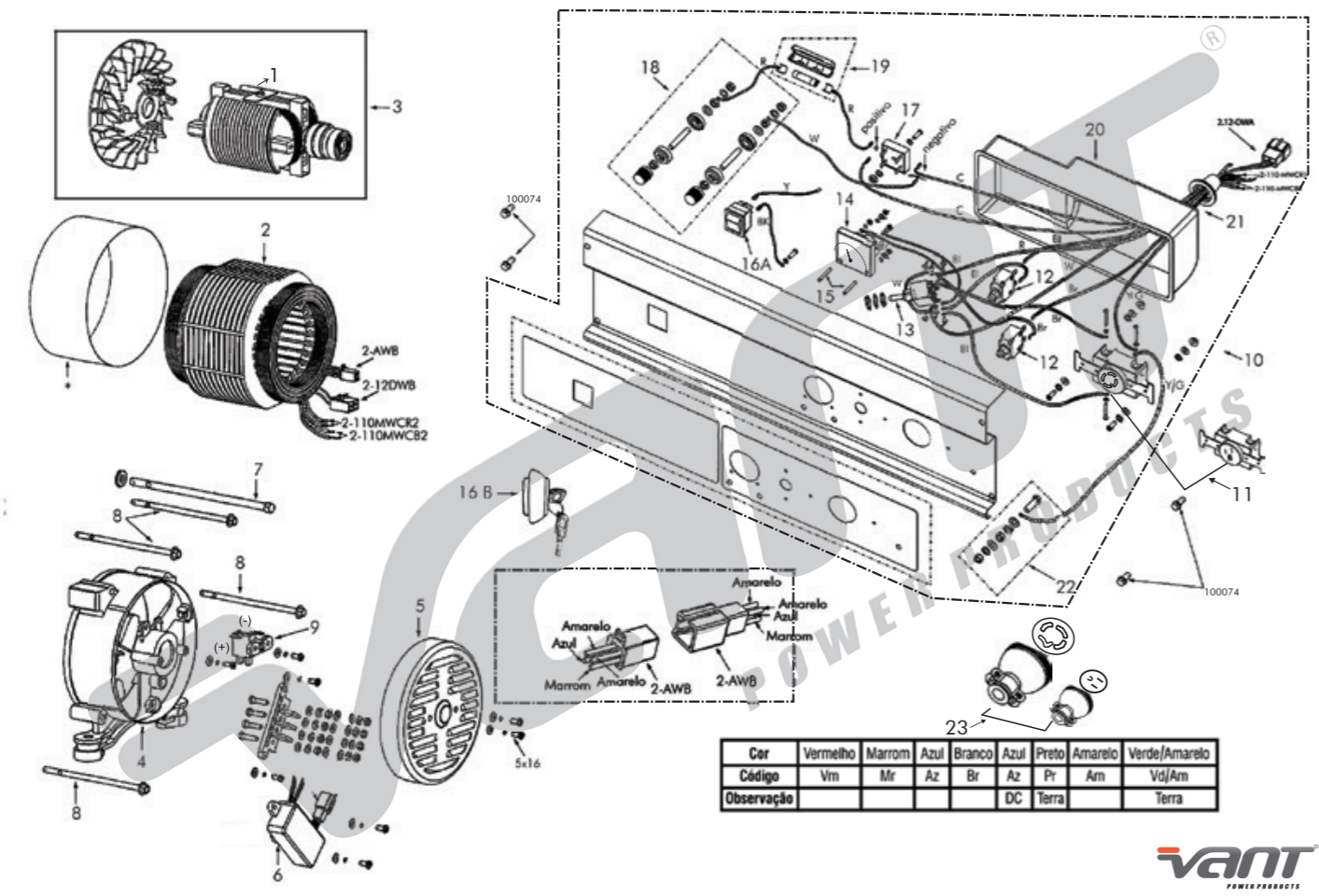
PARTE 7



POSIÇÃO	CÓDIGO	DESCRIÇÃO	MODELO	QTD.
1A	100085	SILENCIOSO CPL ORIGINAL	5,5/6,5/7,0	1
1A	101083	SILENCIOSO CPL IMPORTADO	5,5/6,5/7,0	1
1A	100185	SILENCIOSO CPL	8,0	1
1B	100186	SILENCIOSO CPL	13,0/15,0	1
1C	100389	SILENCIOSO	2700	1
1D	100490	SILENCIOSO	5000/6500	1
2A	100084	PROTEÇÃO SILENCIOSO	5,5/6,5/7,0	1
2B	100153	PROTEÇÃO SILENCIOSO	8,0	1
2B	100154	PROTEÇÃO SILENCIOSO	13,0/15,0	1
2C	100229	PROTEÇÃO SILENCIOSO EXTERNA	2700	1
2D1	100492	PROTEÇÃO SILENCIOSO	5000/6500	1
2D2	100299	PROTEÇÃO SILENCIOSO EXTERNA	5000/6500	1
3	100249	CURVA SILENCIOSO CPL	8,0	1
3	100250	CURVA SILENCIOSO CPL	13,0/15,0	1
3A	100491	CURVA SILENCIOSO	5000/6500	1
4A	100086	JUNTA SILENCIOSO	5,5/6,5/7,0	1
4B	100488	JUNTA SILENCIOSO	8,0/13,0/15,0	1
4C	100281	JUNTA SILENCIOSO	2700	1
4D	100489	JUNTA SILENCIOSO (CURVA/MOTOR)	5000/6500	2
5	100264	PORCA SEXTAVADA SILENCIOSO	UNIVERSAL	2
6	100025	ARRUELA SILENCIOSO (PRESSÃO)	UNIVERSAL	2
7	100074	PARAFUSO SEXTAVADO C/ FLANGE 6X12	2700	6
7	100074	PARAFUSO SEXTAVADO C/ FLANGE 6X12	5000/6500	8
8	100667	PARAFUSO SEXTAVADO C/ FLANGE 8X16	2700	2
9	100668	PARAFUSO SEXTAVADO C/ FLANGE 8X25	5000/6500	2
10	100156	PARAFUSO SEXTAVADO C/ FLANGE 8X12	2700	1

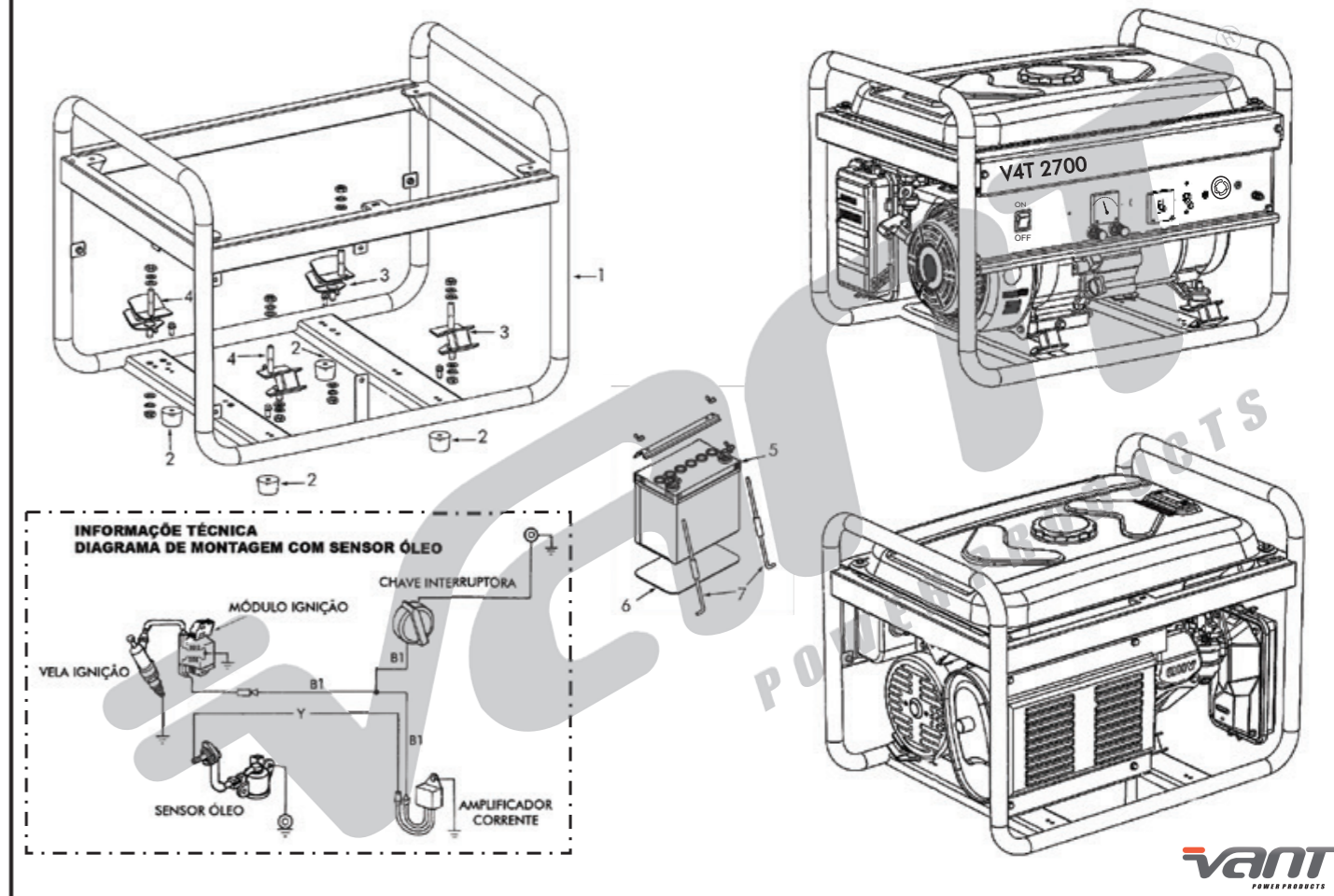
GERADOR ESTATOR & ROTOR

PARTE 8



QUADRO GERAL GERADOR LUZ E COMPONENTES

PARTE 9



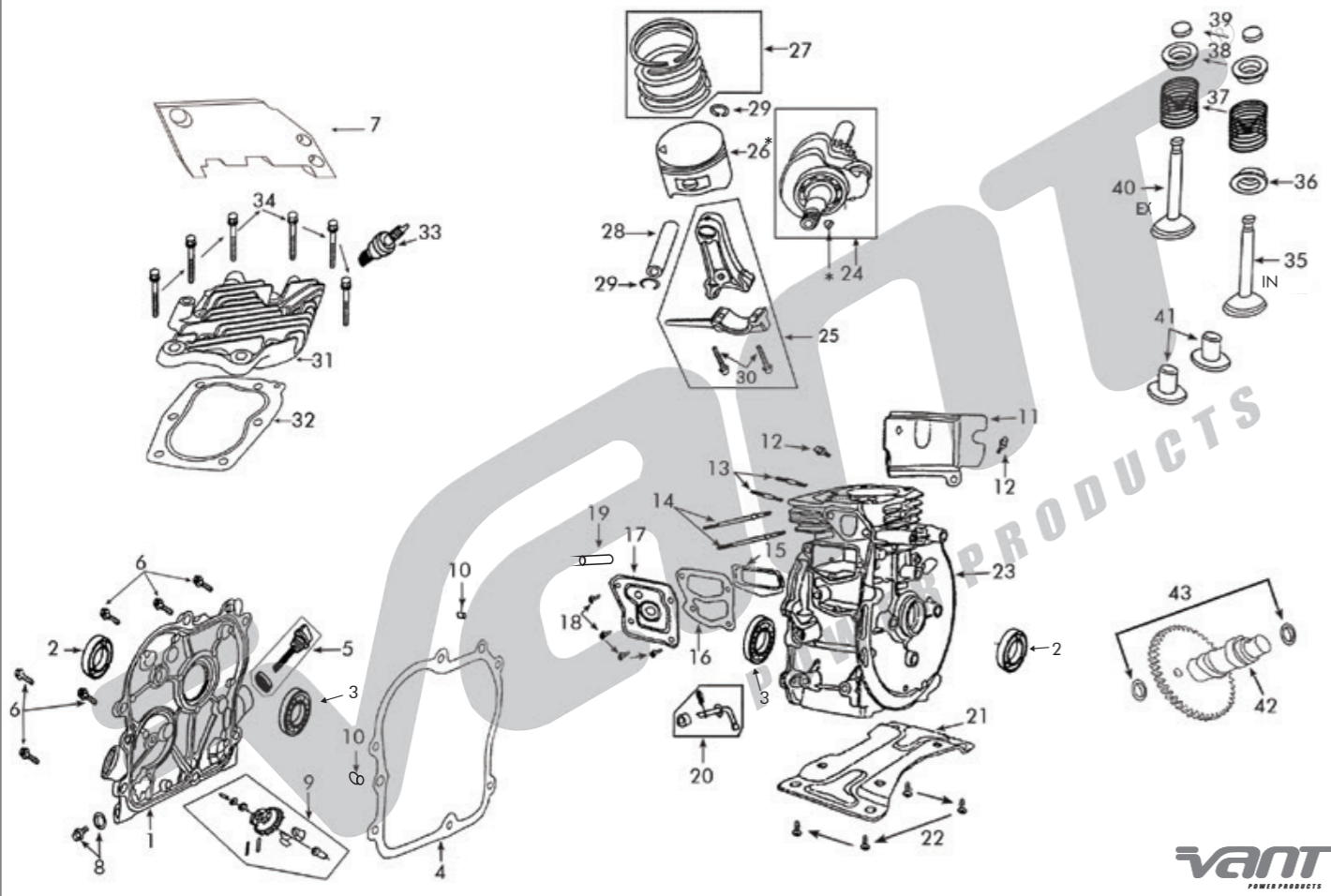
POSIÇÃO	CÓDIGO	DESCRIÇÃO	MODELO	QTD.
1	100390	ROTOR 110/220	2700	1
1	100295	ROTOR 110/220	6500	1
2	100371	ESTATOR 110/220	2700	1
2	100379	ESTATOR 110/220	6500	1
3	100044	ROTOR C/ VENTONHA 110/220	2700	1
3	100383	ROTOR C/ VENTONHA 110/220	6500	1
4	100495	TAMPA ESTATOR	2700	1
4	100494	TAMPA ESTATOR	6500	1
5	100303	TAMPA GERADOR	2700	1
5	100529	TAMPA GERADOR	6500	1
6	100453	REGULADOR TENSÃO AVR CPL CAPACITOR	2700	1
6	100454	REGULADOR TENSÃO AVR CPL CAPACITOR	6500	1
7	100391	PARAFUSO PRISIONEIRO ROTOR	2700	1
7	100393	PARAFUSO PRISIONEIRO ROTOR	6500	1
8	100392	PARAFUSO PRISIONEIRO ESTATOR	2700	4
8	100408	PARAFUSO PRISIONEIRO ESTATOR	6500	4
9	100413	CONJ. PORTA ESCOVA	2700	1
9	100487	CONJ. PORTA ESCOVA	5000/6500	1
10	100344	PAINEL CONTROLE CPL - P. MANUAL	2700	1
10	100343	PAINEL CONTROLE CPL - P. ELÉTRICA	5000/6500	1
11	100345	TOMADA ELÉTRICA 2P. + 1T.	6500	2
11	100506	TOMADA ELÉTRICA 4P.	2700/6500	1



POSIÇÃO	CÓDIGO	DESCRIÇÃO	MODELO	QTD.
1	100525	QUADRO GERADOR	2700	1
1	100497	QUADRO GERADOR	5000/6500	1
2	100729	COXIM APOIO QUADRO GERADOR	UNIVERSAL	4
3	100676	COXIM QUADRO GERADOR ESQUERDO	2700	2
3	100677	COXIM QUADRO GERADOR ESQUERDO	5000/6500	2
4	100678	COXIM QUADRO GERADOR DIREITO	2700	2
4	100679	COXIM QUADRO GERADOR DIREITO	5000/6500	2
5	100675	BATERIA 12V/19A MOD. NOVO 13X8CM	6500	1
6	100674	SUPORTE BATERIA	UNIVERSAL	1
7	100672	HASTE SUPORTE BATERIA 12V	UNIVERSAL	2

MOTOR 4T 2.8HP - EXCLUSIVO MOTOBOMBA

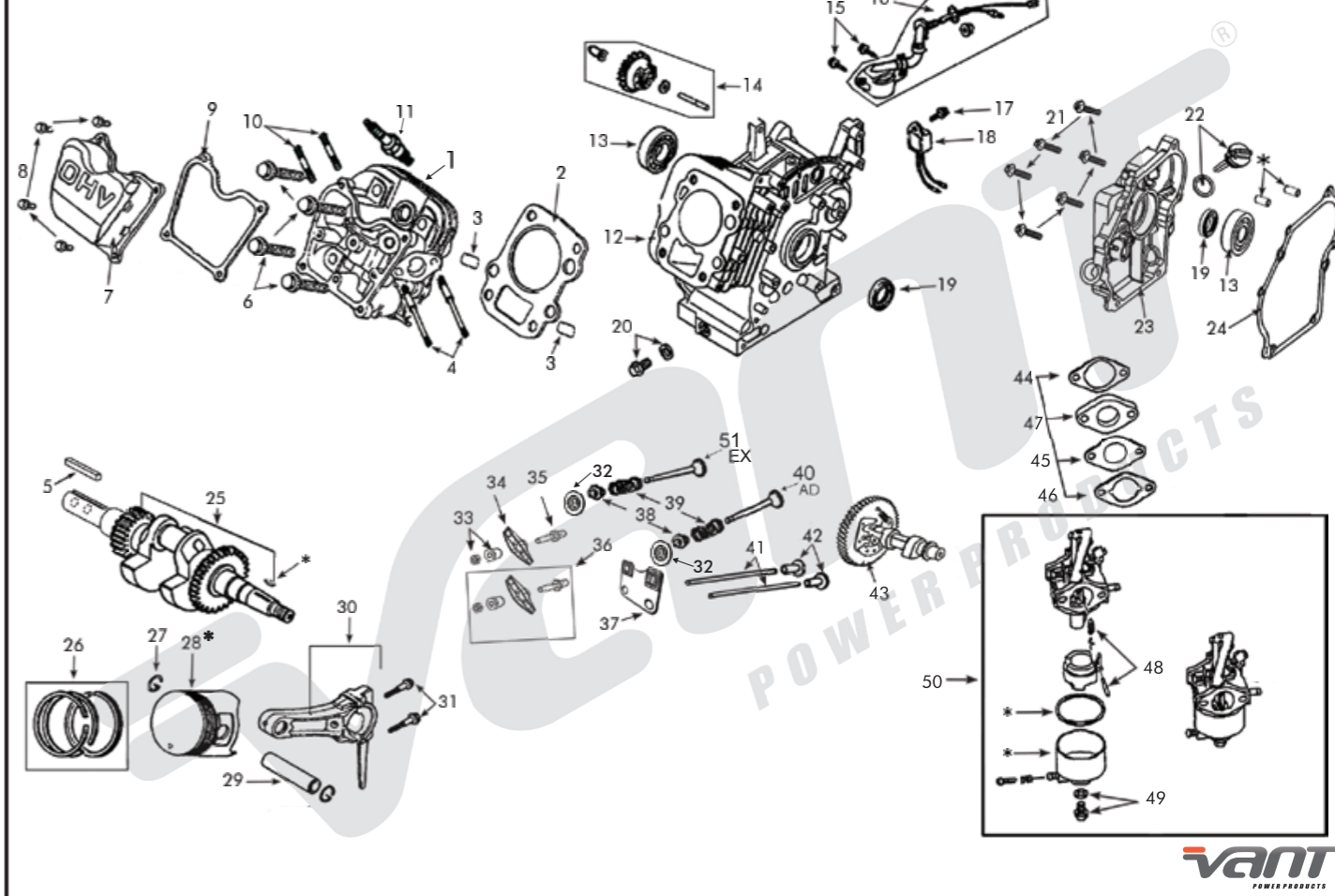
PARTE 12



* Itens somente acompanham produtos completos

MOTOR 4T 3,5HP

PARTE 14



* Itens somente acompanham produtos completos



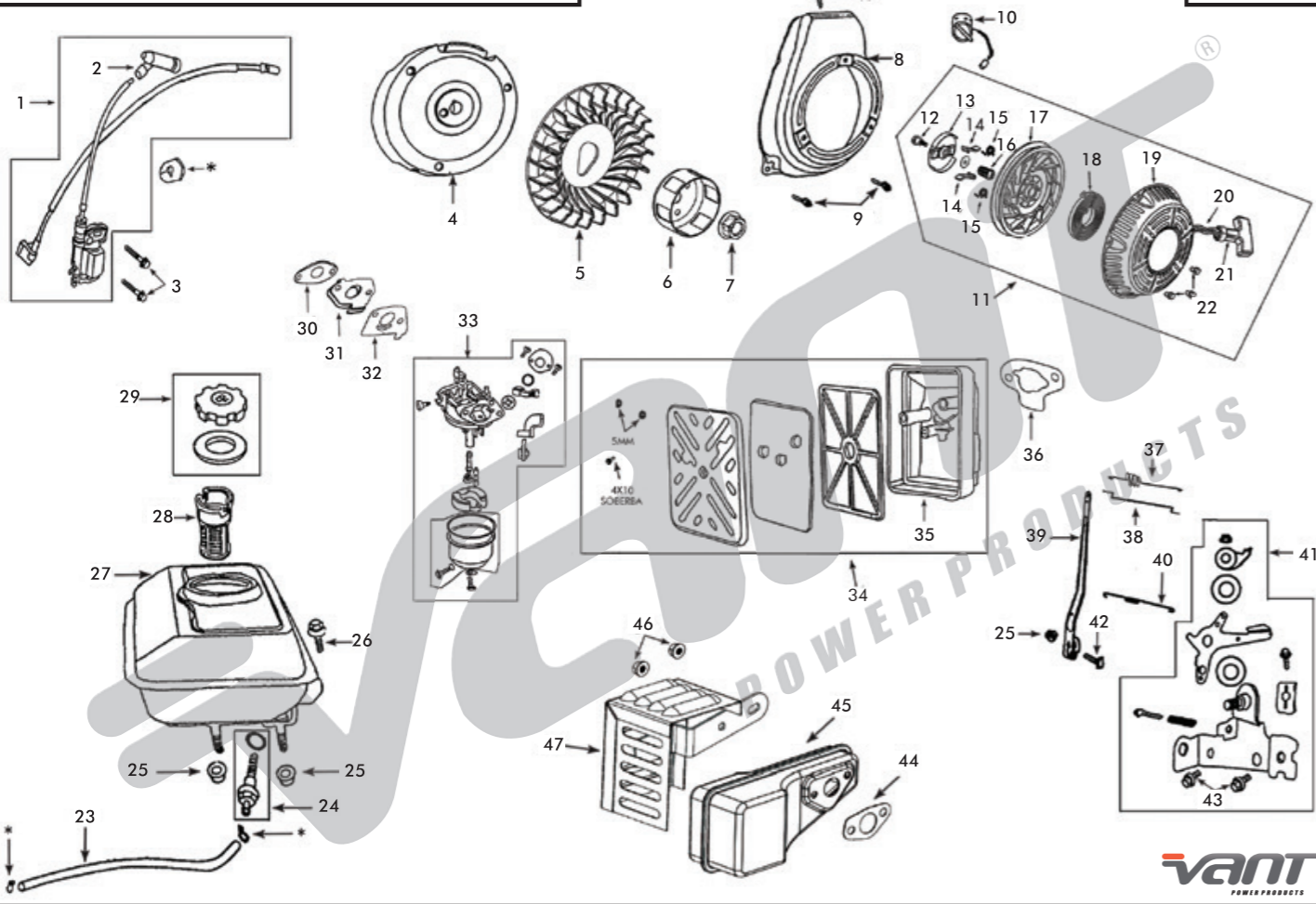
POSIÇÃO	CÓDIGO	DESCRIÇÃO	QTD.	POSIÇÃO	CÓDIGO	DESCRIÇÃO	QTD.
1	100880	TAMPA CARCAÇA BLOCO MOTOR	1	32	100854	JUNTA CABEÇOTE	1
2	100867	RETENTOR VIRABREQUIM	2	33	100014	VELA IGNIÇÃO	1
3	100881	ROLAMENTO VIRABREQUIM	2	34	100892	PARAFUSO CABEÇOTE	6
4	100871	JUNTA TAMPA CARCAÇA	1	35	100864	VÁLVULA ADMISSÃO "IN"	1
5	100882	BUJÃO NÍVEL ÓLEO (COM VARETA)	1	36	100900	RETENTOR VÁLVULA ADMISSÃO	1
6	100883	PARAFUSO FLANG. TAMPA CARCAÇA	6	37	100896	MOLA VÁLVULA	2
7	100884	CHAPA DEFLETORA TAMPA CABEÇOTE	1	38	100897	PRATO MOLA VÁLVULAS ADMISSÃO/ESCAPE	2
8	100887	PARAFUSO DRENO ÓLEO	2	39	100898	PASTILHA VÁLVULA ADMISSÃO/ESCAPE	2
9	100878	GOVERNADOR ACELERADOR (RAR)	1	40	100865	VÁLVULA ESCAPE "EX"	1
10	100891	PINO GUIA TAMPA CARCAÇA BLOCO	2	41	100872	TUCHO VARETA VÁLVULAS	2
11	100886	CHAPA DEFLETORA BLOCO MOTOR	1	42	100895	ÁRVORE COMANDO VÁLVULA	1
12	100748	PARAFUSO SEXTAVADO 6X15 C/ FLANGE	2	43	100899	ARRUELA ENCOSTO ÁRVORE COMANDO	2
13	100893	PRISIONEIRO SILENCIOSO	2		100889	JOGO JUNTAS	1
14	100894	PARAFUSO PRIS. CARBURADOR	2				
15	100853	TAMPA CÂMARA COMANDO BLOCO VÁLVULA	1				
16	100902	JUNTA TAMPA CÂMARA COMANDO VÁLVULA	1				
17	100901	TAMPA FILTRO ÓLEO VÁLVULA BLOCO MOTOR	1				
18	100259	PARAFUSO SEXTAVADO 5X10 C/ FLANGE	4				
19	100903	TUBO RESPIRO	1				
20	100906	ALAVANCA DO GOVERNADOR	1				
21	100904	PLATAFORMA MOTOR	1				
22	101053	PARAFUSO SEXTAVADO 8X14 C/ FLANGE	4				
23	100852	BLOCO MOTOR COM SENSOR DE ÓLEO	1				
24	100861	VIRABREQUIM	1				
25	100879	BIELA CPL	1				
26	100858	PISTÃO STD C/ PINO + TRAVAS (*)	1				
27	100855	ANEL SEGMENTO STD JOGO	1				
28	100856	PINO PISTÃO	1				
29	100857	CHAVETA PISTÃO	2				
30	100890	PARAFUSO FIXAÇÃO BIELA	2				
31	100866	TAMPA CABEÇOTE	1				



POSIÇÃO	CÓDIGO	DESCRIÇÃO	QTD.	POSIÇÃO	CÓDIGO	DESCRIÇÃO	QTD.
1	100975	CABEÇOTE	1	32	101074	PRATO MOLA VÁLVULA ADM/ESC	2
2	100918	JUNTA CABEÇOTE	1	33	100976	CONJUNTO PORCA BALANCIM/CONTAPORCA 3,5	2
3	100959	PINO GUIA CABEÇOTE	2	34	100977	BALACIM VÁLVULA ADMISSÃO/ESCAPE 3,5	2
4	100962	PARAFUSO PRIS. CARBURADOR	2	35	100820	PARAFUSO REGULAGEM BALANCIM VANT V4T	2
5	100374	CHAVETA VIRA. LADO TOMADA FORÇA	1	36	100978	KIT BALANCIM ADM/ESC	2
6	100960	PARAFUSO CABEÇOTE	4	37	100961	PLACA GUIA VARETA VÁLVULA	1
7	100978	TAMPA CABEÇOTE COMANDO DE VÁLVULA	1	38	100929	RETENTOR VÁLVULAS ADM/ESC	2
8	100074	PARAFUSO SEXTAVADO 6X12 C/ FLANGE	4	39	100966	MOLA VÁLVULA ADM/ESC	2
9	100042	JUNTA TAMPA CABEÇOTE	1	40	100927	VÁLVULA ADMISSÃO	1
10	100648	PRISIONEIRO SILENCIOSO	2	41	100928	VARETA VÁLVULA VANT	2
11	100014	VELA IGNIÇÃO	1	42	100940	TUCHO VARETA VÁLVULAS	2
12	100917	BLOCO MOTOR	1	43	100963	ÁRVORE COMANDO VÁLVULA	1
13	100949	ROLAMENTO VIRA.	2	44	100974	JUNTA COLETOR ADMISSÃO FURO GRANDE	1
14	100946	GOVERNADOR ACELERADOR (RAR)	1	45	100911	JUNTA COLETOR ADMISSÃO FURO PEQUENO	1
15	100653	PARAFUSO FIXAÇÃO INTER. NÍVEL ÓLEO	2	46	100935	JUNTA ADMISSÃO CARBURADOR	1
16	100956	INTERRUPTOR NÍVEL ÓLEO	1	47	100930	COLETOR ADMISSÃO CARBURADOR	1
17	100074	PARAFUSO SEXTAVADO 6X12 C/ FLANGE	1	48	100984	AGULHA BOIA CARBURADOR	1
18	100065	RELE SENSOR NÍVEL ÓLEO	1	49	100973	PARAFUSO CUBA CARBURADOR	1
19	100867	RETENTOR VIRABREQUIM	2	50	100944	CARBURADOR CPL	1
20	100955	PARAFUSO DRENO ÓLEO	1	51	100888	VÁLVULA ESCAPE	1
21	100951	PARAFUSO FLANG. TAMPA CARCAÇA	6		100957	JOGO JUNTAS	1
22	100952	TAMPA ÓLEO (CARTER)	1				
23	100948	TAMPA CARCAÇA BLOCO MOTOR	1				
24	100939	JUNTA TAMPA CARCAÇA	1				
25	100924	VIRABREQUIM	1				
26	100919	JOGO ANÉIS SEGMENTO STD	1				
27	100921	CHAVETA PISTÃO	2				
28	100922	PISTÃO STD C/ PINO + TRAVAS (*)	1				
29	100920	PINO PISTÃO	1				
30	100947	BIELA	1				
31	100958	PARAFUSO FIXAÇÃO BIELA	2				

MOTOR 4T 2.8HP - EXCLUSIVO MOTOBOMBA

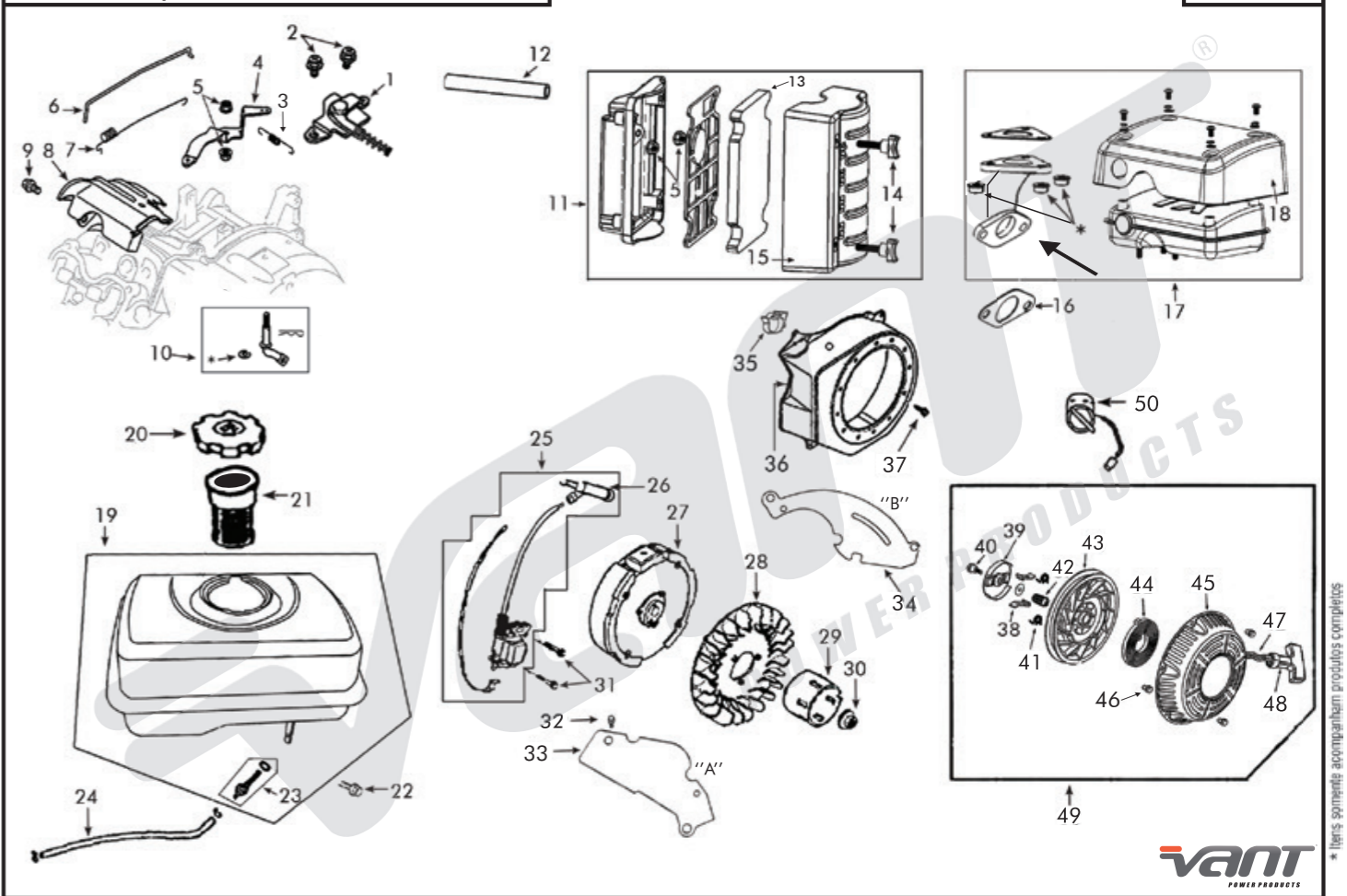
PARTE 13



* Itens somente acompanham produtos completos

MOTOR 4T 3,5HP

PARTE 15



* Itens somente acompanham produtos completos



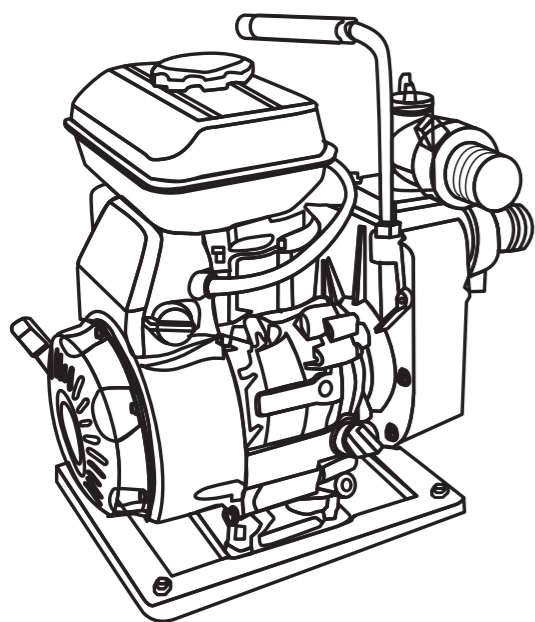
POSIÇÃO	CÓDIGO	DESCRIÇÃO	QTD.	POSIÇÃO	CÓDIGO	DESCRIÇÃO	QTD.
1	100860	MÓDULO IGNIÇÃO CPL	1	32	100915	JUNTA CARBURADOR/COLETOR	1
2	100013	TERMINAL VELA	1	33	100876	CARBURADOR CPL	1
3	100094	PARAFUSO SEXTAVADO 6X25 C/ FLANGE UNIVERSAL	2	34	100874	FILTRO AR (SISTEMA CPL)	1
4	100862	VOLANTE	1	35	100914	CAPA FILTRO AR	1
5	100913	VENTOINHA	1	36	101059	JUNTA FILTRO AR	1
6	100912	CUBO PARTIDA (VOLANTE)	1	37	100937	MOLA GOVERNADOR ACEL. (RETORNO)	1
7	100933	PORCA VOLANTE	1	38	100936	HASTE LIGAÇÃO RAR	1
8	100910	CARENAGEM CARÇA ARRANQUE INCOMPLETO	1	39	100885	ALAVANCA GOVERNADOR (RAR)	1
9	100074	PARAFUSO SEXTAVADO 6X12 C/ FLANGE UNIVERSAL	3	40	100938	MOLA GOVERNADOR ACEL. (HASTE LIGAÇÃO)	1
10	100137	CHAVE INTERRUPTOR UNIVERSAL	1	41	100869	CONJ. BASE/ALAVANCA ACELERAÇÃO VANT CPL	1
11	100875	CARÇA ARRANQUE CPL	1	42	100083	PARAFUSO FIXAÇÃO ALAVANCA RAR	1
12	100191	PARAFUSO POLIA ARRANQUE	1	43	100951	PARAFUSO FLANG. CONJUNTO RAR	2
13	100035	GUIA ARRASTADOR	1	44	100908	JUNTA SILENCIOSO	1
14	100028	ENGATE ARRANQUE (ARRASTADOR)	2	45	100870	SILENCIOSO	1
15	100030	MOLA ARRASTADOR ARRANQUE VANT	2	46	100762	PORCA SEXTAVADA PRISIONEIRO SILENCIOSO	1
16	100296	MOLA GUIA ARRASTADOR ARRANQUE	1	47	101066	PROTEÇÃO SILENCIOSO	1
17	100877	POLIA ARRANQUE	1				
18	100909	MOLA ARRANQUE	1				
19	100873	CARÇA ARRANQUE INCOMPLETA	1				
20	100138	CORDÃO ARRANQUE	1				
21	100174	MANIPULO ARRANQUE	1				
22	100294	PARAFUSO SEXTAVADO 6X8 C/ FLANGE UNIVERSAL	3				
23	100232	MANGUEIRA GASOLINA	1				
24	100038	CONEXÃO SAÍDA TANQUE COMBUS. UNIVERSAL	1				
25	100207	PORCA FLANG. TANQUE/FILTRO AR 6MM	3				
26	100907	PARAFUSO SEXTAVADO TANQUE COMBUSTÍVEL	1				
27	100863	TANQUE COMBUSTÍVEL	1				
28	100905	FILTRO TELA ENTRADA COMBUSTÍVEL	1				
29	100859	TAMPA TANQUE COMBUSTÍVEL	1				
30	100916	JUNTA COLETOR ADMISSÃO	1				
31	100868	COLETOR ADMISSÃO CARBURADOR	1				

POSIÇÃO	CÓDIGO	DESCRIÇÃO	QTD.	POSIÇÃO	CÓDIGO	DESCRIÇÃO	QTD.
1	100931	CONJ. BASE/ALAVANCA ACELERAÇÃO CPL	1	32	100070	PARAFUSO SEXTAVADO C/ FLANGE VANT	1
2	100294	PARAFUSO SEXTAVADO 6X8 C/ FLANGE	2	33	100954	CHAPA DEFLTORA BLOCO MOTOR (LADO A)	1
3	100985	MOLA GOVERNADOR ACEL. (HASTE LIGAÇÃO)	1	34	100968	CHAPA DEFLTORA BLOCO MOTOR (LADO B)	1
4	100986	ALAVANCA GOVERNADOR (RAR)	1	35	100047	BRAÇADEIRA MANGUEIRA	1
5	100207	PORCA FLANG. HASTE GOVERNADOR/FILTRO AR	4	36	100971	CARENAGEM CARÇA ARRANQUE INCOMPLETO	1
6	100987	HASTE LIGAÇÃO RAR	1	37	100294	PARAFUSO SEXTAVADO 6X8 C/ FLANGE	4
7	100988	MOLA GOVERNADOR ACEL. (RETORNO)	1	38	100028	ENGATE ARRANQUE (ARRASTADOR)	2
8	100954	CHAPA DEFLTORA BLOCO MOTOR	1	39	100035	GUIA ARRASTADOR V4T (TODOS)	1
9	100070	PARAFUSO SEXTAVADO 6X10 C/ FLANGE	1	40	100191	PARAFUSO POLIA ARRANQUE	1
10	100953	BRAÇO GOVERNADOR CPL (RAR)	1	41	100030	MOLA ARRASTADOR ARRANQUE	2
11	100942	FILTRO AR (SISTEMA CPL)	1	42	100296	MOLA GUIA ARRASTADOR DO ARRANQUE	2
12	100903	TUBO RESPIRO	1	43	100945	POLIA ARRANQUE	1
13	100972	FILTRO AR VANT INTERNO (ESPUMA)	1	44	100970	MOLA ARRANQUE	1
14	100989	PARAFUSO FIXAÇÃO CAPA FILTRO AR	2	45	100941	CARÇA ARRANQUE INCOMPLETA	1
15	100983	CAPA FILTRO AR	1	46	100070	PARAFUSO SEXTAVADO 6X10 C/ FLANGE UNIVERSAL	3
16	100969	JUNTA SILENCIOSO	1	47	100138	CORDÃO ARRANQUE	1
17	100932	SILENCIOSO CPL	1	48	100174	MANIPULO ARRANQUE	1
18	101065	PROTEÇÃO SILENCIOSO	1	49	100943	CARÇA ARRANQUE CPL	1
19	100926	TANQUE COMBUSTÍVEL	1	50	100137	CHAVE INTERRUPTOR UNIVERSAL	1
20	100034	TAMPA TANQUE COMBUSTÍVEL	1				
21	100037	FILTRO TELA ENTRADA COMBUSTÍVEL	1				
22	100544	PARAFUSO SEXTAVADO 6X16 C/ FLANGE UNIVERSAL	1				
23	100038	CONEXÃO SAÍDA TANQUE COMBUSTÍVEL UNIVERSAL	1				
24	100232	MANGUEIRA GASOLINA	1				
25	100923	MÓDULO IGNIÇÃO	1				
26	100013	TERMINAL VELA	1				
27	100925	VOLANTE	1				
28	100965	VENTOINHA	1				
29	100964	CUBO PARTIDA (VOLANTE)	1				
30	100006	PORCA VOLANTE VOLANTE VANT V4T	1				
31	100094	PARAFUSO SEXTAVADO 6X25 C/ FLANGE UNIVERSAL	2				

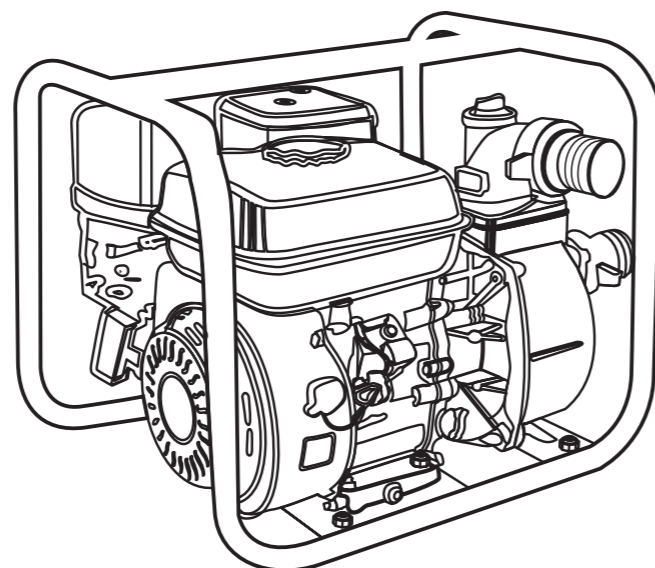
PRODUTOS E SERVIÇOS EM FORÇA E ENERGIA

VERSÃO 2015/16

CATÁLOGO DE PEÇAS **MOTOBOMBA**



VMB4T - 1 1/2"



VMB4T - 2,0"
VMB4T - 3,0"

MOTOBOMBAS

Esse catálogo compreende motobombas com funcionamento 4T (gasolina).

ÍNDICE

BOMBA 1 1/2" (COMPONENTESE QUADRO)	03
BOMBA 2" E COMPONENTES	04
BOMBA 3" E COMPONENTES	05
QUADRO MOTOBOMBA 2" e 3"	06

VERSÃO

1 1/2"	Motor 2,8 HP
2"	Motor 6,5 HP
3"	Motor 6,5 HP

Solicitamos ao vendedor uma atenção especial na entrega técnica dos produtos, pois eles evitam problemas futuros.

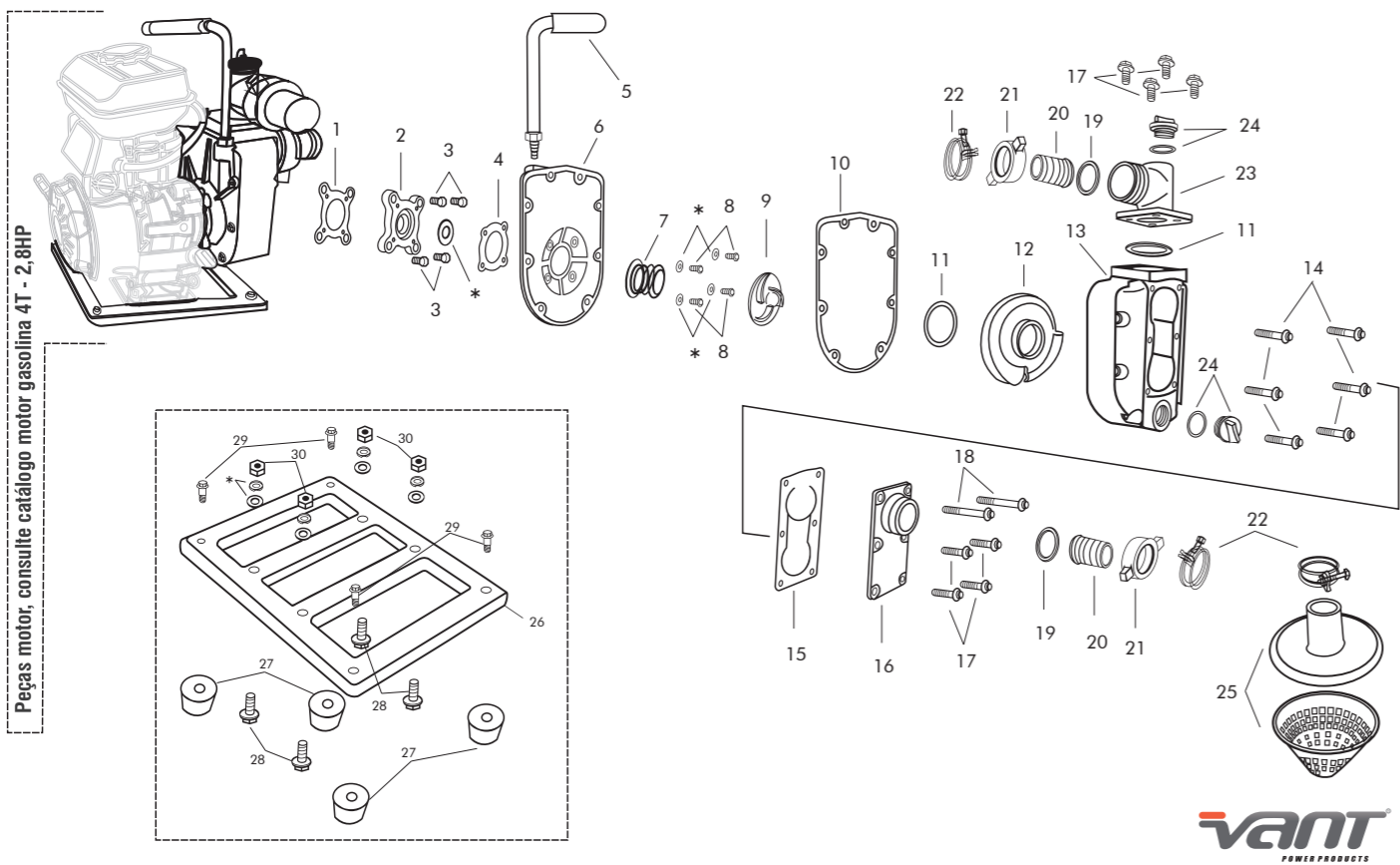
Indique sempre para seu cliente ler o manual do usuário, dessa forma ele estará com uma orientação maior sobre o produto adquirido.

Lembre-o que mau uso e/ou uso incorreto, podem causar danos irreversíveis no produto.

VANT Certificação Internacional CE e ISO 9001.

BOMBA 1 1/2" (COMPONENTES e QUADRO)

PARTE 1



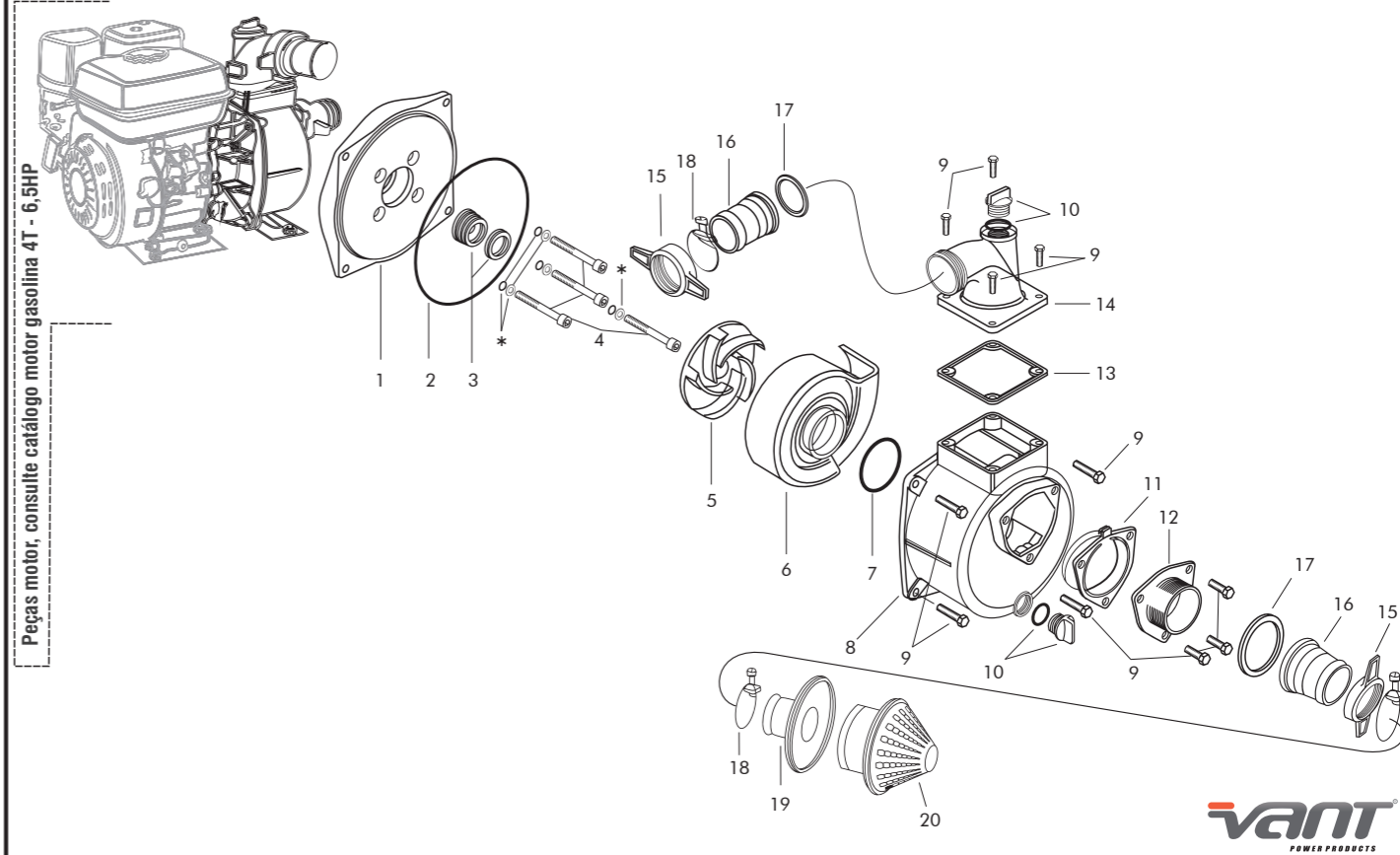
* Itens somente acompanham produtos completos



POSIÇÃO	CÓDIGO	DESCRIÇÃO	MODELO	QTD.
1	101034	JUNTA FLANGE TAMPA BOMBA	PC	1
2	101035	FLANGE TAMPA BOMBA	PC	1
3	101036	PARAFUSO FLANGE TAMPA BOMBA 8X14	PC	4
4	101037	JUNTA TAMPA BOMBA INFERIOR	PC	1
5	101038	CABO MANEJO	PC	1
6	101033	TAMPA CARÇAÇA BOMBA INFERIOR	PC	1
7	101039	SELO MECÂNICO	CJ	1
8	100101	PARAFUSO SEXTAVADO 6X20 C/ FLANGE	PC	8
9	101041	ROTOR BOMBA ABERTO	PC	1
10	101042	JUNTA CARÇAÇA BOMBA	PC	1
11	101043	ANEL ORING CAPA ROTOR BOMBA	PC	2
12	101044	CAPA ROTOR BOMBA	PC	1
13	101045	CARÇAÇA BOMBA	PC	1
14	101047	PARAFUSO FIXAÇÃO CARÇAÇA BOMBA	PC	6
15	101046	VÁLVULA RETORNO CARÇAÇA BOMBA	PC	1
16	101048	TAMPA ENTRADA CARÇAÇA BOMBA	PC	1
17	100544	PARAFUSO SEXTAVADO 6X16 C/ FLANGE	PC	8
18	101058	PARAFUSO FIXAÇÃO VÁLVULA RETORNO SUPERIOR	PC	2
19	101049	ANEL ORING ADAPTADOR BOMBA	PC	2
20	101050	FLANGE BOMBA ENTRADA/SAÍDA	PC	2
21	101051	ADAPTADOR ENTRADA BOMBA	PC	2
22	101052	ABRAÇADEIRA BOMBA	PC	3
23	101054	BOCAL SAÍDA (COTOVELO)	PC	1
24	101025	BUJÃO DRENO BOMBA	PC	2
25	101056	FILTRO SAÍDA (RALO) BOMBA	CJ	1
26	101057	BASE APOIO MOTOBOMBA	UN	1
27	101040	COXIM BASE APOIO MOTOBOMBA	PC	4
28	101053	PARAFUSO SEXTAVADO 8X14 C/ FLANGE	PC	4
29	100070	PARAFUSO SEXTAVADO 6X10 C/ FLANGE	PC	4
30	100264	PORCA SEXTAVADA	PC	4

BOMBA 2" E COMPONENTES

PARTE 1



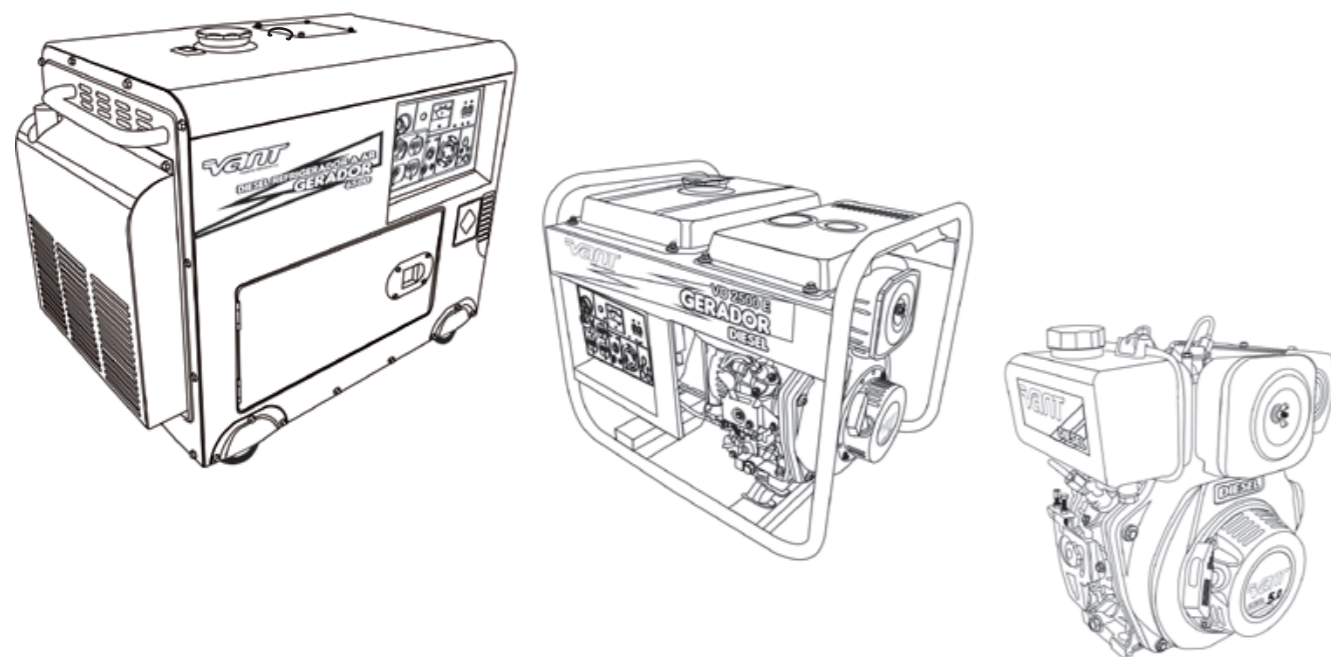
* Itens somente acompanham produtos completos



POSIÇÃO	CÓDIGO	DESCRIÇÃO	MODELO	QTD.
1	100990	TAMPA CARÇAÇA BOMBA INFERIOR	PC	1
2	100992	ANEL ORING CARÇAÇA BOMBA	PC	1
3	100996	SELO MECÂNICO	CJ	1
4	100994	PARAFUSO FIXAÇÃO TAMPA BOMBA	PC	4
5	100998	ROTOR BOMBA ABERTO	PC	1
6	101001	CAPA ROTOR BOMBA	PC	1
7	101003	ANEL ORING CAPA ROTOR BOMBA	PC	1
8	101005	CARÇAÇA BOMBA	PC	1
9	100995	PARAFUSO FIXAÇÃO CARÇAÇA BOMBA	PC	11
10	101025	BUJÃO DRENO BOMBA	PC	2
11	101008	VÁLVULA ENTRADA BOMBA	PC	1
12	101010	BOCAL ENTRADA BOMBA	PC	1
13	101020	JUNTA BORRACHA BOCAL SAÍDA	PC	1
14	101022	BOCAL SAÍDA (COTOVELO)	PC	1
15	101012	ADAPTADOR ENTRADA BOMBA	PC	2
16	101016	FLANGE BOMBA SAÍDA/ENTRADA	PC	2
17	101014	ANEL ORING ADAPTADOR BOMBA	PC	2
18	101018	ABRAÇADEIRA BOMBA	PC	3
19	101027	TAMPA FILTRO SAÍDA (RALO) BOMBA	PC	1
20	101029	FILTRO SAÍDA (RALO) BOMBA	PC	1

PRODUTOS E SERVIÇOS EM FORÇA E ENERGIA

CATÁLOGO DE PEÇAS **DIESEL**



**GERADORES
MOTORES**

Esse catálogo compreende motores e geradores com funcionamento diesel.

ÍNDICE

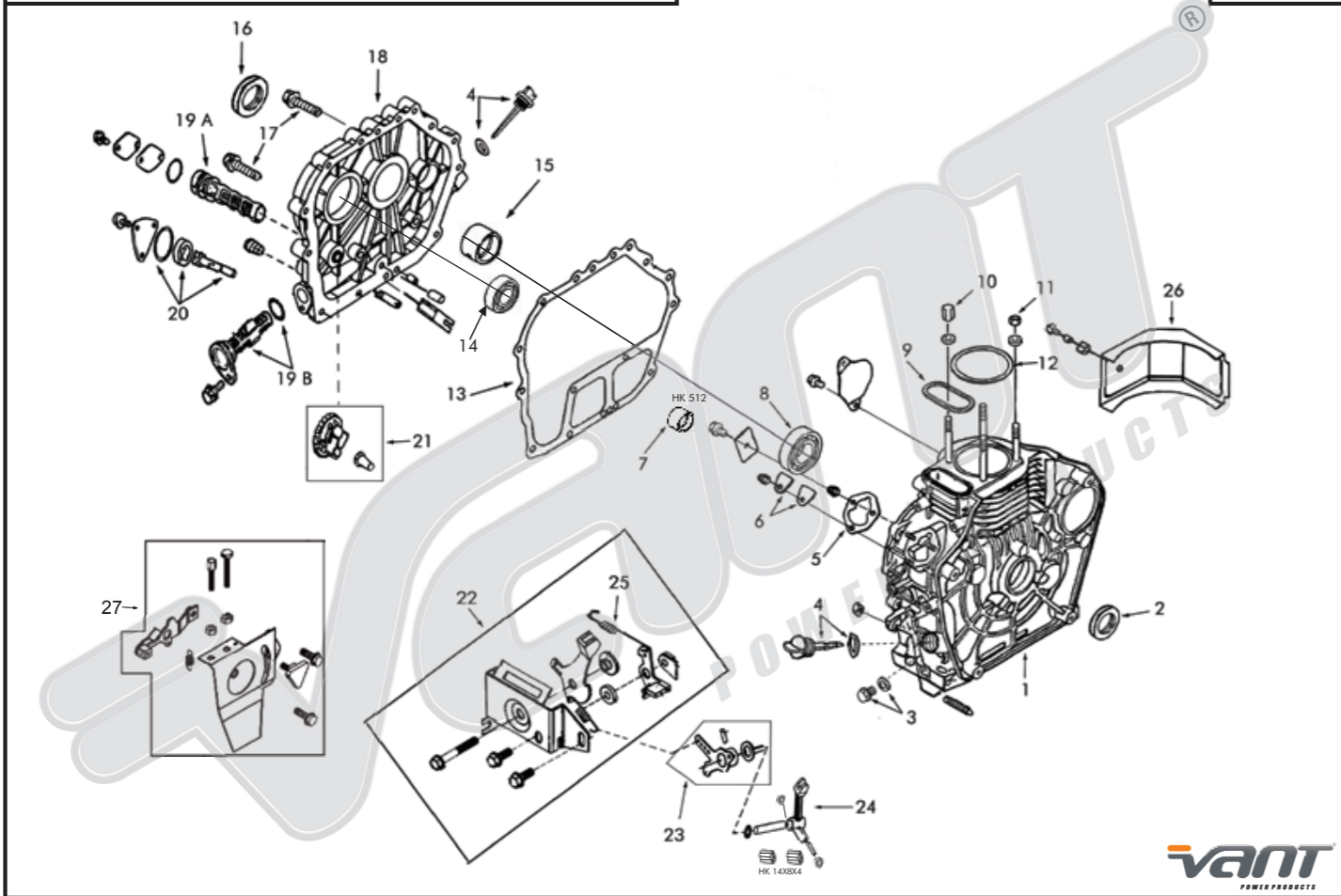
BLOCO MOTOR E COMPONENTES	01
CABEÇOTE E COMPONENTES - COMANDO DE VÁLVULAS	02
VIRABREQUIM E COMPONENTES SISTEMA DE ARRANQUE.....	03
TANQUE COMBUSTÍVEL - SISTEMA INJETOR.....	04
FILTRO AR - SILENCIOSO	05
GERADOR ESTATOR & ROTOR - PAINEL	06
GERADOR LUZ - GERAL	07

Solicitamos ao vendedor uma atenção especial na entrega técnica dos produtos, pois eles evitam problemas futuros.

Indique sempre para seu cliente ler o manual do usuário, dessa forma ele estará com uma orientação maior sobre o produto adquirido.
Lembre-o que mau uso e/ou uso incorreto, podem causar danos irreversíveis ao motor/gerador.

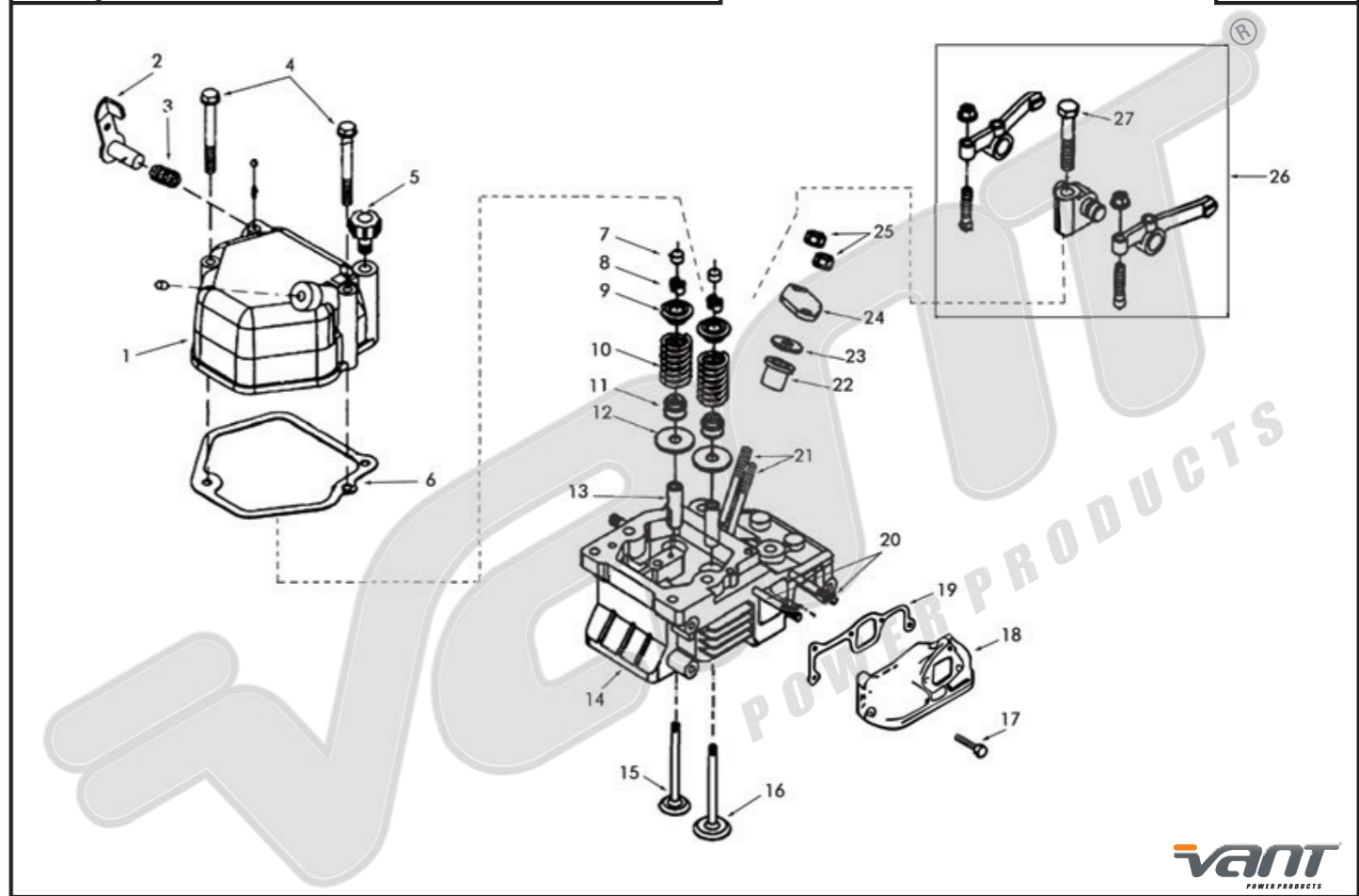
BLOCO MOTOR E COMPONENTES

PARTE 1



CABEÇOTE E COMPONENTES - COMANDO DE VÁLVULA

PARTE 2



vant
POWER PRODUCTS

vant
POWER PRODUCTS

vant
POWER PRODUCTS

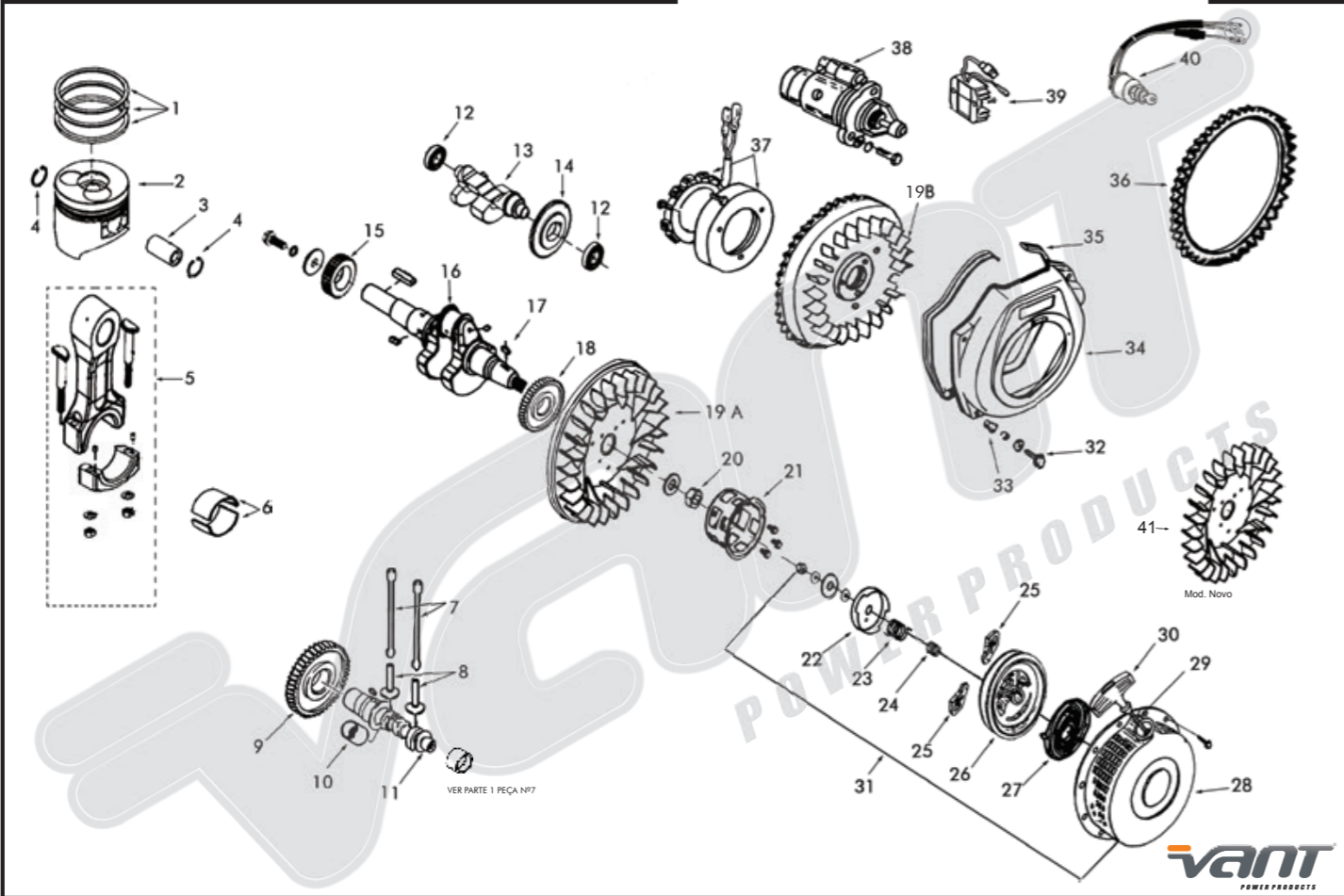
POSIÇÃO	CÓDIGO	DESCRIÇÃO	MODELO	QTD.	POSIÇÃO	CÓDIGO	DESCRIÇÃO	MODELO	QTD.
1	100312	BLOCO MOTOR	5,0	1	14	100326	ROLAMENTO ESFERAS COMANDO	7,0	1
1	100313	BLOCO MOTOR	7,0	1	14	100327	ROLAMENTO ESFERAS COMANDO	10,0	1
1	100314	BLOCO MOTOR	10,0	1	15	100334	BRONZINA MANCAL	5,0	1
2	100315	RETENTOR VIRABREQUIM LADO VOLANTE	5,0/7,0	1	15	100335	BRONZINA MANCAL	7,0	1
2	100316	RETENTOR VIRABREQUIM LADO VOLANTE	10,0	1	15	100336	BRONZINA MANCAL	10,0	1
3	100341	PARAFUSO DRENO ÓLEO	UNIVERSAL	1	16	100331	RETENTOR VIRABREQUIM - LADO CARCAÇA	5,0	1
4	100317	BUJÃO NÍVEL ÓLEO (COM VARETA)	5,0	2	16	100332	RETENTOR VIRABREQUIM - LADO CARCAÇA	7,0	1
4	100318	BUJÃO NÍVEL ÓLEO (COM VARETA)	7,0/10,0	2	16	100333	RETENTOR VIRABREQUIM - LADO CARCAÇA	10,0	1
5	100340	JUNTA ESPAÇADORA BOMBA INJETORA 0,1MM	UNIVERSAL	1	17	100338	PARAFUSO CARCAÇA BLOCO MOTOR	UNIVERSAL	16
5	100755	JUNTA ESPAÇADORA BOMBA INJETORA 0,2MM	UNIVERSAL	1	18	100328	TAMPA CARCAÇA BLOCO MOTOR	5,0	1
5	100756	JUNTA ESPAÇADORA BOMBA INJETORA 0,3MM	UNIVERSAL	1	18	100329	TAMPA CARCAÇA BLOCO MOTOR	7,0	1
5	100757	JUNTA ESPAÇADORA BOMBA INJETORA 0,5MM	UNIVERSAL	1	18	100330	TAMPA CARCAÇA BLOCO MOTOR	10,0	1
6	100758	CHAPA SELO C/ JUNTA	UNIVERSAL	1	19A	100450	ELEMENTO FILTRANTE ÓLEO	5,0	1
7	100339	GAIOLA AGULHAS BLOCO MOTOR	UNIVERSAL	1	19B	100841	ELEMENTO FILTRANTE ÓLEO	7,0	1
8	100319	ROLAMENTO ESFERAS	5,0	1	19C	100451	ELEMENTO FILTRANTE ÓLEO	10,0	1
8	100320	ROLAMENTO ESFERAS	7,0	1	20	100435	BOMBA ÓLEO	5,0/7,0	1
8	100321	ROLAMENTO ESFERAS	10,0	1	20	100436	BOMBA ÓLEO	10,0	1
9	100310	JUNTA ORING RETANGULAR CABEÇOTE	5,0	1	21	100438	ENGRENAGEM RAR	5,0	1
9	100311	JUNTA ORING RETANGULAR CABEÇOTE	7,0/10,0	1	21	100439	ENGRENAGEM RAR	7,0/10,0	1
10	100300	PORCA CABEÇOTE - LONGA	5,0	2	22	100717	CONJ. BASE/ALAVANCA ACELERAÇÃO	UNIVERSAL	1
10	100301	PORCA CABEÇOTE - LONGA	7,0	2	23	100722	ALAVANCA GOVERNADOR	UNIVERSAL	1
10	100302	PORCA CABEÇOTE - LONGA	10,0	2	24	100724	ALAVANCA ENGRENAGEM RAR (FORQUILHA)	5,0	1
11	100304	PORCA CABEÇOTE - CURTA	5,0	2	24	100804	ALAVANCA ENGRENAGEM RAR (FORQUILHA)	7,0	1
11	100305	PORCA CABEÇOTE - CURTA	7,0	2	24	100805	ALAVANCA ENGRENAGEM RAR (FORQUILHA)	10,0	1
11	100306	PORCA CABEÇOTE - CURTA	10,0	2	25	100440	MOLA AJUSTE RAR - LONGA	5,0/7,0	1
12	100307	JUNTA CABEÇOTE	5,0	1	25	100441	MOLA AJUSTE RAR - LONGA	10,0	1
12	100308	JUNTA CABEÇOTE	7,0	1	26	100759	CHAPA DEFLTORA BLOCO MOTOR	5,0	1
12	100309	JUNTA CABEÇOTE	10,0	1	26	100493	CHAPA DEFLTORA BLOCO MOTOR	7,0	1
13	100322	JUNTA TAMPA CARCAÇA	5,0	1	26	100803	CHAPA DEFLTORA BLOCO MOTOR	10,0	1
13	100323	JUNTA TAMPA CARCAÇA	7,0	1	27	101061	CONJ. BASE/ALAVANCA ACELERAÇÃO/MANUAL	UNIVERSAL	1
13	100324	JUNTA TAMPA CARCAÇA	10,0	1	-	100442	JOGO JUNTAS	5,0	1
14	100325	ROLAMENTO ESFERAS COMANDO	5,0	1	-	100443	JOGO JUNTAS	7,0	1
					-	100444	JOGO JUNTAS	10,0	1

vant
POWER PRODUCTS

POSIÇÃO	CÓDIGO	DESCRIÇÃO	MODELO	QTD.	POSIÇÃO	CÓDIGO	DESCRIÇÃO	MODELO	QTD.
1	100276	TAMPA CABEÇOTE	5,0/7,0	1	14	100603	CABEÇOTE	5,0	1
1	100277	TAMPA CABEÇOTE	10,0	1	14	100604	CABEÇOTE	7,0	1
2	100275	DESCOMPRESSOR CPL	UNIVERSAL	1	14	100605	CABEÇOTE	10,0	1
3	100158	MOLA DESCOMPRESSOR	UNIVERSAL	1	15	100431	VÁLVULA ESCAPE	5,0	1
4	100835	PARAFUSO PRISIONEIRO TAMPA VÁLVULA	5,0/7,0	2	15	100432	VÁLVULA ESCAPE	7,0	1
4	100559	PARAFUSO PRISIONEIRO TAMPA VÁLVULAS	10,0	3	15	100433	VÁLVULA ESCAPE	10,0	1
5	100560	BUJÃO TAMPA VÁLVULAS	5,0/7,0	1	16	100428	VÁLVULA ADMISSÃO	5,0	1
6	100278	JUNTA TAMPA CABEÇOTE	5,0/7,0	1	16	100429	VÁLVULA ADMISSÃO	7,0	1
6	100279	JUNTA TAMPA CABEÇOTE	10,0	1	16	100430	VÁLVULA ADMISSÃO	10,0	1
7	100402	PASTILHA VÁLVULA	5,0	2	17	100094	PARAFUSO SEXTAVADO COLETOR	UNIVERSAL	3
7	100403	PASTILHA VÁLVULA	7,0	2	18	100449	COLETOR FILTRO AR	5,0	1
7	100404	PASTILHA VÁLVULA	10,0	2	18	100592	COLETOR FILTRO AR	7,0	1
8	100405	TRAVA PRATO MOLA VÁLVULA	5,0	4	18	100593	COLETOR FILTRO AR	10,0	1
8	100406	TRAVA PRATO MOLA VÁLVULA	7,0	4	19	100589	JUNTA COLETOR FILTRO AR	5,0	1
8	100407	TRAVA PRATO MOLA VÁLVULA	10,0	4	19	100590	JUNTA COLETOR FILTRO AR	7,0	1
9	100419	PRATO MOLA VÁLVULAS	5,0	2	19	100591	JUNTA COLETOR FILTRO AR	10,0	1
9	100420	PRATO MOLA VÁLVULAS	7,0	2	20	100760	PRISIONEIRO CABEÇOTE	5,0/7,0	2
9	100421	PRATO MOLA VÁLVULAS	10,0	2	20	100836	PRISIONEIRO CABEÇOTE	10,0	2
10	100422	MOLA VÁLVULAS	5,0	2	21	100606	PRISIONEIRO BICO INJETOR	5,0/7,0	2
10	100423	MOLA VÁLVULAS	7,0	2	21	100607	PRISIONEIRO BICO INJETOR	10,0	2
10	100424	MOLA VÁLVULAS	10,0	2	22	100767	ESPAÇADOR BICO INJETOR	UNIVERSAL	1
11	100425	RETENTOR VÁLVULA	5,0	2	23	100763	JUNTA ESPAÇADORA BICO INJETOR 0,3MM	UNIVERSAL	1
11	100426	RETENTOR VÁLVULA	7,0	2	23	100764	JUNTA ESPAÇADORA BICO INJETOR 0,9MM	UNIVERSAL	1
11	100427	RETENTOR VÁLVULA	10,0	2	23	100765	JUNTA ESPAÇADORA BICO INJETOR 1,5MM	UNIVERSAL	1
12	100601	ASSENTO MOLA VÁLVULA	5,0/7,0	2	23	100766	JUNTA ESPAÇADORA BICO INJETOR 1,8MM	UNIVERSAL	1
12	100602	ASSENTO MOLA VÁLVULA	10,0	2	24	100761	SUPORTE BICO INJETOR	UNIVERSAL	1
13	100049	TUCHO VÁLVULA ADMISSÃO	7,0	1	25	100762	PORCA SEXTAVADA TAMPA SUPORTE BICO	UNIVERSAL	2
13	100782	TUCHO VÁLVULA ADMISSÃO	10,0	1	26	100280	BALANCIM VÁLVULA CPL	5,0/7,0	1
13	100342	TUCHO VÁLVULA ESCAPE	7,0	1	26	100401	BALANCIM VÁLVULA CPL	10,0	1
13	100783	TUCHO VÁLVULA ESCAPE	10,0	1	27	100768	PARAFUSO FLANG. SUPORTE BALANCIM	5,0/7,0	1
13	101067	TUCHO VÁLVULA ADMISSÃO	5,0	1	27	100769	PARAFUSO FLANG. SUPORTE BALANCIM	10,0	2
13	101068	TUCHO VÁLVULA ESCAPE	5,0	1					

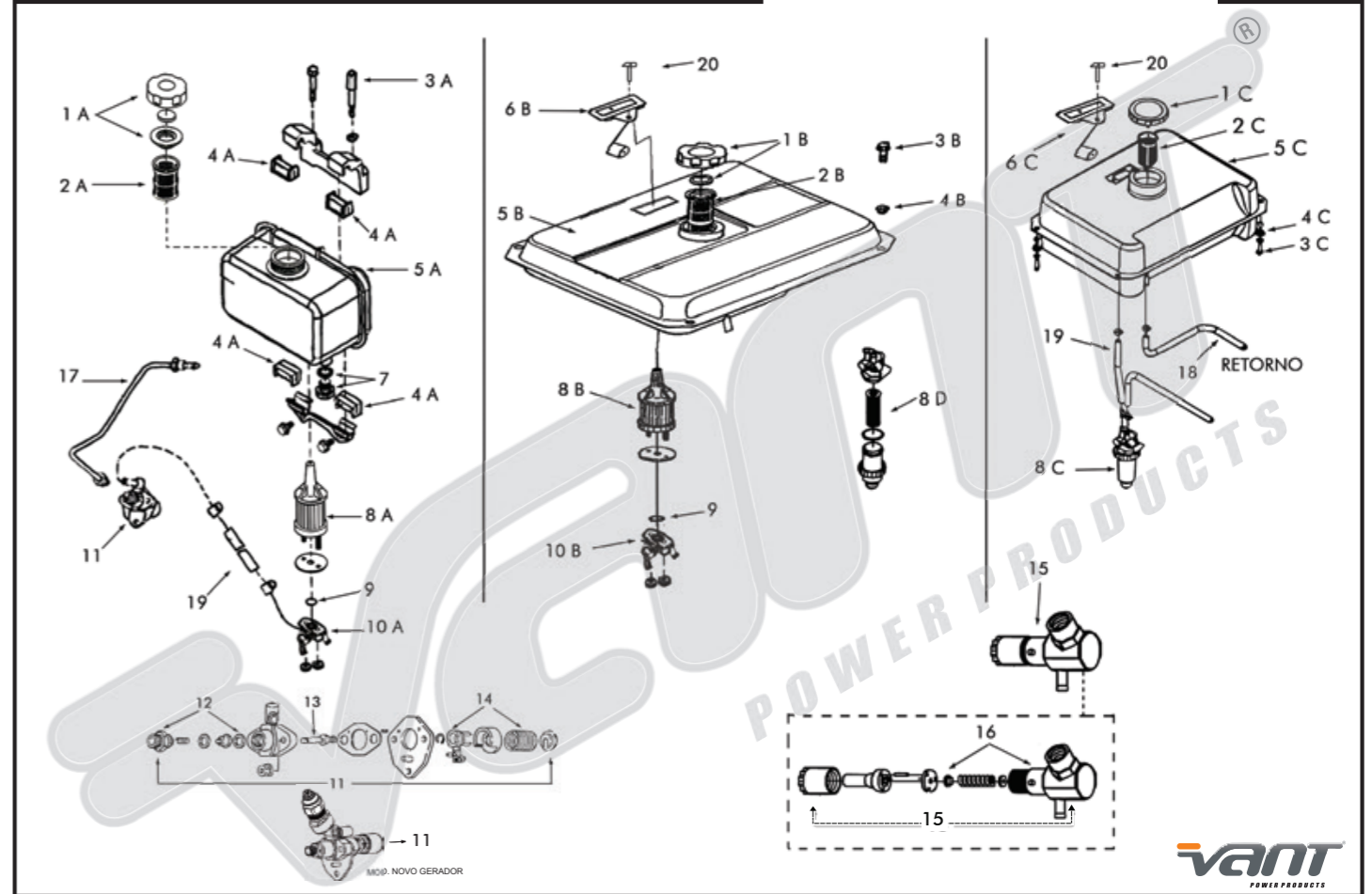
VIRABREQUIM E COMPONENTES SISTEMA ARRANQUE

PARTE 3



TANQUE COMBUSTÍVEL/SISTEMA INJETOR

PARTE 4

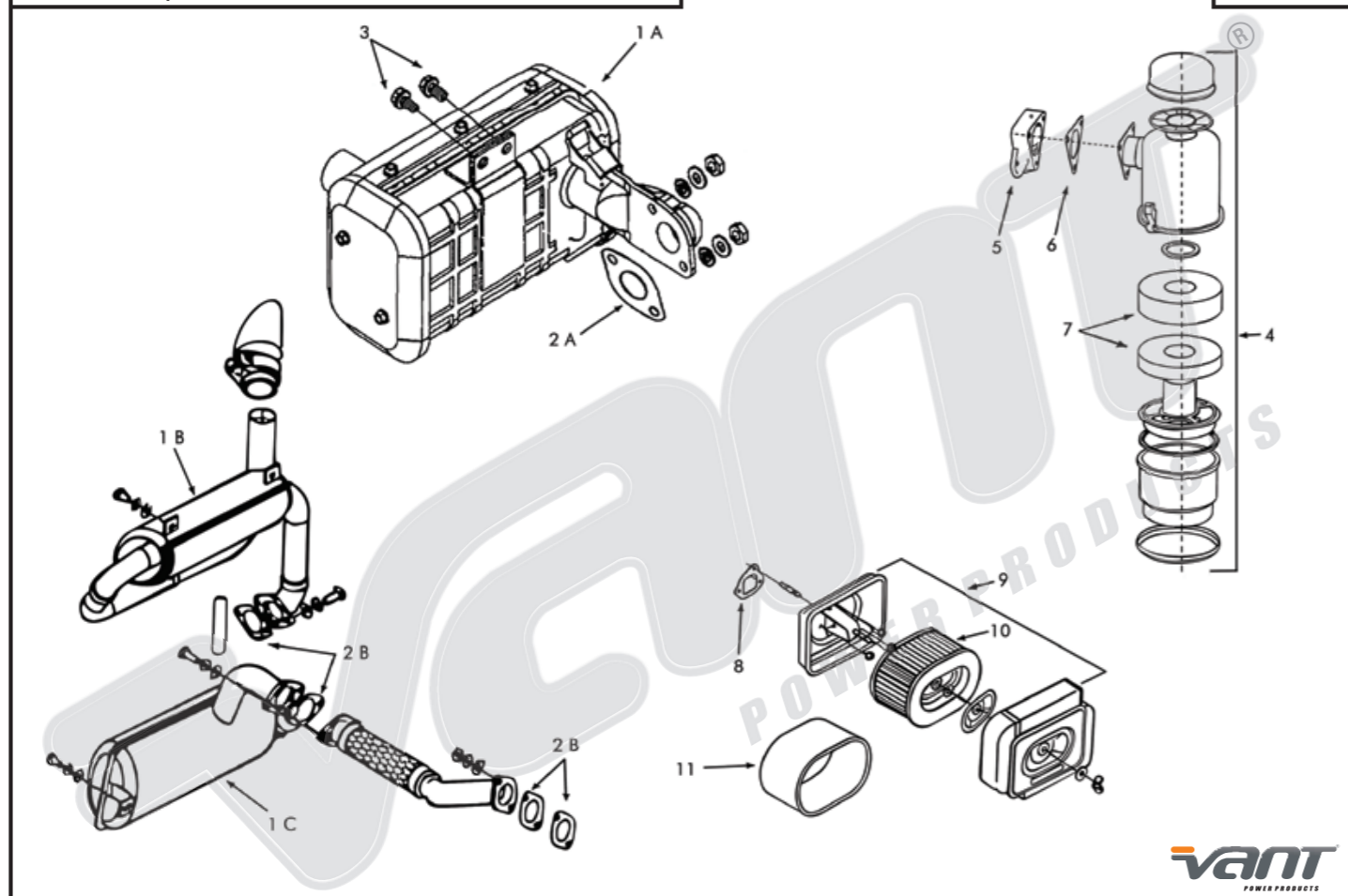


POSIÇÃO	CÓDIGO	DESCRIÇÃO	MODELO	QTD.	POSIÇÃO	CÓDIGO	DESCRIÇÃO	MODELO	QTD.
1	100282	JOGO ANÉIS	5,0	1	18	100779	ENGRENAGEM VIRA. EIXO BALANCEADOR	5,0	1
1	100283	JOGO ANÉIS	7,0	1	18	100780	ENGRENAGEM VIRA. EIXO BALANCEADOR	7,0	1
1	100284	JOGO ANÉIS	10,0	1	18	100781	ENGRENAGEM VIRA. EIXO BALANCEADOR	10,0	1
2	100285	PISTÃO	5,0	1	19B	100564	VOLANTE - P. ELÉTRICA	5,0	1
2	100286	PISTÃO	7,0	1	19A	100788	VOLANTE - P. MANUAL	5,0	1
2	100287	PISTÃO	10,0	1	19B	100562	VOLANTE - P. ELÉTRICA	7,0	1
3	100284	PINO PISTÃO	5,0	1	19B	100563	VOLANTE - P. ELÉTRICA/VOLANTE - P. MANUAL	10,0	1
3	100285	PINO PISTÃO	7,0	1	19B	100645	VOLANTE - P. ELÉTRICA	6500S	1
3	100826	PINO PISTÃO	10,0	1	20	100787	PORÇA SEXTAVADA VOLANTE	5,0/7,0	1
4	100837	CHAVETA PISTÃO	5,0	2	20	100790	PORÇA SEXTAVADA VOLANTE	10,0	1
4	100838	CHAVETA PISTÃO	7,0	2	21	100624	CUBO PARTIDA (VOLANTE)	5,0	1
4	100839	CHAVETA PISTÃO	10,0	2	21	100625	CUBO PARTIDA (VOLANTE)	7,0	1
5	100288	BIELA CPL	5,0	1	21	100626	CUBO PARTIDA (VOLANTE)	10,0	1
5	100289	BIELA CPL	7,0	1	22	100622	GUIA ARRASTADOR	5,0	1
5	100290	BIELA 186F 40MM	10,0	1	22	100623	GUIA ARRASTADOR	7,0/10,0	1
5	101090	BIELA 186F-H 42MM	10,0	1	23	100620	MOLA TORQUE ARRANQUE	5,0	1
6	100770	BRONZINA BIELA STD	5,0	1	23	100621	MOLA TORQUE ARRANQUE	7,0/10,0	1
6	100771	BRONZINA BIELA STD	7,0	1	24	100618	MOLA ARRASTADOR ARRANQUE	5,0	2
6	100772	BRONZINA BIELA 186F 40MM STD	10,0	1	24	100619	MOLA ARRASTADOR ARRANQUE	7,0/10,0	2
6	101088	BRONZINA BIELA 186F-H 42MM STD	10,0	1	25	100616	ENGATE ARRANQUE (ARRASTADOR)	5,0	2
7	100570	VARETA VÁLVULA	5,0	2	25	100617	ENGATE ARRANQUE (ARRASTADOR)	7,0/10,0	2
7	100571	VARETA VÁLVULA	7,0	2	26	100613	POLIA ARRANQUE	5,0	1
7	100572	VARETA VÁLVULA	10,0	2	26	100614	POLIA ARRANQUE	7,0	1
8	100568	TUCHO VARETA VÁLVULAS	5,0/7,0	2	26	100615	POLIA ARRANQUE	10,0	1
8	100569	TUCHO VARETA VÁLVULAS	10,0	2	27	100611	MOLA ARRANQUE	5,0/7,0	1
9	100576	ENGRENAGEM EIXO COMANDO	5,0	1	27	100612	MOLA ARRANQUE	10,0	1
9	100577	ENGRENAGEM EIXO COMANDO	7,0	1	28	100608	CARÇA ARRANQUE INCOMPLETA	5,0	1
9	100578	ENGRENAGEM EIXO COMANDO	10,0	1	28	100609	CARÇA ARRANQUE INCOMPLETA	7,0	1
10	100597	TUCHO BOMBA INJETORA	UNIVERSAL	1	28	100610	CARÇA ARRANQUE INCOMPLETA	10,0	1
11	100573	EIXO COMANDO VÁLVULAS	5,0	1	29	100138	CORDÃO ARRANQUE	UNIVERSAL	1
11	100574	EIXO COMANDO VÁLVULAS	7,0	1	30	100174	MANIPULO ARRANQUE	UNIVERSAL	1
11	100575	EIXO COMANDO VÁLVULAS	10,0	1	31	100784	CARÇA ARRANQUE CPL	5,0	1
12	100652	ROLAMENTO ESFERAS EIXO BALANCEADOR	5,0/7,0	2	31	100785	CARÇA ARRANQUE CPL	7,0	1
12	100292	ROLAMENTO ESFERAS EIXO BALANCEADOR	10,0	2	31	100786	CARÇA ARRANQUE CPL	10,0	1
13	100773	EIXO BALANCEADOR	5,0	1	32	100101	PARAFUSO SEXTAVADO 6X20 C/ FLANGE	UNIVERSAL	5
13	100774	EIXO BALANCEADOR	7,0	1	33	100792	BUCHA CARENAGEM ARRANQUE	UNIVERSAL	5
13	100775	EIXO BALANCEADOR	10,0	1	34	100627	CARENAGEM CARÇA ARRANQUE	5,0	1
14	100585	ENGRENAGEM EIXO BALANCEADOR	5,0	1	34	100628	CARENAGEM CARÇA ARRANQUE	7,0	1
14	100586	ENGRENAGEM EIXO BALANCEADOR	7,0	1	34	100629	CARENAGEM CARÇA ARRANQUE	10,0	1
14	100587	ENGRENAGEM EIXO BALANCEADOR	10,0	1	35	100791	BORRACHA VEDAÇÃO CARENAGEM	UNIVERSAL	1
15	100776	ENGRENAGEM SINCRONISMO COMANDO	5,0	1	36	100632	COROA ARRANQUE - SOMENTE	5,0	1
15	100777	ENGRENAGEM SINCRONISMO COMANDO	7,0	1	36	100633	COROA ARRANQUE - SOMENTE	7,0	1
15	100778	ENGRENAGEM SINCRONISMO COMANDO	10,0	1	36	100634	COROA ARRANQUE - SOMENTE	10,0	1
16	100048	VIRABREQUIM	5,0	1	37	100789	ALTERNADOR CPL	UNIVERSAL	1
16	100095	VIRABREQUIM	7,0	1	38	100630	MOTOR PARTIDA CPL	UNIVERSAL	1
16	100111	VIRABREQUIM 186F 40MM	10,0	1	39	100583	REGULADOR TENSÃO	UNIVERSAL	1
16	101089	VIRABREQUIM 186F-H 42MM	10,0	1	40	100631	CHAVE PARTIDA	UNIVERSAL	1
17	100561	CHAVETA VIRABREQUIM - L. VOLANTE	UNIVERSAL	1	41	101080	VENTOINHA	6500S	1

POSIÇÃO	CÓDIGO	DESCRIÇÃO	MODELO	QTD.	POSIÇÃO	CÓDIGO	DESCRIÇÃO	MODELO	QTD.
1A	100418	TAMPA TANQUE COMBUSTÍVEL	UNIVERSAL	1	8D	100808	ELEMENTO FILTRO DIESEL	6500S	1
1B	100548	TAMPA TANQUE COMBUSTÍVEL	2500/6500	1	9	100795	ANEL VEDAÇÃO TORNEIRA COMBUSTÍVEL	UNIVERSAL	1
1C	100643	TAMPA TANQUE COMBUSTÍVEL	6500S	1	10A	100052	TORNEIRA COMBUSTÍVEL	UNIVERSAL	1
2A	100526	FILTRO TELA ENTRADA COMBUSTÍVEL	UNIVERSAL	1	10B	100644	TORNEIRA COMBUSTÍVEL	2500/6500	1
2B	100715	FILTRO TELA ENTRADA COMBUSTÍVEL	2500/6500	1	11	100412	BOMBA INJETORA CPL	5,0/7,0	1
2C	100807	FILTRO TELA ENTRADA COMBUSTÍVEL	6500S	1	11	100414	BOMBA INJETORA CPL	10,0	1
3A	100513	PARAFUSO FIXAÇÃO SUPORTE TANQUE COMBUSTÍVEL	UNIVERSAL	1	11	101081	BOMBA INJETORA CPL MOD. NOVO	2500/6500	1
3B	100103	PARAFUSO FIXAÇÃO SUPORTE TANQUE COMBUSTÍVEL	2500/6500	4	12	100801	KIT REPARO BOMBA INJETORA	5,0/7,0	1
3C	100748	PARAFUSO FIXAÇÃO SUPORTE TANQUE COMBUSTÍVEL	6500S	4	12	100802	KIT REPARO BOMBA INJETORA	10,0	1
4A	100793	COXIM TANQUE COMBUSTÍVEL	UNIVERSAL	4	13	100796	ELEMENTO BOMBA	5,0/7,0	1
4B	100127	COXIM TANQUE COMBUSTÍVEL	2500	4	13	100797	ELEMENTO BOMBA	10,0	1
4C	100502	COXIM TANQUE COMBUSTÍVEL	6500S	4	14	100452	KIT ALAVANCA/MOLA BOMBA INJETORA	UNIVERSAL	1
5A	100012	TANQUE COMBUSTÍVEL	5,0	1	15	100579	BICO INJETOR CPL	5,0	1
5A	100005	TANQUE COMBUSTÍVEL	7,0	1	15	100580	BICO INJETOR CPL	7,0	1
5A	100051	TANQUE COMBUSTÍVEL	10,0	1	15	100581	BICO INJETOR CPL	10,0	1
5B	100555	TANQUE COMBUSTÍVEL	2500/6500	1	16	100798	BICO INJETOR	5,0	1
5C	100599	TANQUE COMBUSTÍVEL	6500S	1	16	100799	BICO INJETOR	7,0	1
6B	100582	VISOR NÍVEL COMBUSTÍVEL COM BÓIA	2500/6500	1	16	100800	BICO INJETOR	10,0	1
6C	100642	VISOR NÍVEL COMBUSTÍVEL COM BÓIA	6500S	1	17	100415	TUBO ALTA PRESSÃO	5,0	1
7	100794	PARAFUSO DRENO DIESEL	UNIVERSAL	1	17	100416	TUBO ALTA PRESSÃO	7,0	1
8A	100409	FILTRO DIESEL	5,0	1	17	100417	TUBO ALTA PRESSÃO	10,0	1
8A	100410	FILTRO DIESEL	7,0	1	USO EXCLUSIVO GERADOR LUZ				
8A	100411	FILTRO DIESEL	10,0	1	18	100533	MANGUEIRA RETORNO COMBUSTÍVEL	2500/6500	1
8B	100817	FILTRO DIESEL	2500/6500	1	19	100532	MANGUEIRA COMBUSTÍVEL	2500/6500	1
8C	100530	FILTRO DIESEL C/ TORNEIRA	6500S	1	20	100527	PARAFUSO FIXAÇÃO VISOR NÍVEL ÓLEO	2500/6500	2

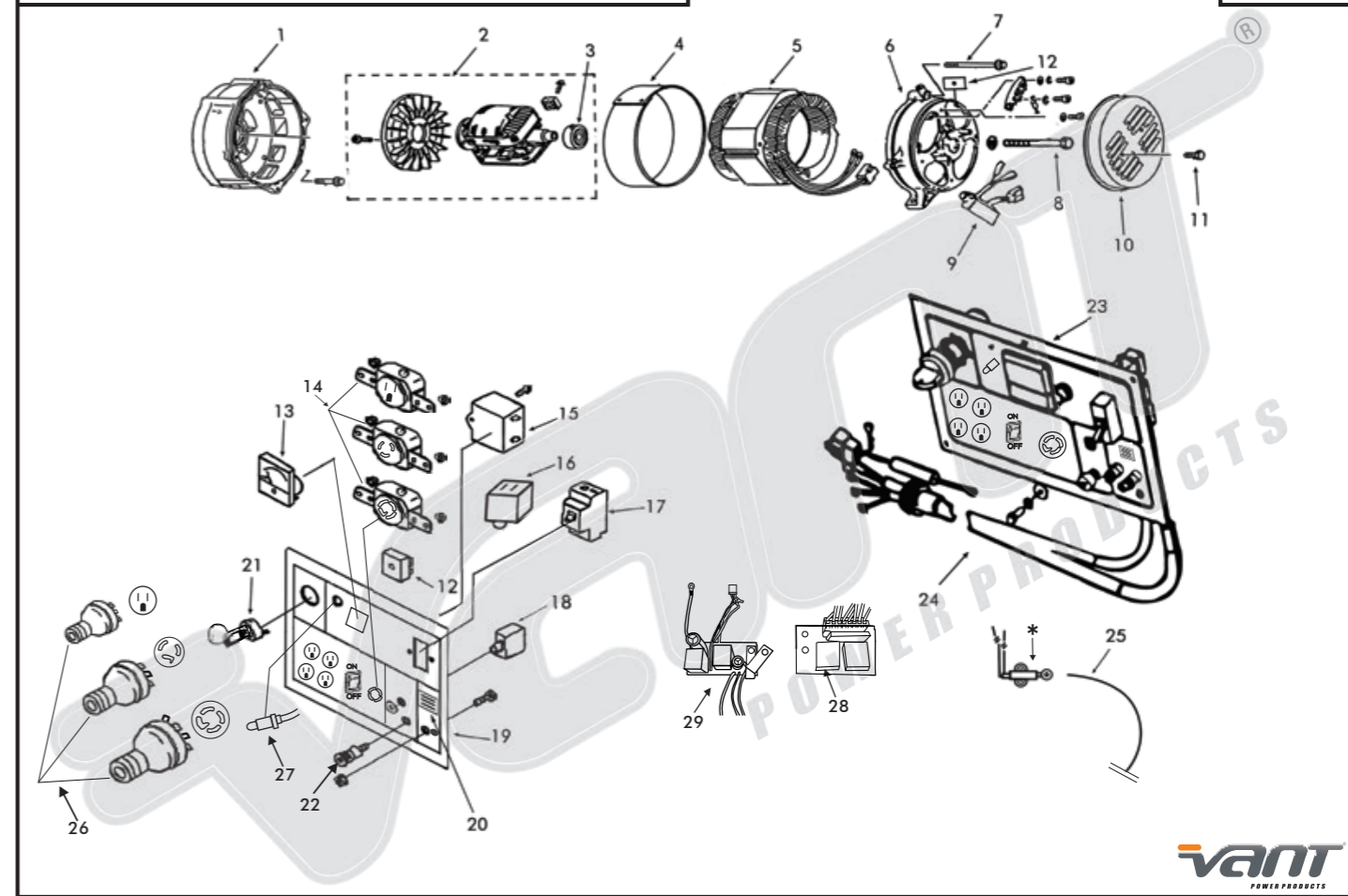
FILTRO AR / SILENCIOSO

PARTE 5



GERADOR ESTATOR & ROTOR/PAINEL

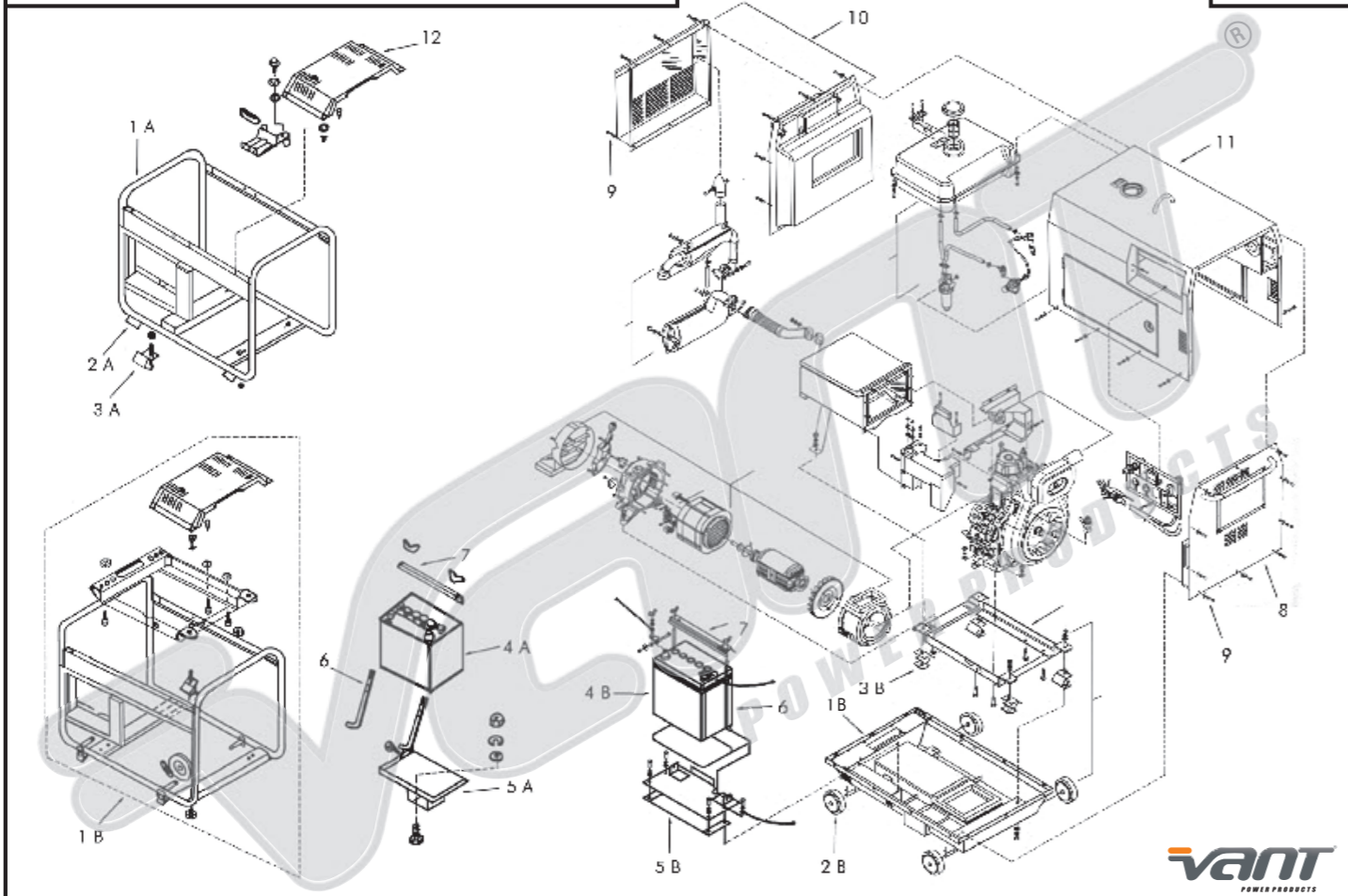
PARTE 6



POSIÇÃO	CÓDIGO	DESCRIÇÃO	MODELO	QTD.
1A	100588	SILENCIOSO	5,0	1
1A	100586	SILENCIOSO	7,0	1
1A	100587	SILENCIOSO	10,0	1
1A	100813	SILENCIOSO	2500	1
1B	100546	SILENCIOSO - SUPERIOR	6500S	1
1C	100547	SILENCIOSO - INFERIOR	6500S	1
2A	100448	JUNTA SILENCIOSO	5,0/7,0	1
2A	100447	JUNTA SILENCIOSO	10,0	1
2A	100814	JUNTA SILENCIOSO	2500	1
2B	100812	JUNTA SILENCIOSO	6500S	4
3	100667	PARAFUSO SEXTAVADO FIXAÇÃO SILENCIOSO	UNIVERSAL	2
4	100434	FILTRO AR BANHO A ÓLEO	5,0/7,0	1
4	100437	FILTRO AR BANHO A ÓLEO	10,0	1
5	100640	FLANGE ADMISSÃO	5,0/7,0	1
5	100738	FLANGE ADMISSÃO	10,0	1
6	100806	JUNTA ADMISSÃO FILTRO AR BANHO A ÓLEO	5,0/7,0	1
6	100840	JUNTA ADMISSÃO FILTRO AR BANHO A ÓLEO	10,0	1
7	100594	ELEMENTO FILTRO AR BANHO ÓLEO - ESPUMA	UNIVERSAL	1
8	100595	JUNTA ADMISSÃO FILTRO AR	5,0/7,0	1
8	100596	JUNTA ADMISSÃO FILTRO AR	10,0	1
9	100445	FILTRO AR - SISTEMA CPL	5,0/7,0	1
9	100446	FILTRO AR - SISTEMA CPL	10,0	1
10	100584	FILTRO AR - S/ ESPUMA	5,0/7,0	1
10	100585	FILTRO AR - S/ ESPUMA	10,0	1
11	100523	ESPUMA FILTRO AR	5,0/7,0	1
11	100524	ESPUMA FILTRO AR	10,0	1



POSIÇÃO	CÓDIGO	DESCRIÇÃO	MODELO	QTD.	POSIÇÃO	CÓDIGO	DESCRIÇÃO	MODELO	QTD.
1	100500	TAMPA FRONTAL ALTERNADOR	2500	1	14	100834	TOMADA ELÉTRICA 3P.	6500S	1
1	100501	TAMPA FRONTAL ALTERNADOR	6500S	1	14	100506	TOMADA ELÉTRICA 4P.	2500/6500	1
2	100507	ROTOR C/ VENTONHA	2500	1	15	100519	CAPACITOR	2500	1
2	100508	ROTOR C/ VENTONHA	6500S	1	15	100520	CAPACITOR	6500S	1
3	100505	ROLAMENTO ROTOR	2500/6500	1	16	100816	SENSOR NÍVEL ÓLEO	2500/6500	1
4	100511	CAPA ESTATOR	2500	1	17	100552	DISJUNTOR 10A	2500	1
4	100512	CAPA ESTATOR	6500S	1	17	100553	DISJUNTOR 23A/32A TRIFÁSICO	6500S	1
5	100598	ESTATOR	2500	1	17	101071	DISJUNTOR 23A/32A MONOFÁSICO	6500S	1
5	100521	ESTATOR 110V/220V	6500S	1	18	100514	CHAVE SELETORA CONTATO	6500S	1
5	100850	ESTATOR 220V/380V	6500S	1	19	100542	PAINEL CONTROLE INCOMPLETO	2500	1
6	100635	TAMPA ESTATOR	2500	1	19	100543	PAINEL CONTROLE INCOMPLETO	6500S	1
6	100636	TAMPA ESTATOR	6500S	1	20	100815	HORÍMETRO	2500/6500	1
7	100509	PARAFUSO PRISIONEIRO ESTATOR	2500	4	21	100545	CHAVE PARTIDA	2500/6500S	1
7	100510	PARAFUSO PRISIONEIRO ESTATOR	6500S	4	22	100549	PORTA FUSÍVEL	2500/6500	1
8	100515	PARAFUSO PRISIONEIRO ROTOR	2500	1	23	100554	PAINEL CONTROLE CPL	2500	1
8	100516	PARAFUSO PRISIONEIRO ROTOR	6500S	1	23	100551	PAINEL CONTROLE CPL	6500S	1
9	100503	REGULADOR TENSÃO AVR CPL	2500	1	24	100638	CHICOTE PAINEL CONTROLE	2500	1
9	100504	REGULADOR TENSÃO AVR CPL	6500S	1	24	100639	CHICOTE PAINEL CONTROLE	6500S	1
10	100522	TAMPA GERADOR	2500/6500	1	25	100556	CABO ACELERAÇÃO	2500	1
10	100637	TAMPA GERADOR	6500S	1	26	101078	PLUG 2P. + 1T. REDONDO	2500	4
11	100070	PARAFUSO FIXAÇÃO TAMPA GERADOR	2500/6500	2	26	101086	PLUG 3P.	6500	1
12	100517	RETIFICADOR	2500	1	26	101073	PLUG 4P.	2500/6500	1
12	100518	RETIFICADOR	6500S	1	27	101072	LED SINALIZADOR	2500/6500	1
13	100550	VOLTÍMETRO	2500/6500S	1	28	101076	PLACA ELETÔNICA MOD. NOVO	2500/6500	1
14	100345	TOMADA ELÉTRICA 2P. + 1T. REDONDO	2500	4	29	101075	PLACA ELETRÔNICA MOD. ANTIGO	2500/6500	1



POSIÇÃO	CÓDIGO	DESCRIÇÃO	MODELO	QTD.
1A	100540	QUADRO GERADOR	2500/6500	1
1B	100541	QUADRO GERADOR	6500S	1
2A	100729	COXIM APOIO QUADRO GERADOR	2500/6500	4
2B	100809	RODA TRANSPORTE C/ ROLAMENTOS	6500S	4
3A	100810	COXIM QUADRO GERADOR	2500	4
3B	100811	COXIM QUADRO GERADOR	6500S	4
4A	100675	BATERIA 12V 22A 18X8	2500	1
4B	100538	BATERIA 12V 30A 19X13 NOVO MODELO	6500S	1
		BATERIA 12V 24A 18X8X19 ALTURA MODELO ANTIGO	6500ES	1
5A	100674	SUPORTE BATERIA 12V	2500	1
5B	100673	SUPORTE BATERIA 12V	6500S	1
6	100671	HASTE SUPORTE BATERIA 12V	UNIVERSAL	2
7	100536	CHAPA FIXAÇÃO BATERIA	UNIVERSAL	2
8	100537	TAMPA LATERAL - ACESSO FILTRO AR	6500S	1
9	100544	PARAFUSO SEXTAVADO 6X16 C/ FLANGE	6500S	
10	100539	TAMPA LATERAL -ACESSO SILENCIOSO (CJ)	6500S	1
11	100535	CARENAGEM	6500S	1
12	100534	TAMPA SUPERIOR	2500/6500	1

VANT[®]

POWER PRODUCTS

DISPACE DISTRIBUIDORA DE PEÇAS LTDA

Concórdia - SC | Brasil

Tv José Cella, 32 - Centro | Cep: 89700-091

Fone: (49) 3441 1929

E-mail: vendas@dispace.com.br

Curitiba - PR | Brasil

Rua Carlos Essenfelder, 1127 - Boqueirão | Cep: 81650-090

Fone: (41) 3377 1422

E-mail: falecom@dispace.com.br



Excelência em Máquinas e Equipamentos