

CATÁLOGO DE MÁQUINAS E PEÇAS DE REPOSIÇÃO

VANT BRASIL

O SUCESSO DE TODAS AS COLHEITAS DEPENDE DE UMA ESCOLHA EM COMUM: OS EQUIPAMENTOS CORRETOS!

DIVERSIDADE EM:

MOTORES E GERADORES DE LUZ, A DIESEL E GASOLINA,
MOTOSERRAS, ROÇADEIRAS, PEÇAS DE REPOSIÇÃO
E MUITO MAIS.

E-MAIL: ATENDIMENTO@VANTBRASIL.COM.BR

FONE MATRIZ: (49) 3441-1929

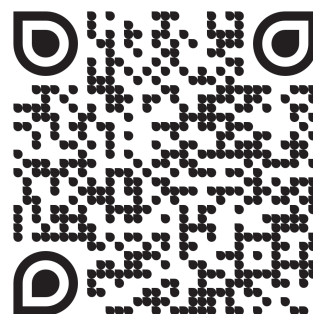
FONE FILIAL: (41) 3377-1422





Acesse nosso site www.vantbrasil.com.br/catalogo.pdf

Ou leia o QR code para acessar
nosso catálogo on-line!



INFORMATIVO

Este catálogo é uma publicação da DISPACE, para divulgação dos seus produtos da linha de reposição de roçadeiras e motosserras. DISPACE é uma distribuidora e vende para consumidores e revendas cadastradas. As informações deste informativo são dirigidas às revendas.

A marca VANT é de propriedade da DISPACE DISTRIBUIDORA DE PEÇAS LTDA.


As imagens e figuras deste catálogo são meramente ilustrativas e podem incluir equipamentos opcionais e acessórios ou não incluir todo equipamento padrão. As especificações, descrições e material de ilustração deste informativo são os corretos na data desta publicação, mas são sujeitos a mudanças sem prévio aviso. As especificações técnicas dos produtos foram obtidas dentro de padrões especificados nos respectivos manuais.

*Para peças Briggs & Stratton favor entrar em contato com o vendedor da sua região ou representante.



ÍNDICE

Legenda:

 Este símbolo representa que a peça é utilizada em alguma máquina da Marca Vant.

Algumas abreviações:

MS = Motosserra CPL = Completo(a)
SUP = Suporte INC = Incompleto(a)
EST = Estrias RC = Roçadeira

Acoplamento Cardan, Afogador, Alavanca Freio, Amortecedor	01
Arruela Pressão Transmissão, Arruela Embreagem, Arruela/Prato Pressão Transmissão, Batente Garras	03
Botão Fecho, Bomba Óleo	04
Bucha Interna Tubo Cardan, Bujão Amortecedor, Cabo Acelerador	05
Cabo arqueado, Capa Rolamento/Retentor, Carburador	06
Carcaça de Arranque	08
Carcaça Filtro	09
Carcaça virabrequim, Chapa Lateral	10
Caveta, Cilindro	11
Cinta Freio, Cobertura Bomba, Cobertura Cilindro, Cobertura Silencioso, Cobertura Volante	14
Condutor Ar, Conexão Carburador, Eixo Cardan	15
Elemento Filtro Ar, Embreagem	16
Encosto Limitador, Engate Arranque, Esticador, Filtro Ar	18
Filtro Óleo, Flange Carburador, Gatilho Acelerador	21
Grampo Tampa, Injetor Carburador, Interruptor	22
Interruptor Combinado, Jogo Juntas	23
Jogo Pinhões, Junta Bomba, Junta Cilindro, Junta Flange Admissão, Junta Flange Carburador	25




Acesse já:
www.vantbrasil.com.br

Junta Silencioso, Mangueira Gás	26
Mangueira Impulso, Mangueira Óleo, Módulo Ignição	27
Mola Arranque	29
Mola Embreagem, Parafuso, Passador Mangueira, Pinhão	30
Gaiola Agulhas Pinhão	31
Pistão	32
Gaiola Pistão	35
Polia Arranque	36
Porca Borboleta, Porca Carretel, Porca Flange, Porca Lâmina, Porca Tampa, Prisioneiro Cilindro, Prisioneiro Silencioso	37
Prisioneiro Tampa Sabre, Proteção Mão	38
Punho Acelerador, Reparo	39
Reparo C/ Agulha	40
Respiro Tanque Combustível, Retentor Virabrequim	41
Roda Dentada	42
Rolamento Virabrequim, Segurança Corrente, Sem Fim Bomba Óleo	43
Silencioso	44
Suporte Cabo Punho	45
Suporte Carcaça Arranque, Suporte Flange Carburador, Suporte Polia Arranque, Suporte Silencioso, Suporte Tanque de Combustível	46
Tambor	47
Tampa carcaça Virabrequim, Tampa Cobertura, Tampa Combustível, Tampa Filtro Ar, Tampa Óleo	49
Tampa Óleo/Combustível, Tampa Pinhão	50
Tampão Lubrificante Transmissão, Tanque Combustível	51
Tanque Óleo, Terminal Vela, Transmissão, Tubo Cardan	52
Tubo Punho Guidão, Válvula Descompressora, Vela Ignição, Virabrequim	53
Volante	54



ACESSÓRIOS

Legenda:

 Este símbolo representa que a peça é utilizada em alguma máquina da Marca Vant.

Algumas abreviações:

MS = Motosserra CPL = Completo(a)
SUP = Suporte INC = Incompleto(a)
EST = Estrias RC = Roçadeira

Cinto	57
Lima Enxada, Lima Motosserra, Filtro Gasolina, Misturador de Combustível	58
Pedra Afiador, Afiador de Correntes, Rompedor, Rebitador, Acessórios Rompedor, Acessórios Rebitador, Enxada Rotativa	59
Corrente, Emenda Corrente, Chave	60
Polymatic, Mola Carretel para Polymatic, Passador Ilhós	61
Sabre	62
Faca 2 Pontas, Faca 3 Pontas, Faca Enxada Rotativa	64
Serra Circular	65
Prato Giratório, Proteção Faca, Cordão Arranque	66
Lubrificação, Rolo Fio Nylon, Blister 15m Fio Nylon	67



Acesse já:
www.vantbrasil.com.br

vant
POWER PRODUCTS



Nossa missão

Oferecer produtos com excelente qualidade, promovendo a melhoria contínua e resultados para a organização, visando a credibilidade da marca própria, a satisfação dos clientes, a valorização dos colaboradores e o desenvolvimento da sociedade



Nossa visão

Conquistar reconhecimento nacional e internacional através da construção da marca própria VANT.

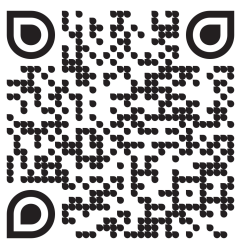
Nossa história

O sucesso de todas as colheitas depende de uma escolha em comum: os equipamentos corretos. Pensando nisso, a DISPACE DISTRIBUIDORA DE PEÇAS trabalha para levar soluções eficientes aos campos e agricultores de todo o país.

Localizada na cidade de Concórdia (SC), a empresa está no mercado desde 1998, sendo especializada no comércio de motores e geradores de luz, a diesel e gasolina, peças para motosserras, roçadeiras, cortadores de grama e lavadoras de alta pressão.

Em constante busca por inovação, iniciou atendimento em Curitiba, capital do Paraná, no ano de 2010. Devido a grande demanda, hoje atua também com parceiros comerciais que se estendem à Índia, China, Itália e também Taiwan.

A expansão no segmento fez com que a DISPACE desenvolvesse sua própria linha de produtos: a VANT POWER PRODUCTS. A marca é fruto de um intenso trabalho de pesquisa em parceria com engenheiros internacionais, sendo reconhecida pelo completo conjunto de avaliação e inspeção dos produtos, oferecendo ao seus clientes garantia estendida e excelência em desempenho.



Acesse nosso site www.vantbrasil.com.br

E-mail: atendimento@vantbrasil.com.br

Fone Matriz: (49) 3441-1929

Fone Filial: (41) 3377-1422



Nossos valores



Flexibilidade

Tomar decisões ágeis, coerentes e flexíveis que preservem o interesse coletivo. Vivenciar as mudanças de forma construtiva de acordo com os interesses de nossos clientes e da empresa.



Valor as Pessoas

Construir um ambiente de trabalho que valorize o ser humano, respeitar as diferenças e contribuir para o desenvolvimento pessoal e profissional de todos.



Confiança e Integridade

Todas as nossas relações sejam baseadas na honestidade, no respeito, na justiça e em um empenho no sentido do diálogo aberto e da transparência.



Inovação

A busca contínua por soluções voltadas para o aperfeiçoamento da funcionalidade e efetividade dos nossos produtos e processos.



Responsabilidade

Cumprir o seu papel com segurança, objetivando garantir que sua entrega gere resultados para todos.



Sustentabilidade

Econômica, social e ambiental.

Da cidade ao campo, a VANT trabalha com responsabilidade, com ideias e ideais inovadores, destacando-se como uma das principais marcas de peças e máquinas agrícolas do Brasil.



LEGENDA

Nome da
Categoria



código | Descrição e Aplicações
da Peça



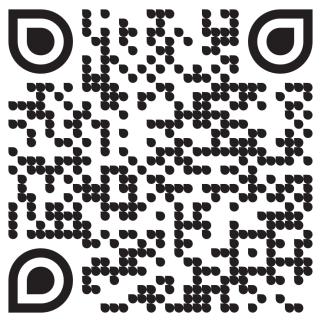
Cod Fab: Código de Fábrica
Quando Disponível

Este símbolo representa que a peça é
utilizada em alguma máquina da
Marca Vant.



Acesse já:
www.vantbrasil.com.br

vant
POWER PRODUCTS



Acesse nosso site www.vantbrasil.com.br/catalogo.pdf
Ou leia o QR code para acessar nosso
catálogo on-line!

ANEL DE PISTÃO

Anel de Pistão

Stihl		Husqvarna		Importadas	
Cod	Descrição	Cod	Descrição	Cod	Descrição
2969	FS/FR220 TAIWAN	11242	125BX/128R NAC	11109	RC 33CC 36MM TAIWAN
359	FS120/160/300 TAIWAN	8593	125BX/128R TAIWAN	8420	RC 52CC/L480K TAIWAN
4595	FS280/290/FS250 TAIWAN	2703	132R/RBD/133R TAIWAN	9108	RC L43M/TL43 TAIWAN
6212	FS75/80/85/86/88/HT75 TAIWAN	1804	136/235R/240RBD NAC	10595	RC VL43 VANT
1903	034 MAGNUN 46MM NAC	1617	143RII TAIWAN	1940	SHIND C230/DK426 TAIWAN
4951	034/036/360 SUPER 48MM	1800	225/P4XR NAC	1087	MS 52CC TAIWAN
4000	046/460/382/650 TAIWAN	915	226R TAIWAN	5735	TEKNA CS535 TAIWAN
2704	066/660 TAIWAN	10981	236R NAC	2351	SRM2300/2305/250E
358	08/P835 47MM	1075	236R TAIWAN		
188	08/TS350 49MM	1502	45/343/245R NAC		
9821	180 TAIWAN	1236	236/240E TAIWAN		
1856	260 44,7MM X 1,2 TAIWAN	4457	268/371/372XP TAIWAN		
3345	361/362 TAIWAN	9106	272/281XP/038 TAIWAN		
4366	51/38/380/381 MAGNUN TAIWAN	361	288XP		
		6124	288XP TAIWAN		
		9464	345E		
		4561	375K NAC		
		10601	435/440E NAC		
		1455	435/440E TAIWAN		
		5706	445E NAC		
		1798	445E TAIWAN		
		1496	55/257/2054/359		
		9535	61/162/362/365 NAC		




VEJA TAMBÉM
NOSSA LINHA DE
PISTÕES NA PÁGINA 32



Acesse já:
www.vantbrasil.com.br

vant
POWER PRODUCTS

Legenda:

 Este símbolo representa que a peça é utilizada em alguma máquina da Marca Vant.

Algumas abreviações:

MS = Motosserra
SUP = Suporte
EST = Estrias

CPL = Completo(a)
INC = Incompleto(a)
RC = Roçadeira

Acoplamento Cardan



453 | Husqvarna 236R/143RII
CPL
Cod Fab: -



5341 | L26 CPL 26mm 7 Estrias
Cod Fab:
N610-AIN0130040



6923 | L33/43 CPL 28mm
Cod Fab:
N610-AIN0130050



101212 | VL33/43/52

 Cod Fab: -

Afogador



9674 | 45/52/58/62

Cod Fab:
KWS-45520132



7621 | Husqvarna 51/55

Cod Fab:
503608402



1216 | Husqvarna
61/272/268/281/288XP
Cod Fab:
501527902



101155 | VM45/52/62

 Cod Fab: -

Alavanca Freio



5222 | Husqvarna 61/268/272
INC
Cod Fab:
503727401

Amortecedor



5570 | Tubo Cardan
Husqvarna 226R
Cod Fab:
521768501



3662 | Tipo Mola Husqvarna
235E/236/240E Cabo
Cod Fab:
545033901



889 | Tipo Mola Husqvarna
362/365/371/372/375K
Cod Fab:
503637601



Acesse já:
www.vantbrasil.com.br

vant
POWER PRODUCTS



858| Husqvarna 362/365/371/
372XP Cabo
Cod Fab:
503895602



2186| Husqvarna 61/162 Rosca
Fina Grande Ondulado
Cod Fab:
501276301



2185| Husqvarna 61/162
Rosca Fina Pequeno
Cod Fab:
501530501



2188| Husqvarna 61/268/272
Rosca Grande
Ondulado Grande
Cod Fab:
501773501



6024| Husqvarna 61/268/272
Rosca Grande
Ondulado Pequeno
Cod Fab:
501628701



9039| MS 38 - Kit 3 Unidades
Cod Fab: -



12014| MS 45/52/58/62
Grande Borracha
Cod Fab: -



353| MS 45/52/58/62
Kit Com 5 Peças
Cod Fab: -

02
A



12012| MS 45/52/58/62
Pequeno Borracha
Cod Fab: -



10340| MS 45/52/62
Dianteiro Mola
Cod Fab:
KWS-45520109



11258| RC 33/43 Tubo Cardan
T28
Cod Fab: -



1173| Stihl 025/250/39
Cabo Arqueado Inferior
Cod Fab:
11237909900



1818| Stihl 036/360/660/650
Médio Dianteiro
Cod Fab:
11257909904



1967| Stihl 038/380/381/382
C/ Suporte Superior
Cod Fab:
11187909930



1249| Stihl 038/380/381/382/
260 Grande
Cod Fab:
11217909909



1238| Stihl 038/380/381/382/
260 Pequeno
Cod Fab:
11217909912



1132| Stihl 044/046/440/460
C/ Suporte
Cod Fab:
11287909900



2192| Stihl 051/076 Grande
Dianteiro Inferior
Cod Fab:
11117909905




2193| Stihl 051/076 Medio
Traseiro Inferior
Cod Fab:
11117909915



2194| Stihl 051/076 Pequeno
Dianteiro Superior
Cod Fab:
11117909900



Legenda:

 Este símbolo representa que a peça é utilizada em alguma máquina da Marca Vant.

Algumas abreviações:

MS = Motosserra
SUP = Suporte
EST = Estrias

CPL = Completo(a)
INC = Incompleto(a)
RC = Roçadeira



2486| Stihl 064/066/660/650
Pequeno Traseiro
Cod Fab:
11227909905



6390| Stihl 066/660/650
C/ Suporte
Cod Fab:
11227909920



11918| Stihl 260 C/ Suporte
Superior
Cod Fab:
11217909901



6903| Stihl 361 -
Kit Com 5 Peças
Cod Fab: -
-



9062| Stihl 361 C/ Suporte
Superior
Cod Fab:
11357909902



9064| Stihl 361 Mola Cabo
C/ Espia
Cod Fab:
11357908300



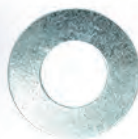
Arruela
Pressão
Transmissão



7197| Stihl FS85/120/FR250

Cod Fab:
41307131600

Arruela
Embreamento



1394| Husqvarna 61/162/268
Metal
Cod Fab:
501535901



8020| Husqvarna 61/162/268
Plastico
Cod Fab:
501831701

Arruela/Prato
Pressão
Transmissão



9648| RC 26/33/43/52

Cod Fab: -




9529| Stihl FS160/220

Cod Fab: -

Batente Garras



101174| MS VM45/52/62

 Cod Fab: -
-



11950| Stihl 025/250/210

Cod Fab:
11236640500



11949| Stihl 034/036/038/039/
46/381
Cod Fab:
11286640500



Acesse já:
www.vantbrasil.com.br

vant
POWER PRODUCTS



673 | Stihl 08

Cod Fab:
11086640500

Botão Fecho



12816 | Tampa Filtro de Ar
Stihl 651/661

Cod Fab:
11441412300

Bomba Óleo



509 | Husqvarna 136/142E CPL
S/ Sem Fim

Cod Fab:
545036801



6425 | Husqvarna
235/236/240E/120E

Cod Fab:
574719301



6883 | Husqvarna 281/288XP
CPL

Cod Fab:
503698101



2158 | Husqvarna 359/455/460

Cod Fab:
544180104



1130 | Husqvarna 362/365/371/
372/390XP CPL

Cod Fab:
503521303



6995 | Husqvarna 394/395XP
CPL

Cod Fab:
503463702



4837 | Husqvarna 51/55 CPL
C/ Embolo

Cod Fab:
501777601



5227 | Husqvarna
61/162/268/272 CPL

Cod Fab:
501512501



4 | MS 45/52 CPL

Cod Fab:
KWS-455200-182



10124 | Stihl 025/250/170/180
CPL

Cod Fab:
11236403201



193 | Stihl 034/036/360 CPL

Cod Fab:
11256403201



4481 | Stihl 038/380/381
C/ Roda / Sem Fim

Cod Fab:
11196403200



1204 | Stihl 046/460 CPL

Cod Fab:
11286403206



3000 | Stihl 066/660/650

Cod Fab:
11226403205



1438 | Stihl 260 S/ Sem Fim

Cod Fab:
11216403203


04
B



Acesse já:
www.vantbrasil.com.br

vant
POWER PRODUCTS

Legenda:

 Este símbolo representa que a peça é utilizada em alguma máquina da Marca Vant.

Algumas abreviações:

MS = Motosserra
SUP = Suporte
EST = Estrias

CPL = Completo(a)
INC = Incompleto(a)
RC = Roçadeira



3451 | Stihl 361

Cod Fab:
11356403200



2932 | Stihl 382/462 CPL

Cod Fab:
11426403200



VEJA TAMBÉM
NOSSA LINHA DE FILTROS
DE ÓLEO NA PÁGINA 21



Bucha Interna Tubo Cardan



1829 | FS160/220 24.5mm

Cod Fab: -
-



12221 | Rc 33/43 28X8mm

Cod Fab: -
-

Bujão Amortecedor



101106 | MS VM45/52/62 Direita

 Cod Fab: -
-



101105 | MS VM45/52/62
Esquerda

 Cod Fab: -
-



11486 | Stihl 260/038/380
Pequeno Externo

Cod Fab:
11197917305

Cabo Acelerador



11920 | Stihl 381 Pequeno
C/ Ranhura

Cod Fab:
11197917300



9086 | Stihl FS160/220/280
Novo CPL

Cod Fab:
41191801103



2545 | Stihl FS88/108

Cod Fab:
41351801100



6732 | Stihl FS120/250/350/300
98C

Cod Fab:
41341801113



4641 | Stihl FS160/220/280
Novo Espiral

Cod Fab:
41191801103



1975 | Stihl FS160/220/280/290
Anterior

Cod Fab:
41191801100



11216 | Stihl FS300/350

Cod Fab:
41281801112

05
BC



Acesse já:
www.vantbrasil.com.br

vant
POWER PRODUCTS



2544 | Stihl FS75/80/85/85R CPL
Novo
Cod Fab:
41371801109



4144 | Stihl FS85/SP80/80K
Novo Interno
Cod Fab:
41331801105



1974 | Stihl FS86/106
Cod Fab:
41261801110



101232 | VL33/43/52 - Interno
Cod Fab: -

Cabo Arqueado



2883 | Husqvarna
362/365/371/372XP
Cod Fab:
503626771



2678 | Husqvarna 61/268/272
Cod Fab:
501534503



101158 | MS VM45/52/62
Cod Fab: -



10544 | Stihl 025/210/250
Cod Fab:
11237911702



6440 | Stihl 038/380
Cod Fab:
11197901700



333 | Stihl 361
Cod Fab:
11357911700



6991 | Stihl 381/382
Cod Fab:
11197901701

Capa Rolamento/ Retentor



7891 | Husqvarna 225/232/235R
Cod Fab:
503910701



10164 | Husqvarna 235/236E
C/ Rolamento
Cod Fab:
576243901



1338 | Husqvarna 345XP/345E
C/ Rolamento
Cod Fab:
503932302

Carburador



10758 | Husqvarna 128R/128RJ
Cod Fab:
545081847



8430 | Husqvarna 236/143RII
Cod Fab:
512276601



11009 | Husqvarna 236/143RII
Walbro C/ 2 Agulhas
Cod Fab:
587106701



Legenda:

✓ Este símbolo representa que a peça é utilizada em alguma máquina da Marca Vant.

Algumas abreviações:

MS = Motosserra
SUP = Suporte
EST = Estrias

CPL = Completo(a)
INC = Incompleto(a)
RC = Roçadeira



577| Husqvarna 281/288XP
Walbro
Cod Fab:
501355301



766| Husqvarna 362/365/371/
372XP Walbro
Cod Fab:
503281804



3194| Husqvarna 435/440E
Cod Fab:
506450501



3089| Husqvarna 455/460
Cod Fab:
544883001



779| Husqvarna 51/55 Zama
Cod Fab:
503283105



479| Husqvarna 61/268/272XP
Tillotson
Cod Fab:
503280407



5593| MS 26/38 CPL
Cod Fab:
KWS-380139



6033| MS 45/52/58 Walbro CPL
S/ Injetor
Cod Fab:
KWS-455200-194



7568| MS 62 CPL
Cod Fab:
KWS- YD6200-18200



10866| RCTL43 Walbro
C/ Regulagem
Cod Fab:
M123-KK23002AA



10875| Shindaiwa C230
Cod Fab:
9207582



8799| Stihl 025/210/250
Walbro
Cod Fab:
11231200628



1832| Stihl 036/360 Zama
Cod Fab:
11251200614



1626| Stihl 038/380/381 Bing
Cod Fab:
11191200651



9473| Stihl 046/460 Hd - 24C
Cod Fab:
11281200626



997| Stihl 051/076 Tillotson
Cod Fab:
11111200608



12196| Stihl 066/650/660
Walbro
Cod Fab:
11441200626



855| Stihl 066/650/660
Walbro
Cod Fab:
11221200623



10123| Stihl 170/180
Cod Fab:
11301200606



10357| Stihl 240/260 Walbro
S/ Tampa
Cod Fab:
11211200621



Acesse já:
www.vantbrasil.com.br

vant
POWER PRODUCTS



8193| Stihl 361

Cod Fab:
11351200604



437| Stihl 382 CPL

Cod Fab:
11191200613



1296| Stihl
BG86/SH56/SH86/SH86C
Cod Fab:
42411200610



4213| Stihl BT120/121/
FS120/250/300/38
Cod Fab:
41341200652



2927| Stihl FS55/38/45/
SP80/80K Zama
Cod Fab:
41401200620



1112| Stihl FS75/80/85/85R/
SP80K Zama
Cod Fab:
41371200611



101196| VL33 CPL Modelo
Japones
✓ Cod Fab: -
-



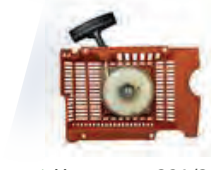
Carcaça
Arranque



9436| Husqvarna 235/236/240E
CPL
Cod Fab:
545008024



11230| Husqvarna 236R/143R1I
CPL
Cod Fab:
505301701



9274| Husqvarna 281/288XP
CPL
Cod Fab:
501810006



7006| Husqvarna 362/365/371
INC
Cod Fab:
503628202



9633| Husqvarna 362/365/371
CPL
Cod Fab:
503628171



718| Husqvarna 51/55 CPL
Cod Fab:
503608803



4885| Husqvarna 61/268/272
CPL
Cod Fab:
503615571



11173| MS 45/52/62 CPL

Cod Fab:
KWS-455200-193



101145| MS VM45/52/62 CPL

✓ Cod Fab: -
-



7214| RC 33/43 Ant Triangular

Cod Fab:
M177-KS02079AA



6038| RC L33/43M CPL

Cod Fab:
M177-KS20145AA

08
C



Acesse já:
www.vantbrasil.com.br

vant
POWER PRODUCTS

Legenda:

✓ Este símbolo representa que a peça é utilizada em alguma máquina da Marca Vant.

Algumas abreviações:

MS = Motosserra
SUP = Suporte
EST = Estrias

CPL = Completo(a)
INC = Incompleto(a)
RC = Roçadeira



7202 | RC L33/43M CPL Grampo

Cod Fab: -
-



10538 | RC TL26 CPL C/ Orelha

Cod Fab:
90303066



9094 | RC Tu26 CPL

Cod Fab:
M177-KS20056AA



101118 | RC VL33/43/52 CPL

✓ Cod Fab: -
-



9154 | Shindaiwa C230 CPL

Cod Fab:
9206795



3566 | Stihl 025/210/250 CPL

Cod Fab:
11230802104



3278 | Stihl 034/036/360 CPL
Magnum

Cod Fab:
11250802105



2631 | Stihl 038/380/381
Magnum CPL

Cod Fab:
11190801800



4960 | Stihl 066/650/660 CPL

Cod Fab:
11220802102



9635 | Stihl 170/180 CPL

Cod Fab:
11300802103



7574 | Stihl 260 CPL

Cod Fab:
11210801812



5062 | Stihl 380/381 Magnum
CPL

Cod Fab:
11190802103



2857 | Stihl 382 CPL

Cod Fab:
11190802104



7194 | Stihl BT120/121
FS120/250

Cod Fab:
41340802101



5992 | Stihl FS160/220/280
CPL

Cod Fab:
41191900401



5253 | Stihl FS75/80/85
CPL

Cod Fab:
41371904000



12806 | Stihl 661 CPL

Cod Fab:
11440802101

Carcaça Filtro



101192 | RC VL33/43/52

✓ Cod Fab: -
-



Acesse já:
www.vantbrasil.com.br

vant
POWER PRODUCTS

Carçaça Virabrequim



5242| Husqvarna
362/365/371/372XP
Cod Fab:
503626876



9428| Husqvarna 61/268/272
Cod Fab:
501779901



101172| MS VM45/52/62 CPL
Cod Fab: -



9380| RC L33M CPL

Cod Fab:
M100-KB01038NA



101130| RC VL43/52

Cod Fab: -



7144| RC L43M CPL

Cod Fab:
M100-KB01040AA



4980| Stihl 025/210/250

Cod Fab:
11230203003



1624| Stihl 034/036/360

Cod Fab:
11250202120



5511| Stihl 066/660/650 CPL

Cod Fab:
11220202116



11384| Stihl 170/180

Cod Fab:
11300203033



8220| Stihl 260 INC

Cod Fab:
11210202125



980| Stihl 361

Cod Fab:
11350202601



9558| Stihl 380/381

Cod Fab:
11190202114



10894| Stihl BT120/FS120
Conjunto

Cod Fab:
41340202600



1625| Stihl 382

Cod Fab:
11190202601



101206| VL33 CPL
C/Virabrequim

Cod Fab: -

Chapa Lateral



101099| MS VM45/52/62 Interna

Cod Fab: -



488| Stihl 051/076 Externa

Cod Fab:
11116641005

10
C



Acesse já:
www.vantbrasil.com.br

vant
POWER PRODUCTS

Legenda:

✓ Este símbolo representa que a peça é utilizada em alguma máquina da Marca Vant.

Algumas abreviações:

MS = Motosserra
SUP = Suporte
EST = Estrias

CPL = Completo(a)
INC = Incompleto(a)
RC = Roçadeira

Chaveta



3563| Vira volante
Stihl 038/46/066/FS160
Cod Fab:
11200368500



12621| Pinhão Stihl 038/380/381
Cod Fab:
94606241001

Cilindro



850| Husqvarna 136 CPL
Cod Fab:
530069940



4102| Husqvarna 143RII
CPL 40mm
Cod Fab:
510064201



9789| Husqvarna 226R INC
Cod Fab:
525957001



166| Husqvarna 236/240E
CPL 39mm
Cod Fab:
574291001



3073| Husqvarna 236R CPL
Cod Fab:
521742601



6301| Husqvarna 268 INC
Cod Fab:
544222901



744| Husqvarna 272XP INC
Cod Fab:
503758172



4076| Husqvarna 288XP
CPL 54mm
Cod Fab:
503907471



625| Husqvarna 345XP CPL
Cod Fab:
503870276



7084| Husqvarna 362/365 INC
Cod Fab:
503939005



4106| Husqvarna 371/372XP
CPL
Cod Fab:
503626473



1704| Husqvarna 395XP INC
Cod Fab:
503993903



10659| Husqvarna
435/440E CPL
Cod Fab:
504735101



10661| Husqvarna 455 CPL
Cod Fab:
537320402



3179| Husqvarna 51/55
CPL 46mm
Cod Fab:
503609171



Acesse já:
www.vantbrasil.com.br

vant
POWER PRODUCTS



2992| Husqvarna 61 CPL
Cod Fab:
503532071



5963| MS 45 INC
Cod Fab:
KWS-450000



11315| MS 62 INC
Cod Fab: -
-



101139| MS VM45 Especial INC
Cod Fab: -
-



101141| MS VM52 Especial INC
Cod Fab: -
-



101142| MS VM62 Especial INC
Cod Fab: -
-



5964| MS52 CPL 45mm
Cod Fab:
KWS-520001



455| Óleo - Mac 740TL CPL
Cod Fab: -
-



9073| RCTL26 INC 34mm
Cod Fab: -
-



10665| RCTL33M CPL
Cod Fab:
M100-KC13011AA



10739| RCTL43M/Tb43 CPL
Cod Fab:
M100-KC13010AA



14| RCTL52/Perfurador
CPL 44 mm
Cod Fab: -
-



1935| RCTu26 INC 33mm
Cod Fab: -
-



101121| RCVL52 INC 44mm
Cod Fab: -
-



11319| Shindaiwa B45/450 - CPL
Cod Fab:
9234538



10662| Shindaiwa C35/Bp35 CPL
Cod Fab:
9200396



9121| Stihl 025/250 CPL
42.5mm
Cod Fab:
11230201209



11708| Stihl 026/260
CPL 44.7mm
Cod Fab:
11210201217




4952| Stihl 036/360 CPL
S/Válvula S/ Par
Cod Fab:
11250201206



839| Stihl 038/380 INC
Cod Fab:
11190201202



Legenda:

 Este símbolo representa que a peça é utilizada em alguma máquina da Marca Vant.

Algumas abreviações:

MS = Motosserra CPL = Completo(a)
SUP = Suporte INC = Incompleto(a)
EST = Estrias RC = Roçadeira



1147 | Stihl 039/390 INC

Cod Fab:
11270201213



11144 | Stihl 046/460 CPL 52mm

Cod Fab:
11280201221



2548 | Stihl 051 CPL

Cod Fab:
11110201200



4419 | Stihl 066/660 INC

Cod Fab:
11220201209



2503 | Stihl 170 INC 37mm

Cod Fab:
11300201207



2366 | Stihl 180 CPL

Cod Fab:
11300201208



1775 | Stihl 310 INC 47mm

Cod Fab:
11270201214



10611 | Stihl 361 CPL 47mm

Cod Fab:
11350201202



10615 | Stihl 362 INC

Cod Fab:
11400201209



1389 | Stihl 381 CPL 52mm

Cod Fab:
11190201204



3568 | Stihl 382 CPL 52mm

Cod Fab:
11190201209



8608 | Stihl 650 CPL

Cod Fab:
11220201219



12200 | Stihl 661 56mm CPL

Cod Fab:
11440201202



1094 | Stihl FS/FR160 CPL
35mm

Cod Fab:
41190201204



5217 | Stihl FS/FR75/80/85 INC

Cod Fab:
41370201202



6300 | Stihl FS220 CPL 38mm

Cod Fab:
41190201204



8644 | Stihl FS280/290 CPL

Cod Fab:
41190201207



1908 | Stihl FS38/FS55/Hs45/
BG85 - Sopr INC

Cod Fab:
41400201202



101199 | VL33 INC

 Cod Fab: -
-



101120 | VL43 INC

 Cod Fab: -
-



Acesse já:
www.vantbrasil.com.br

vant
POWER PRODUCTS

Cinta Freio



3219 | Husqvarna 61/268/272/
281/88XP Novo
Cod Fab:
503704002



1477 | MS 45/52/62
Cod Fab:
KWS-455200-169



101181 | MS VM45/52/62
Cod Fab: -



2380 | Stihl
025/250/210/170/180
Cod Fab:
11231605400



5255 | Stihl 038/380/381
Cod Fab:
11191605401

Cobertura Bomba



101100 | MS VM45/52/62
Cod Fab: -

Cobertura Cilindro



101299 | C/Tampa RC VL52N
Cod Fab: -



8464 | Husqvarna 268/272
Cod Fab:
503406002



101179 | MS VM45/52/62
Cod Fab: -



101125 | RC VL43/52
Cod Fab: -



454 | Stihl 381
Cod Fab:
11190840904



1961 | Stihl FS160/220/280/290
Cod Fab:
41190840900



101279 | VL33
Cod Fab: -

Cobertura Silencioso



101300 | RC VL43N
Cod Fab: -


Cobertura Volante



101204 | VL33
Cod Fab: -



Legenda:

 Este símbolo representa que a peça é utilizada em alguma máquina da Marca Vant.

Algumas abreviações:

MS = Motosserra
SUP = Suporte
EST = Estrias

CPL = Completo(a)
INC = Incompleto(a)
RC = Roçadeira

Conductor Ar



5233| Husqvarna
362/365/371/372XP
Cod Fab:
503628301



2592| Husqvarna 61/268/272
Cod Fab:
501659201



101102| MS VM45/52/62
Cod Fab: -

Conexão Carburador



1955| Husqvarna 362/371/372
Cod Fab:
503964501



8346| Stihl 025/210/250
Cod Fab:
11231412200



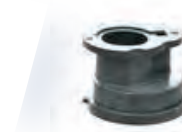
977| Stihl 034/036/340/360
Cod Fab:
11251412200



8155| Stihl 038/380/381
Cod Fab:
11191412200



9031| Stihl 066/660/650
Cod Fab:
11221412201



8201| Stihl 170/180
Cod Fab:
11301412200



978| Stihl 361
Cod Fab:
11351412200



441| Stihl 382
Cod Fab:
11191402500

Eixo Cardan



11600| Echo 2300 153.7X6mm
Cod Fab: -



2590| Husqvarna 132/133R
153.50X7mm
Cod Fab:
502191002



1196| Husqvarna 236R/143RII
Cod Fab:
505294401



11599| Husqvarna 322/323R
Antigo Rosca
Cod Fab:
503864501



11597| RC 26/27 Novo
155X7mm 7 Estrias
Cod Fab:
N610-SUE223020E



11601| RC L26M/L23E 154X6mm
10 Estrias
Cod Fab:
N610-FEI0930010



Acesse já:
www.vantbrasil.com.br

vant
POWER PRODUCTS



6813 | RC L33/43 153X8mm
9 Estrias
Cod Fab: -



11596 | RC L33/43 159X8mm
10X9 Estrias
Cod Fab:
N610-FAN1231260



11595 | RC L33/43 159X8mm 9X9
Estrias
Cod Fab: -



6860 | RC L33/43 159X8mm 9X9
Estrias
Cod Fab:
N610-ALI0931760



101214 | RC VL33/43/52 153X8mm
Cod Fab: -



11592 | Shindaiwa B450/530
155X10mm
Cod Fab:
9235064



11590 | Shindaiwa Bp35
139X7mm
Cod Fab:
9227076



11594 | Shindaiwa C230
149.5X6mm
Cod Fab:
9222110



11591 | Shindaiwa C35
145X8mm
Cod Fab:
9222104



206 | Shindaiwa C35
145X8mm
Cod Fab:
9222104



11593 | Shindaiwa C350
155X8mm
Cod Fab:
9224669



3352 | Stihl FS/FR85/FS120/
FR220 153.5
Cod Fab:
41377113200



186 | Stihl FS160/220/280
Nova 160X8M
Cod Fab:
41197113201



1717 | Stihl FS86/106/108 /160
Anterior 156mm
Cod Fab:
41197113212



6414 | Husqvarna 120M/136/
142/235/236/240E
Cod Fab:
530014949



8831 | Husqvarna 236/143RII
C/ Parafuso/Arruela
Cod Fab:
515375201



209 | Husqvarna
281/288/394/395XP
Cod Fab:
503701501



Legenda:

✓ Este símbolo representa que a peça é utilizada em alguma máquina da Marca Vant.

Algumas abreviações:

MS = Motosserra
SUP = Suporte
EST = Estrias

CPL = Completo(a)
INC = Incompleto(a)
RC = Roçadeira



10965 | Husqvarna 345/359/445/440/455E Grampo
Cod Fab:
537110503



1638 | Husqvarna 362/365/371/372XP Grampo
Cod Fab:
586798401



9560 | Husqvarna 51/55/254/257 Grampo
Cod Fab:
537110502



6341 | Husqvarna 61/268/272 Grampo
Cod Fab:
503744402



11261 | MS 38

Cod Fab:
KWS-380051



3357 | MS 45/52/62

Cod Fab:
KWS-45520162



101168 | MS VM45/52/62 CPL

✓ Cod Fab: -
-



8156 | RC 226R/26cc CPL

Cod Fab:
M175-KT01005BA



558 | RCTL33/43/52M INC

Cod Fab:
M175-KT01050AA



101113 | RC VL33/43/52 INC

✓ Cod Fab: -
-



2459 | Stihl 025/210/250/170/180

Cod Fab:
11231602050



3559 | Stihl 034/039/210/310/390

Cod Fab:
11271602051



4537 | Stihl 036/360/361/460

Cod Fab:
11251602006



6339 | Stihl 038/380/381

Cod Fab:
11191602002



531 | Stihl 044/046/341/361/440/460

Cod Fab:
11281602004



1443 | Stihl 051/076

Cod Fab:
11111602003



737 | Stihl 066/660/650

Cod Fab:
11221602005



11917 | Stihl 260

Cod Fab:
11211602051



5385 | Stihl 382 CPL

Cod Fab:
11381602010



6308 | Stihl BT120/121/FR350/FS120/25

Cod Fab:
41281602001



Acesse já:
www.vantbrasil.com.br

vant
POWER PRODUCTS



1700 | Stihl FS160/220/280/
290/FR220
Cod Fab:
41191602001



2320 | Stihl FS85/FR85/SP80
CPL
Cod Fab:
41371602001

Encosto Limitador



10022 | Stihl 038/380
Cod Fab:
11217911200

Engate Arranque



3875 | MS 45/52/62 (Kit)
Plastico
Cod Fab: -



12262 | Husqvarna 142/143R
Cod Fab:
531007785

Esticador



3480 | Husqvarna 235/236/240E
CPL S/ Engrenagem
Cod Fab:
545065901



1413 | Husqvarna 362/365/371/
372/390XP Kit
Cod Fab:
537044102



7769 | Husqvarna 51/55/345
3 Peças CPL
Cod Fab:
501546301



2902 | Husqvarna 61/162/268/
272/288XP CPL
Cod Fab:
501537101



3358 | MS 45/52 3 Pecas - CPL
Cod Fab:
KWS-455200



8 | MS 62 CPL
Cod Fab: -



5183 | Stihl 380/381/360/460/
46/660/361 Conjunto
Cod Fab:
11250071021



2743 | Stihl 025/230/210/250/
170/180 CPL
Cod Fab:
11230071004

Filtro Ar




2286 | Husqvarna 120MII/
235/236/240E Espuma
Cod Fab:
545061801



11983 | Husqvarna 125Bvx
Cod Fab:
597797901



Legenda:

 Este símbolo representa que a peça é utilizada em alguma máquina da Marca Vant.

Algumas abreviações:

MS = Motosserra CPL = Completo(a)
 SUP = Suporte INC = Incompleto(a)
 EST = Estrias RC = Roçadeira



8154 | Husqvarna 128R/128RJ
Cod Fab:
 530150253



11982 | Husqvarna 142R/Rb/
 143R
Cod Fab:
 531007810



11980 | Husqvarna 226R
Cod Fab:
 515417301



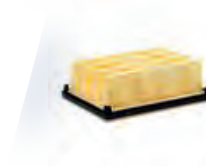
11981 | Husqvarna 236/143RII
 Espuma Novo Quadrado
Cod Fab:
 587287602



3214 | Husqvarna 236/143RII
 Espuma Redondo
Cod Fab:
 505309201



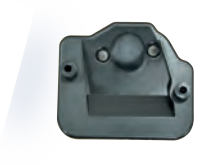
6299 | Husqvarna 236R/143RII/
 2015 Interno/Externo
Cod Fab:
 587287602/587930701



1161 | Husqvarna 268/272/394
 Feltro
Cod Fab:
 503447203



3294 | Husqvarna
 362/365/371/372XP
Cod Fab:
 575269102



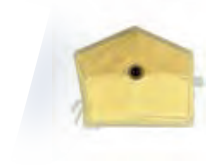
6471 | Husqvarna 136/141/142
 Nylon
Cod Fab:
 530029811



178 | Husqvarna 61/281/288XP
 Feltro
Cod Fab:
 501807105



9140 | Husqvarna 61/281/288XP
 Nylon
Cod Fab:
 501807101



1107 | Husqvarna 51/55 Sistema
 Parafuso Flocado
Cod Fab:
 503898102




12535 | Husqvarna 241R/RJ
 Nacional
Cod Fab:
 544141002



8781 | MS 45/52/62
Cod Fab:
 KWS-455200-100



101152 | MS VM45/52/62 CPL
 **Cod Fab:** -
 -



6876 | RC L33M Espuma
 Redonda
Cod Fab: -
 -




7972 | RC L43/52 CPL C/ Carcaça
Cod Fab:
 M130-KA01090AB



7200 | RC L43M Espuma
 Redonda
Cod Fab: -
 -



101208 | RC VL33M CPL C/ Carcaça
 **Cod Fab:** -
 -



101131 | RC VL43/52 CPL
 **Cod Fab:** -
 -

19
F



Acesse já:
www.vantbrasil.com.br

vant
 POWER PRODUCTS



11989| RC 43/52 2.8Cm Espuma Redonda
Cod Fab: KA40045AA



101296| RC VL43/52N CPL
Cod Fab: -



11988| RC 43/52 2Cm Espuma Redonda
Cod Fab: -



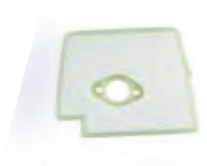
5641| RC L33M CPL C/ Carça
Cod Fab: M130-KA01093AA



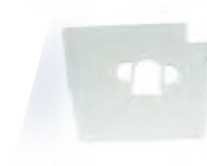
11990| Shindaiwa C230 Modelo Novo
Cod Fab: 9207808



4443| Stihl FS/FR75/85/Hs80 Interno/Externo Cj
Cod Fab: 41371242800

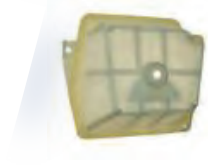


1088| Stihl FS160/220/280/290 CPL
Cod Fab: 41191201600



11986| Stihl FS160/220/280/290 Elemento
Cod Fab: 41191410300

20
F



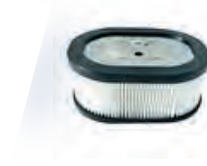
6260| Stihl 361 Plastico
Cod Fab: 11351201601



602| Stihl 381/382 CPL
Cod Fab: 11191201625



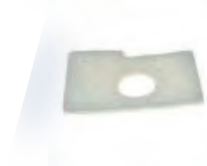
8903| Stihl 025/250/210/P835/8400 CPL
Cod Fab: 11231201650



6259| Stihl 046/460/064/066/660/650 Vlies
Cod Fab: 1404402



9518| Stihl 170/180 CPL
Cod Fab: 11301402803



2815| Stihl 170/180 Espuma Feltro
Cod Fab: 11301240800



11985| Stihl 170/180 Mod. Novo Espuma
Cod Fab: 11301411701



11919| Stihl 260 CPL
Cod Fab: 11211201618



8832| Stihl 034/36/360 CPL
Cod Fab: 11251201612



12812| Stihl 651/661 Nylon
Cod Fab: 11441404402



9706| Stihl BT120/121/FR350/FS120/250
Cod Fab: 41341410300



Legenda:

✓ Este símbolo representa que a peça é utilizada em alguma máquina da Marca Vant.

Algumas abreviações:

MS = Motosserra
SUP = Suporte
EST = Estrias
CPL = Completo(a)
INC = Incompleto(a)
RC = Roçadeira

Filtro Óleo



743 | Husqvarna Todas

Cod Fab:
501544102



101101 | MS VM45/52/62
C/ Mangueira

✓ Cod Fab: -
-



942 | Stihl 08/038/051/076

Cod Fab:
11066403801

Flange Carburador



11379 | Husqvarna 236R/143RII

Cod Fab:
526520501



7627 | Husqvarna 51/55/136
Preta Redonda

Cod Fab:
503161602



12746 | Husqvarna 226R

Cod Fab:
512359601



12750 | Husqvarna
268/272/281/288XP

Cod Fab:
501806602



101153 | MS VM45/52/62 Filtro Ar

✓ Cod Fab: -
-



101096 | MS VM45/52/62

✓ Cod Fab: -
-



11408 | MS 45/52/58/62 Brida

Cod Fab:
KWS-45520003



101193 | RC VL43/52

✓ Cod Fab: -
-



4663 | RC L33M Brida

Cod Fab:
M130-KK31041AA



1120 | RC L43/52 Brida

Cod Fab:
M130-KK31042AA



101198 | VL33

✓ Cod Fab: -
-

Gatilho Acelerador



101164 | MS VM45/52/62

✓ Cod Fab: -
-



4150 | RC 33/43/52 Laranja

Cod Fab: -
-



10388 | Stihl FS85/160/220 Nova

Cod Fab:
41281821000



Acesse já:
www.vantbrasil.com.br

vant
POWER PRODUCTS



8981 | Stihl 038/036/360/
61/260
Cod Fab:
11181821006



Grampo Tampa



101107 | MS VM45/52/62

 Cod Fab:
-



Injetor
Carburador



9027 | Husqvarna 120M/235/
236/240E C/ Mangueira
Cod Fab:
545008030



10686 | Husqvarna 128R 22mm
Cod Fab:
530058709



5346 | Husqvarna 236/143RII
18mm
Cod Fab:
505306701

22
GI




6849 | Husqvarna
323/235/41/343 18M CPL
Cod Fab:
503936601



8445 | MS 45/52/58/62 18mm
Cod Fab: -
-



101177 | MS VM45/52/62 18mm
Cp
 Cod Fab: -
-



3665 | RC 33/43/52 18mm
Cod Fab:
M123KK21017AA013



3243 | Stihl FS85/Hs80/Ht75/45
22mm
Cod Fab:
42261212700



Interruptor



1981 | Husqvarna (RC Todas)
362/365/371
Cod Fab:
503718201




6067 | Husqvarna 51/55/257/61/
268/272/88
Cod Fab:
503717901



8401 | MS 38/45/52/TL43/62
CPL
Cod Fab:
KWS-45520059



101140 | MS 38/45/52/TL43/62
CPL
 Cod Fab: -
-



Acesse já:
www.vantbrasil.com.br

vant
POWER PRODUCTS

Legenda:

✓ Este símbolo representa que a peça é utilizada em alguma máquina da Marca Vant.

Algumas abreviações:

MS = Motosserra
SUP = Suporte
EST = Estrias
CPL = Completo(a)
INC = Incompleto(a)
RC = Roçadeira

Interruptor Combinado



2824 | Stihl 038/380/381

Cod Fab:
11181820900



1270 | Stihl 170/180

Cod Fab:
11301820900

Jogo Juntas



756 | Husqvarna 120MII/
235/236/240E

Cod Fab:
545081892



11974 | Husqvarna 143RII

Cod Fab: -
-



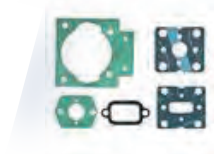
11970 | Husqvarna 226R

Cod Fab: -
-



8016 | Husqvarna 281/288XP

Cod Fab:
501813402



11971 | Husqvarna 323R

Cod Fab: -
-



11975 | Husqvarna 356BT

Cod Fab: -
-



12098 | Husqvarna
362/365/371/372/375XP

Cod Fab: -
-



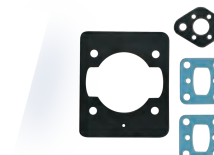
9655 | Husqvarna 51/55

Cod Fab:
501761802



3128 | Husqvarna 61/268/272

Cod Fab:
501522604



12365 | Husqvarna 142R

Cod Fab: -
-



12761 | MS 45/52

Cod Fab: -
-



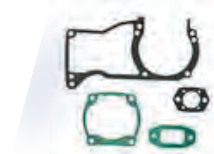
101150 | MS VM45/52

✓ Cod Fab: -
-



3204 | MS45/52

Cod Fab: -
-



11994 | MS 62 Nacional

Cod Fab: -
-



335 | MS 62 Importada

Cod Fab: -
-



Acesse já:
www.vantbrasil.com.br

vant
POWER PRODUCTS



101301| RC VL43/52N

Cod Fab: -



1108| RC43/52 Importadas Diversas Imp.

Cod Fab: -



12063| RC26

Cod Fab: -



5008| RC33 Importadas Diversas

Cod Fab: -



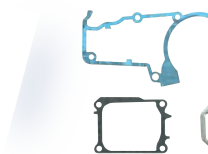
11973| RC43/52 Importadas Diversas Nacional

Cod Fab: -



7803| Shindaiwa C230

Cod Fab: -



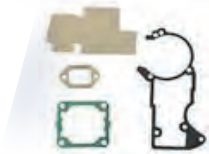
12510| Stihl 651

Cod Fab: -



12511| Stihl 661

Cod Fab: 11440071601



12046| Stihl 046/460

Cod Fab: 11280071052



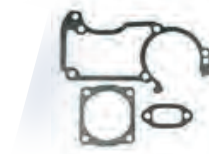
6599| Stihl 066/660/650 Carter Novo

Cod Fab: 11220071053



953| Stihl 08/P835/P840

Cod Fab: 11080071050



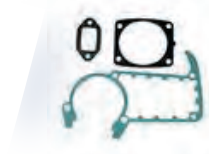
11922| Stihl 260

Cod Fab: 11210071050



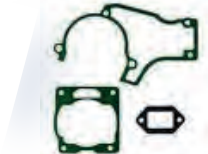
11976| Stihl 260 Nacional

Cod Fab: 11210071050



2462| Stihl 361

Cod Fab: 11350071050



2296| Stihl 382

Cod Fab: 11190071601



12152| Stihl BG 86

Cod Fab: -



345| Stihl FS120/300/350/380

Cod Fab: -



3953| Stihl FS160/220/280/290

Cod Fab: 41190071052



7804| Stihl FS75/80/85

Cod Fab: 41370292300




8454| Stihl 038/380/381

Cod Fab: 11190071050



Legenda:

 Este símbolo representa que a peça é utilizada em alguma máquina da Marca Vant.

Algumas abreviações:

MS = Motosserra
SUP = Suporte
EST = Estrias

CPL = Completo(a)
INC = Incompleto(a)
RC = Roçadeira



11969| Stihl 170/025/250
2 Peças
Cod Fab: -
-



3042| Stihl 034/036/360
Cod Fab:
11250071050



4502| Stihl FS38/HS45/BG8
Soprador
Cod Fab:
42290071050

Jogo Pinhões



8641| Husqvarna 236/143R11
Cod Fab: -
-



10619| RC L26 7 Estrias Pinhão
Cod Fab:
N610-OHI0135090



4713| RC TL33/43
Cod Fab:
N610-OG11235300



1814| Stihl FS160/220/250/280
Cod Fab:
41286407302

Junta Bomba



12045| Stihl 038/380
Cod Fab:
11176491100

Junta Cilindro



12364| Husqvarna 142/143R
Cod Fab:
531007737



8605| RC 43CC
Cod Fab:
01000678



12513| Stihl 651
Cod Fab:
10444

Junta Flange Admissão



12367| Admissão RC 43CC
Cod Fab: -
-

Junta Flange Carburador



557| Husqvarna 235/236E
Cod Fab: -
-



Acesse já:
www.vantbrasil.com.br

vant
POWER PRODUCTS

Junta Silencioso



11977 | Husqvarna 61/272 Metal
Cod Fab: 503405401



3010 | Husqvarna 61/162/268/272
Cod Fab: 544325001



12369 | RC43
Cod Fab: -

Manguera Gás



1901 | Husqvarna 226/236/143RII 2 Furos
Cod Fab: 515418401



412 | Husqvarna 61/68/88/394/95XP
Cod Fab: 544325001



1509 | Husqvarna 61/68/88/394/95XP - Nacional
Cod Fab: 544325001

26
JM



10352 | MS 45/52/62 C/ Filtro Pequeno
Cod Fab: KWS-45520137



101156 | MS VM45/52/62 C/ Filtro
Cod Fab: -



1938 | RC L33/43 C/ 3 Manguera e Filtro
Cod Fab: -



101194 | RCVL33/43/52 CPL
Cod Fab: -



3332 | RC33/43/52 Husqvarna 143RII 2 Furos
Cod Fab: -



2367 | Stihl 025/210/230/250 C/ Cabeçote
Cod Fab: 11233503650



693 | Stihl 025/210/230/250 S/ Cabeçote
Cod Fab: 11233587701



11198 | Stihl 066/660/650 Forma "S"
Cod Fab: 11243587700



2585 | Stihl 170/180
Cod Fab: 11303587701



11923 | Stihl 260
Cod Fab: 11213587700




2741 | Stihl 361/046/460
Cod Fab: 11283587701



536 | Stihl 381 Forma "S"
Cod Fab: 11193587702



Legenda:

 Este símbolo representa que a peça é utilizada em alguma máquina da Marca Vant.

Algumas abreviações:

MS = Motosserra
SUP = Suporte
EST = Estrias
CPL = Completo(a)
INC = Incompleto(a)
RC = Roçadeira

Mangueira Impulso



825| Stihl 039/31/390/660

Cod Fab:
11271418600

Mangueira Óleo



406| Husqvarna
61/162/268/288/394/395

Cod Fab:
501519901



4801| MS 45/52/62

Cod Fab:
KWS45520148



10441| Stihl 024/026/260

Cod Fab:
11226479400



6175| Stihl 025/210/250

Cod Fab:
11236479400



2740| Stihl
034/036/360/066/650

Cod Fab:
11226479400



2757| Stihl 038/380/381
C/ Cabeçote

Cod Fab:
11066479404



1079| Stihl 170/180

Cod Fab:
11306479400

Módulo Ignição



5213| Husqvarna
345XP/353/359/455E

Cod Fab:
544047001



2819| Husqvarna
362/365/371/372/390

Cod Fab:
544047101



389| Husqvarna
45/51/55/61/268/272

Cod Fab:
544018401



7071| Husqvarna 281/288XP
com bobina - kit

Cod Fab:
501812702



11316| Husqvarna 128R/125R

Cod Fab:
545046701



7842| Husqvarna
136/235/236/240E

Cod Fab:
575803501



2116| Husqvarna 236R/143RII
C/ Terminal

Cod Fab:
505298301



Acesse já:
www.vantbrasil.com.br

vant
POWER PRODUCTS



7790 | Husqvarna 435/445/450E

Cod Fab:
573935702



2780 | MS 62 C/ Bobina

Cod Fab:
KWS-YD6200-26110



101175 | MS VM45/52/62 CPL

✓ Cod Fab: -
-



11291 | MS 38

Cod Fab:
KWS-3800157



11148 | MS 45/52

Cod Fab:
KWS-45520047



3691 | RC L43/52M

Cod Fab:
M156-KE04044AA



1936 | RC L430Z/G3L/G4L

Cod Fab:
T1153-71200



101127 | RC VL43/52 CPL

✓ Cod Fab: -
-



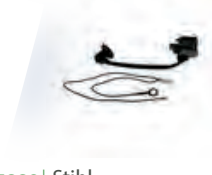
6951 | RC L26

Cod Fab: -
-



4662 | RC L33/Mitsubishi 43cc

Cod Fab:
M156-KE04043AA



1889 | Stihl
046/460/066/650/660

Cod Fab:
11224001314



519 | Stihl
034/360/038/380/381/382

Cod Fab:
4001300



1392 | Stihl 025/250/210

Cod Fab:
4001306



9636 | Stihl 170/180

Cod Fab:
11304001302



2374 | Stihl 361

Cod Fab:
11354001300



10895 | Stihl BT120/
FS120/250/300/38

Cod Fab:
41344001301



4747 | Stihl
FS160/220/280/290/210

Cod Fab:
4001306



8841 | Stihl FS85/Hs80
C/ Terminal

Cod Fab:
41374001350




101203 | VL33 CPL

✓ Cod Fab: -
-



Legenda:

 Este símbolo representa que a peça é utilizada em alguma máquina da Marca Vant.

Algumas abreviações:

MS = Motosserra
SUP = Suporte
EST = Estrias
CPL = Completo(a)
INC = Incompleto(a)
RC = Roçadeira

Mola Arranque



2738 | Husqvarna
142/235/236/240E/125
Cod Fab:
545008013



5492 | Husqvarna
226R/236R/143Rll
Cod Fab:
516541701



4489 | Husqvarna 340/345E
Arrasto
Cod Fab:
537423401



3289 | Husqvarna
61/272/268/281/288XP
Cod Fab:
501520402



8080 | Husqvarna
362/371/372/390/375K
Cod Fab:
503787201




5907 | Husqvarna
45/51/55/240/45R
Cod Fab:
501763101



6942 | Husqvarna 45/51/55/240/
45R S/ Capa
Cod Fab:
501763101



101182 | MS VM38/45/52/62
Estrias
 Cod Fab: -
-



8306 | MS 38/45/52/62
Importada
Cod Fab:
KWS-45520072



7196 | RC26 Arrasto
Cod Fab: -
-




2126 | RC 33/43/52
MS 45/52/62 Fina
Cod Fab:
92081-2318




101189 | RC VL33/43/52
MS 45/52/62
 Cod Fab: -
-



101187 | RC VL33/43/52
MS 45/52 Fina Normal
 Cod Fab: -
-



101103 | RC33/43/MS45/52/62
Grossa
 Cod Fab: -
-



12557 | Stihl 066/660/650
C/ Cápsula
Cod Fab:
11221900605



3238 | Stihl 08
Nova/038/380/381/051
Cod Fab:
11171900601



3375 | Stihl
361/382/461/651/661
Cod Fab:
11351900600



2215 | Stihl FS160/220/260
C/ Capa
Cod Fab:
11181900600



4655 | Stihl FS85/86/88/106/108/
FR106/108
Cod Fab:
41261951600



Acesse já:
www.vantbrasil.com.br

vant
POWER PRODUCTS

Mola Embreagem



3242 | Husqvarna 236/143Rll
Cod Fab:
505297701



2436 | Husqvarna 281/288XP/
394/395XP
Cod Fab:
503145101



1367 | Husqvarna 51/55/254/
257/235R
Cod Fab:
501456101



11681 | RC 33/43/52
7 Voltas
Cod Fab:
M175-KU80010AA



12054 | RC 33/43/52
10 Voltas
Cod Fab:
M175-KU80010AA



1379 | Stihl FS/FR160/
180/220/280
Cod Fab:
00009976205

30
MP

Parafuso



2143 | Cabo Arqueado Stihl
034/036/038/046/066
Cod Fab:
90744784435



101298 | Filtro De Ar RC VL43/52N
Cod Fab: -



11221 | Polymatic Kit Adaptador
Husqvarna/ Nacionais
Cod Fab: -



1065 | Regulador Lenta Husqvarna
61/268 Tipo Tillotson
Cod Fab:
503578701

Passador Mangueira



5218 | Husqvarna 236/143Rll
Grande 2 Furos
Cod Fab:
505310301



9845 | RC33/43 03 Furos
Cod Fab:
4161211

Pinhão



6835 | Husqvarna 236E/Mcc335
3/8 S/ Gaiola
Cod Fab:
530047061



12013 | Husqvarna 236E/Mcc335
325 S/ Gaiola
Cod Fab: -




6181 | Husqvarna 345XP/450E
325X7 C/ Gaiola
Cod Fab:
578097901



Acesse já:
www.vantbrasil.com.br

vant
POWER PRODUCTS

Legenda:

 Este símbolo representa que a peça é utilizada em alguma máquina da Marca Vant.

Algumas abreviações:

MS = Motosserra CPL = Completo(a)
 SUP = Suporte INC = Incompleto(a)
 EST = Estrias RC = Roçadeira



324 | Husqvarna 435/440E
 325X7 - S/ Gaiola
Cod Fab:
 505441501



8810 | Stihl 038/380/381
Cod Fab:
 11196402000



1874 | Stihl 051/076 404
 C/ Gaiola
Cod Fab:
 11116402002




1030 | Stihl 08/08S 404
Cod Fab:
 11086402000



4811 | Stihl 170/180/025/210/250
 C/ Gaiola
Cod Fab:
 11236402005

31
P

Gaiola Agulhas Pinhão

Husqvarna			Stihl			Importadas		
Cod	Descrição	Cod. Fabricação	Cod	Descrição	Cod. Fabricação	Cod	Descrição	Cod. Fabricação
11717	236E	-	2013	025/034/36/39	95129332260	101109	VM45/52/62 VANT 	-
5885	281/288/394	503253001	1418	051/076	95129333800	7601	MS 45/52/62	KWS-45520037
4231	362/365/371/390	503432001	3748	066/660/650	95129332382			
5545	61/162/68/345	501514801	1356	08	95129334030			
4915	61/268 Especial	-	1858	038/380/381	95129333150			



VEJA TAMBÉM
 NOSSA LINHA DE
 TAMBORES NA PÁGINA 47

CATÁLOGO DE
 MÁQUINAS E PEÇAS DE REPOSIÇÃO



Acesse já:
www.vantbrasil.com.br



Pistão



2350 | Echo Srm2300/2305 CPL

Cod Fab:
10000048732



603 | Echo Srm4600/4605 CPL

Cod Fab:
10000043230



10658 | Husqvarna 435/440E CPL

Cod Fab:
502625002



5590 | Husqvarna 128R/125Bx
CPL Taiwan

Cod Fab:
545081814



9243 | Husqvarna 136 CPL

Cod Fab:
530069944



8416 | Husqvarna 143RII CPL
Taiwan

Cod Fab:
505296901



37 | Husqvarna 162 CPL
Taiwan

Cod Fab:
501697401



6278 | Husqvarna 236/240E CPL
Taiwan

Cod Fab:
545081894



3085 | Husqvarna 236R CPL

Cod Fab:
530069604



701 | Husqvarna 272XP CPL
Taiwan

Cod Fab:
503609803



6498 | Husqvarna 281XP CPL
Taiwan 52mm

Cod Fab:
503502702



3864 | Husqvarna 288XP CPL
Taiwan

Cod Fab:
503506002



1503 | Husqvarna 55/2054
CPL 46MM

Cod Fab:
503608171



4032 | Husqvarna 345XP/345E/
343R CPL Taiwan

Cod Fab:
544093004



3679 | Husqvarna 359 CPL

Cod Fab:
576472202



6726 | Husqvarna 455E CPL

Cod Fab:
537293002



3347 | Husqvarna 55/2054 CPL
Taiwan

Cod Fab:
503608171



6374 | Husqvarna 61/625 CPL

Cod Fab:
544223802



1788 | Husqvarna 61/625 CPL
Taiwan

Cod Fab:
544223802

32
P



Acesse já:
www.vantbrasil.com.br

vant
POWER PRODUCTS

Legenda:

✓ Este símbolo representa que a peça é utilizada em alguma máquina da Marca Vant.

Algumas abreviações:

MS = Motosserra CPL = Completo(a)
SUP = Suporte INC = Incompleto(a)
EST = Estrias RC = Roçadeira



1787 | Husqvarna 362/365XP
CPL Taiwan
Cod Fab:
581968502



1992 | Husqvarna 371/372XP
CPL Taiwan 1 Anel
Cod Fab:
503691271



2332 | Husqvarna 395XP CPL
Taiwan
Cod Fab:
537137671



101143 | MS VM45 Especial INC
Cod Fab: -



8301 | MS 45 CPL Taiwan
Cod Fab:
KWS-450033



11607 | MS 52 CPL Taiwan
Cod Fab:
KAWS-520033-KIT



7917 | MS 62 CPL Taiwan
Cod Fab: -



4632 | MS VM52 CPL Taiwan
Cod Fab: -



7651 | RC L43M CPL Taiwan
Cod Fab:
M100-KP01029A



3534 | RC L52M CPL Taiwan
Cod Fab:
M100-KP01030AA



101123 | RC VL52
Cod Fab: -



101201 | RC VL33
Cod Fab: -



10877 | RC L33M CPL Taiwan
Cod Fab:
M100-KP01031KA



101122 | RC VL43
Cod Fab: -



8468 | RC L26 CPL 33mm Taiwan
Cod Fab: -



1976 | RC L26 CPL 34mm Taiwan
Cod Fab: -



8750 | RC L33M CPL
Cod Fab:
M100-KP01031KA



2338 | Shindaiwa C230 CPL
Taiwan
Cod Fab:
9206625



4968 | Stihl 310 47mm CPL
Taiwan
Cod Fab:
11270302007



890 | Stihl 361 CPL Taiwan
Cod Fab:
11350302000





2457| Stihl 362 CPL

Cod Fab:
11400201211



1471| Stihl 382 CPL Taiwan

Cod Fab:
11190302005



4498| Stihl 025/250/FR450
42.5mm CPL Taiwa

Cod Fab:
11230302016



8610| Stihl 026/260 CPL
44.0mm Indiano

Cod Fab:
11210302003



8253| Stihl 026/260 CPL
44.7mm Taiwan

Cod Fab:
11210302003



9600| Stihl 034/036/360 Super
48mm CPL Taiwan

Cod Fab:
11190302001



4943| Stihl 038 Magnum/380/
381 CPL Taiwan

Cod Fab:
11190302003



1996| Stihl 039/390 CPL Taiwan

Cod Fab:
11270302005



486| Stihl 046/460 CPL Taiwan

Cod Fab:
11280302009



1139| Stihl 051 CPL

Cod Fab:
11110302000



1919| Stihl 066/660 CPL Taiwan

Cod Fab:
11220302005



7885| Stihl 08/P835 47mm CPL
Taiwan

Cod Fab:
11080302020



6388| Stihl 08/Ts350 49mm CPL
Taiwan

Cod Fab:
42010302000



3033| Stihl 170 37mm CPL
Taiwan

Cod Fab:
11300302000



9472| Stihl 170 37mm CPL

Cod Fab:
11300302000



6387| Stihl 180 CPL Taiwan

Cod Fab:
11300302004



8732| Stihl 650 CPL Taiwan

Cod Fab:
11220302003



1086| Stihl FS86/88 CPL

Cod Fab:
41260302000



12073| Stihl FS/FR220 CPL
38mm

Cod Fab:
41190302003




745| Stihl FS/FR220 CPL
Taiwan Pino Invertido

Cod Fab:
41190302003



Legenda:

 Este símbolo representa que a peça é utilizada em alguma máquina da Marca Vant.

Algumas abreviações:

MS = Motosserra CPL = Completo(a)
 SUP = Suporte INC = Incompleto(a)
 EST = Estrias RC = Roçadeira



2101 | Stihl FS160 CPL Taiwan

Cod Fab:
41190302001



8671 | Stihl FS280/290 CPL Taiwan

Cod Fab:
41190302004





2056 | Stihl FS85/FR85/HS80/SP80 CPL Taiwan

Cod Fab:
41370302010

35
P

Gaiola Pistão

Husqvarna			Stihl			Importadas		
Cod	Descrição	Cod. Fabricação	Cod	Descrição	Cod. Fabricação	Cod	Descrição	Cod. Fabricação
8428	281/288/390/395	503256101	8944	034/036/039/360	95120032340	3325	MS 45/52/62 	KWS-455200-038
3211	61/268/272/362	503255601	1557	051/076	95120033440	101207	RC VL33	-
			2804	066/660/650	95120033281	101230	RC VL43/52/N 	-
			146	08/038/381/P840	95120033140			
			472	361	95120032348			
			2746	025/210/250/260/BT121	95120032252			

vant
POWER PRODUCTS

CATÁLOGO DE
PISTÃO E PEÇAS DE REPOSIÇÃO


vant
POWER PRODUCTS



Acesse já:
www.vantbrasil.com.br

vant
POWER PRODUCTS

Legenda:

 Este símbolo representa que a peça é utilizada em alguma máquina da Marca Vant.

Algumas abreviações:

MS = Motosserra CPL = Completo(a)
SUP = Suporte INC = Incompleto(a)
EST = Estrias RC = Roçadeira

Polia Arranque



2014| Husqvarna
128/322/323/325R Kit
Cod Fab:
575739201



3654| Husqvarna 235/236E
Arranque Fácil
Cod Fab:
84835010



11270| Husqvarna 236R/143Rll
Cod Fab:
504114701 /
521326701/504114701



1607| Husqvarna 281/288XP
Cod Fab:
503484801



3710| Husqvarna
362/365/371/372/390
Cod Fab:
503859601



7124| Husqvarna 51/55
Cod Fab:
505303735



4474| Husqvarna 61/268/272
Cod Fab:
503102405

36 P



4736| Husqvarna
225/232/235R/240RBD
Cod Fab:
503775301



3673| MS 45/46/52/58/62
Cod Fab:
KWS-45520071



101183| MS VM45/52/62
Cod Fab: -



10480| RC 33/43 2 Aletas E Eleva
Cod Fab:
M177-KS20097AA0



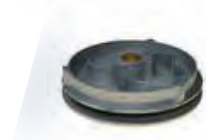
10484| RC 33/43 4 Aletas 2
Partes
Cod Fab:
KWA-1E36FB-60



904| RC 33/43 2 Aletas
Cod Fab:
M177-KS20097AA003



2381| Stihl
036/360/361/39/390/382
Cod Fab:
11281950400



2104| Stihl 08 Novo 038/380
Alumínio
Cod Fab:
11170071014



5220| Stihl 08/066/P835
Plástico
Cod Fab:
11221950400



2046| Stihl
FS160/220/280/Sr400
Cod Fab:
41191950400



458| Stihl FS75/80/85
C/ Arruela
Cod Fab:
41371901100




719| Stihl 025/170/250/210
Cod Fab:
11231950400



Acesse já:
www.vantbrasil.com.br

vant
POWER PRODUCTS

Legenda:

 Este símbolo representa que a peça é utilizada em alguma máquina da Marca Vant.

Algumas abreviações:

MS = Motosserra
SUP = Suporte
EST = Estrias

CPL = Completo(a)
INC = Incompleto(a)
RC = Roçadeira

Porca Borboleta



101108 | Cobertura MS
VM45/52/62

 Cod Fab: -



101231 | Tubo Punho VL33/43/

 Cod Fab: -

Porca Carretel



2674 | Esquerda

Cod Fab: -

Porca Flange



1693 | Tampa Sabre Husqvarna
/VM45/52/62

Cod Fab:
503220001

Porca Lâmina



5221 | Rosca Esquerda Husqvarna
143R11/235/236/241

Cod Fab:
502291101



950 | Rosca Esquerda RC
L33/43/C33/Husqvarna

Cod Fab:
N900-OQ11235400



1922 | Rosca Esquerda Stihl
FS160/220/280/290

Cod Fab:
41196427600



2336 | Rosca Esquerda Stihl
FS86/85/88/106/108

Cod Fab:
41266427600

Porca Tampa



101195 | RC VL33/43/52

 Cod Fab: -



4303 | Sabre Stihl
034/36/38/39/381/66

Cod Fab:
9550801

Prisioneiro Cilindro



101098 | MS VM45/52/62

 Cod Fab: -

Prisioneiro Silencioso



101126 | RC VL33/43/5

 Cod Fab: -



Acesse já:
www.vantbrasil.com.br

vant
POWER PRODUCTS



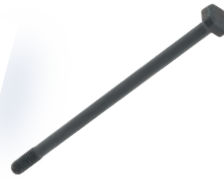
12157 | Husqvarna 288XP G12.1

Cod Fab:
503203890



12254 | Husqvarna 281/88XP

Cod Fab:
503202191



3221 | Husqvarna 394/395

Cod Fab:
503218901



101297 | RC VL43/52N

 Cod Fab: -
-



824 | Stihl 025/250/210

Cod Fab:
11231411201

Prisioneiro
Tampa Sabre



1177 | Husqvarna 61/268/288

Cod Fab:
501815701



1181 | MS 45/52/58/62

Cod Fab:
KWS-45520024



527 | Stihl 08/051/076

Cod Fab:
00009536602

Proteção
Mão



101093 | MS VM45/52/62

 Cod Fab: -
-



259 | Stihl 025/210/250

Cod Fab:
11237929100



6965 | Stihl 038/380

Cod Fab:
11177909100



4719 | Stihl 066/650/660

Cod Fab:
11227909101



7525 | Stihl 170/180

Cod Fab:
11307929100



9432 | Stihl 361

Cod Fab:
11357909100



7436 | Stihl 381

Cod Fab:
11197909100



5555 | Stihl 034/036/360

Cod Fab:
11257929100

38
P



Acesse já:
www.vantbrasil.com.br

vant
POWER PRODUCTS

Punho Acelerador

Reparo

Legenda:

✓ Este símbolo representa que a peça é utilizada em alguma máquina da Marca Vant.

Algumas abreviações:

MS = Motosserra CPL = Completo(a)
SUP = Suporte INC = Incompleto(a)
EST = Estrias RC = Roçadeira



9627 | Husqvarna 143RII/
226/236RC
Cod Fab:
537183507



626 | RC 33/43 CPL
Cod Fab:
N178-CJN0730180



11978 | B&S 3.5/3.75/4.75Hp
Cod Fab:
795083



4199 | Bing Stihl 038/380/381
Cod Fab: -



12121 | Brosol Stihl 08/051
Husqvarna 61/162
Cod Fab: -



2021 | Brosol Stihl 08/051
Husqvarna 61/162
Cod Fab: -



10923 | Tillotson Stihl 038 Antigo
Cod Fab: -



25 | Tillotson Stihl 051 Husqvarna
61/268/88/395 Importada
Cod Fab: -



11993 | Tillotson Stihl
08/070/P840/P835
Cod Fab: -



6417 | Tillotson Stihl
08/070/P840/P835
Cod Fab: -



1665 | Tk Shindaiwa C35/Bp35
Cod Fab: -



5554 | Tk Shindaiwa C350/RC
L26/33
Cod Fab: -



5908 | Walbro Husqvarna
136/45/51/55/232/235R
Cod Fab: -



11995 | Walbro MS45/52/58/62
Stihl 025/Husqvarna 235
Cod Fab: -



11992 | Walbro RC 26/33/43
Husqvarna 143/RII
Cod Fab: -



8120 | Walbro RC 26/33/43
Husqvarna 143/RII
Cod Fab: -



12122 | Walbro Husqvarna
136/51/FS85/86/280
Cod Fab: -





5091| Walbro Stihl 250/260
Husqvarna 235/455
Cod Fab: -



12066| Walbro Stihl 039/460/390/
361/Husqvarna 372
Cod Fab: -



6330| Walbro Stihl 066/650/660
Husqvarna 61/394
Cod Fab: -



12123| Walbro Stihl 250/260
Husqvarna 235/455
Cod Fab: -



12067| Walbro Stihl 361 Modelo
Novo
Cod Fab: -



11996| Walbro Stihl 651/661
Cod Fab: -



3604| Zama Husqvarna 128R/
Echo 2300/3550/605
Cod Fab: -



8904| Zama Husqvarna
235/236/240/435E
Cod Fab:
545008031



3461| Zama Stihl FR108/FS85
Husqvarna 51/55
Cod Fab: -



3463| ZAMA Stihl 170/250/FS85
Husqvarna 445E
Cod Fab: -



8544| Zama Stihl FS85
Nova/Husqvarna 51/55
Cod Fab: -

Reparo C/Agulha



2074| Tillotson Stihl 051
Husqvarna 61/288
Cod Fab: -



5075| Tillotson Stihl
08/P840/P835
Cod Fab: -



7039| Walbro Husqvarna
136/51/55/45
Cod Fab: -



1469| Walbro Husqvarna
365/371/372XP
Cod Fab: -



8749| Walbro MS 45/52/58/62
Cod Fab: -



101094| Walbro MS VM45/52/62
Cod Fab: -



9097| Walbro RC 26/33/43/
Husqvarna 43
Cod Fab: -


40
R



Acesse já:
www.vantbrasil.com.br

vant
POWER PRODUCTS

Legenda:

 Este símbolo representa que a peça é utilizada em alguma máquina da Marca Vant.

Algumas abreviações:

MS = Motosserra
SUP = Suporte
EST = Estrias

CPL = Completo(a)
INC = Incompleto(a)
RC = Roçadeira



3659| Walbro St250/260
Husqvarna 235
Cod Fab: -
-



10919| Walbro Stihl 066
Husqvarna 61/94
Cod Fab: -
-



10922| Zama St034/360/
Husqvarna 371/65
Cod Fab: -
-



8777| Zama St034/360/
Husqvarna 371/65
Cod Fab: -
-



6865| Zama Stihl 034/360/
Husqvarna 371/65
Cod Fab: -
-



5178| Zama Stihl
FS160/220/280
Cod Fab: -
-



6200| RC Importadas
Cod Fab: -
-

Retentor Virabrequim



3861| Husqvarna 132/133R/Rb
Lado Esquerdo
Cod Fab:
531002372



8509| Husqvarna 236R/143RII
Grande
Cod Fab:
505296701



5017| Husqvarna 236R/143RII
Pequena
Cod Fab:
504121501/521340001



8282| Husqvarna
288/394/395XP
Cod Fab:
503260205



2048| Husqvarna 455E
Cod Fab:
503261901



867| Husqvarna 51/55/57
362/71/72 Lado Esquerdo
Cod Fab:
505275719



3899| Husqvarna
61/272/268/Ps50/162
Cod Fab:
503260204



1069| MS 45/52/62 L Pinhão
Cod Fab:
KWS-45520023



1372| MS 45/52/62 L Volante
Cod Fab:
KWS-45520022



101173| MS VM45/52/62 L.
Volante
 Cod Fab: -
-



12574| RC L33/43/430 Pequeno
E Grande - Conjunto
Cod Fab:
M100-KW21005AA



Acesse já:
www.vantbrasil.com.br

vant
POWER PRODUCTS



7758| RC L33/43/430K
Pequeno L. Esquerdo
Cod Fab:
M100-KW21005AA



8490| RC L43/430K/52
L. Volante
Cod Fab:
M100-FR66462



101132| RC VL33/43/52
Cod Fab: -



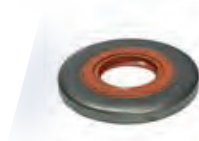
101163| RC VL43/52 - L. Volante
Cod Fab: -



5640| Stihl
025/210/250/170/180
Cod Fab:
96390031585



12573| Stihl 038/380/381
Conjunto
Cod Fab:
96400031880/
96400031340



7889| Stihl 038/380/381
Grande
Cod Fab:
96400031880



1907| Stihl 038/380/381/076
Pequeno
Cod Fab:
96400031340



4850| Stihl 051/076 Grande
Cod Fab:
96290032900



8283| Stihl 066/650 Grande
Cod Fab:
96400031850



9628| Stihl 066/650/361/382
Pequeno
Cod Fab:
96400031560



371| Stihl 08/P835
Cod Fab:
96400031610



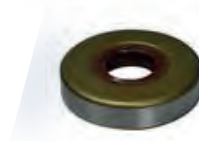
7888| Stihl 160/180/220/280
Pequeno E Grande
Cod Fab:
96400031190/96400031280



7887| Stihl 260/360/FS160/220
Pequeno
Cod Fab:
96400031190



4862| Stihl 382 Grande
Cod Fab:
96400031857



1334| Stihl FS160/180/220/280
Grande
Cod Fab:
96400031280



329| Stihl
FS85/86/88/106/108
Cod Fab:
96400031195



1854| Stihl 066/650/661
Grande/Pequeno
Cod Fab: 96400031850/
9640031560




6908| Stihl 038/380/381
Cod Fab:
11196421501

42
R



Legenda:

 Este símbolo representa que a peça é utilizada em alguma máquina da Marca Vant.

Algumas abreviações:

MS = Motosserra CPL = Completo(a)
SUP = Suporte INC = Incompleto(a)
EST = Estrias RC = Roçadeira

Rolamento Virabrequim



10116 | Stihl 026/46/460/361/
380/260 Especial
Cod Fab:
95230034266



1078 | Stihl 066/660/650
Especial
Cod Fab:
95230034555

Segurança Corrente



9214 | MS45/52/58/62

Cod Fab:
KWS-455200-083



12023 | Stihl 046/460/066/660

Cod Fab:
11226507700

Sem Fim Bomba Óleo



3824 | Husqvarna 235/236/240E

Cod Fab:
530037820



5344 | Husqvarna 340/345/445

Cod Fab:
503931801



1896 | Husqvarna 362/65/71/72
1 Haste
Cod Fab:
537207805



7307 | Husqvarna 362/65/71/72
2 Hastes
Cod Fab:
503756103



5249 | Husqvarna
61/162/268/272
Cod Fab:
501513801



734 | MS 38/45/52/58/62

Cod Fab:
KWS-45520157



8752 | MS 62

Cod Fab:
KWS-6200058



101171 | MS VM45/52/62

Cod Fab: -



2713 | Stihl
025/210/250/170/18
Cod Fab:
11236407102



957 | Stihl 038/380/381

Cod Fab:
11196407100



3028 | Stihl 066/660/650
C/ Mola
Cod Fab:
11226407105





11921| Stihl 260 C/ Engate

Cod Fab:
11216407111



5102| Stihl 460/361/362/382

Cod Fab:
11286407112



12809| Stihl 651/661

Cod Fab:
11446407101



Silencioso



2285| Husqvarna 120MII/
235/236/240E

Cod Fab:
545180843



2677| Husqvarna 362/
365/371/372 C/Supor

Cod Fab:
544029502



391| Husqvarna 435/445E

Cod Fab:
544147702

44
S



6039| Husqvarna 51/55

Cod Fab:
501766605



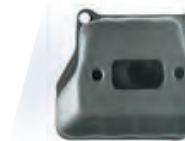
722| Husqvarna 61/268/272/268K
Importado

Cod Fab:
503476901



831| MS 38

Cod Fab: -
-



414| MS 45/52/58

Cod Fab:
KWS-45520014



2679| MS 62

Cod Fab: -
-



101165| MS VM45/52/62 CPL

 Cod Fab: -
-



4268| RCTL33

Cod Fab:
M145-KM01093AA



9419| RCTL43/52

Cod Fab:
M145-KM01090FA



7649| RC Tu26

Cod Fab:
M145-KM01046AA



101116| RC VL43/52 CPL

 Cod Fab: -
-



6475| Stihl 036/360 Saída

Cod Fab:
11251450804



1688| Stihl 025/250/210/230


Cod Fab:
11231400611/
11231400608



Acesse já:
www.vantbrasil.com.br

vant
POWER PRODUCTS

Legenda:

 Este símbolo representa que a peça é utilizada em alguma máquina da Marca Vant.

Algumas abreviações:

MS = Motosserra CPL = Completo(a)
SUP = Suporte INC = Incompleto(a)
EST = Estrias RC = Roçadeira



12810 | Stihl 651/661

Cod Fab:
11441400600



4246 | Stihl 038/380 Importado

Cod Fab:
11190071030



1953 | Stihl 038/380 Saída

Cod Fab:
11191450802



9638 | Stihl 051 Mod. Novo

Cod Fab:
11111400613



5072 | Stihl 066/660/650
Importado

Cod Fab:
11221400614



10136 | Stihl 066/660/650
Nacional

Cod Fab:
11221400614



2625 | Stihl 08

Cod Fab:
11081400600



10321 | Stihl 170/180

Cod Fab:
11301400600



11915 | Stihl 260

Cod Fab:
11211400604



6023 | Stihl 361

Cod Fab:
11351400650



9991 | Stihl 381/382

Cod Fab:
11191400602



4729 | Stihl FS160/220/280/290

Cod Fab:
41191400605



4544 | Stihl FS160/220/280/290
Nacional

Cod Fab:
41191400605



101202 | VL33 CPL

 Cod Fab: -
-

Suporte
Cabo Punho



3367 | Husqvarna 236/143R11
CPL

Cod Fab:
505294601



101215 | RC VL33/43/52

 Cod Fab: -
-



101287 | RC VL33/43/52N

 Cod Fab: -
-



Acesse já:
www.vantbrasil.com.br

vant
POWER PRODUCTS

Suporte Carça Arranque



101235 | RC VL33/43

 Cod Fab: -

Suporte Flange Carburador



5991 | Husqvarna 362/365/371

Cod Fab:
503712701



11405 | Husqvarna 236R/143RII

Cod Fab:
504114401



101095 | MS VM45/52/62

 Cod Fab: -



101104 | MS VM45/52/6

 Cod Fab: -

46
S

Suporte Polia Arranque



6559 | RC 33/43/52 Ferro

Cod Fab:
M177-KS03012AA_x001F



101133 | RC VL33/43/5

 Cod Fab: -

Suporte Silencioso



10021 | Husqvarna 51/55

Cod Fab:
501768801



4799 | Husqvarna 61/268/272
Modelo "U"

Cod Fab:
503535901



10015 | Husqvarna 365/71/72/90

Cod Fab:
579025901

Suporte Tanque de Combustível



101210 | RC VL33/43/52

 Cod Fab: -



101302 | RC VL43/52N


 Cod Fab: -



Acesse já:
www.vantbrasil.com.br

vant
POWER PRODUCTS

Legenda:

 Este símbolo representa que a peça é utilizada em alguma máquina da Marca Vant.

Algumas abreviações:

MS = Motosserra
SUP = Suporte
EST = Estrias

CPL = Completo(a)
INC = Incompleto(a)
RC = Roçadeira

Tambor



11630 | Husqvarna 132/133R

Cod Fab:
501782901



11588 | Husqvarna 142/143R

Cod Fab:
531002251



11587 | Husqvarna 226R

Cod Fab:
521609801



55 | Husqvarna 236R/143RII

Cod Fab:
505293801



11510 | Husqvarna 236R/143RII Nacional

Cod Fab:
505293801



3865 | Husqvarna 281/288/394/395XP CPL

Cod Fab:
503625903



202 | Husqvarna 61/66/162/266/268/272 CPL

Cod Fab:
501831504



6978 | Husqvarna 365/371/372XP - 3/8 INC

Cod Fab:
503932471



2808 | Husqvarna 55/254/51 3/8 X 7 CPL

Cod Fab:
503453902



10169 | MS VM45/52/62 INC

 Cod Fab: -
-



958 | MS 45/52/62 INC

Cod Fab:
KWS-455200-139



716 | RC L33/43M Pino 39mm
Altura - 15mm

Cod Fab:
N610-FEI1230153



8942 | RC L26M Pino 28mm
Altura - 15mm

Cod Fab: -
-



10479 | RC L26M Pino 28mm
Altura - 15mm 6X10

Cod Fab: -
-



9211 | RC L33/43M Pino 28mm
Altura - 12mm

Cod Fab:
N610-FEI1230153



4328 | RC L33/43M Pino 39mm
Altura - 15mm

Cod Fab: -
-



7397 | Shindaiwa C35/350

Cod Fab:
9229046



1877 | Stihl FR220

Cod Fab:
41191602901



2985 | Stihl 034/36/310/360
C/ Coroa/ Gaiola

Cod Fab:
11250071002



Acesse já:
www.vantbrasil.com.br

vant
POWER PRODUCTS



8076 | Stihl 038/380/381
C/ Coroa
Cod Fab:
11190071003



9790 | Stihl 039/310/390 CPL
C/ Coroa/ Gaiola
Cod Fab:
11250071002



3234 | Stihl 046/460/361/382
(3/8 8D) C/ Coroa
Cod Fab:
11280071000



2032 | Stihl 051/076
S/ Coroa C/ Gaiola
Cod Fab:
11116402026



6307 | Stihl 064/066/660/650
3/8 CPL
Cod Fab:
11220071001



7392 | Stihl 170/180/025/210
/250 CPL
Cod Fab: -



11914 | Stihl 260 (325 X 7)
S/ Gaiola
Cod Fab:
11210071037



1946 | Stihl BT120/121/
FS120/250/300/350/38
Cod Fab:
41341602900



6345 | Stihl FS160/220/280/290
Cod Fab:
41191602906

48
T



Acesse já:
www.vantbrasil.com.br



Legenda:

✓ Este símbolo representa que a peça é utilizada em alguma máquina da Marca Vant.

Algumas abreviações:

MS = Motosserra
SUP = Suporte
EST = Estrias
CPL = Completo(a)
INC = Incompleto(a)
RC = Roçadeira

Tampa Carçaça Virabrequim



1632 | Stihl 038/380/381

Cod Fab:
11190211102

Tampa Cobertura



101097 | MS VM45/52/62

✓ Cod Fab: -
-

Tampa Combustível



8577 | Husqvarna 143RII/236R

Cod Fab:
505309601



5126 | Husqvarna 61/268/272
Corda Tecido

Cod Fab:
501431402



5722 | MS 38 CPL

Cod Fab: -
-



101160 | MS VM45/52/62

✓ Cod Fab: -
-



7775 | RCTL33/43

Cod Fab:
M131-KF05023A



101185 | RCVL33/43/52 CPL

✓ Cod Fab: -
-



1576 | Stihl 210/250/360/380/
381 Click

Cod Fab:
3500525



8803 | Stihl 290/390/046/066/
650/660

Cod Fab:
3500509



Tampa Filtro Ar



6297 | Husqvarna 236R/143RII

Cod Fab:
505309301



101191 | RC VL43/52

✓ Cod Fab: -
-



302 | Stihl 380/381

Cod Fab:
11191401906



101197 | VL33

✓ Cod Fab: -
-



Tampa Óleo



11943 | Husqvarna
345XP/325/27P5X

Cod Fab:
537281502

49
T



Acesse já:
www.vantbrasil.com.br

vant
POWER PRODUCTS



5393 | Husqvarna
61/162/268/272
Cod Fab:
501626602



1899 | MS 38/45/52/62
Cod Fab:
KAW-45520146



7789 | Stihl 210/250/360/380/
381 Click
Cod Fab:
3500537



101161 | MS VM45/52/62
Cod Fab: -

Tampa
Óleo/
Combustível



2912 | Husqvarna 235/36/240
Cod Fab:
545070801



10204 | Stihl 170/180
Cod Fab:
11303500500

Tampa
Pinhão



7429 | Husqvarna 365/371/
372XP C/ Esticador
Cod Fab:
537033571



502 | Husqvarna 51/55 CPL
Cod Fab:
503498103



2455 | Husqvarna 61/268/272
CPL
Cod Fab:
503736601



8442 | Husqvarna 61/268/272
INC
Cod Fab:
503736601



691 | MS 45/52/62 CPL
Cod Fab:
KWS-45520175



101178 | MS VM45/52/62 CPL
Cod Fab: -



911 | Stihl
025/210/250/170/180
Cod Fab:
11236401705



2291 | Stihl 034/036/039/038/
066/260
Cod Fab:
11256401701



5223 | Stihl 360/380/381/310/
390/460
Cod Fab:
11286401706




3785 | Stihl 361 Magno
Cod Fab:
11356401703

50
T



Legenda:

 Este símbolo representa que a peça é utilizada em alguma máquina da Marca Vant.

Algumas abreviações:

MS = Motosserra
SUP = Suporte
EST = Estrias
CPL = Completo(a)
INC = Incompleto(a)
RC = Roçadeira

Tampão Lubrificante Transmissão



9766| Husqvarna 236R/143RII/

Cod Fab: -
-



1906| RC Chinesa

Cod Fab: -
-



1905| Stihl Grandes S/ Engraxadeira

Cod Fab: 41197136500

Tanque Combustível



6159| Husqvarna 236/143RII C/ Tampa

Cod Fab: 525898501



9462| Husqvarna 362/365/371/372 CPL

Cod Fab: 544114007



2415| Husqvarna 61/268/272 CPL

Cod Fab: 501699010



101157| MS VM45/52/62 INC

 Cod Fab: -
-



3895| RC L33M C/ Tampa 0.9MI

Cod Fab: M131-KF01102BA



1285| RC L43M/52 C/ Tampa 1.2Lt

Cod Fab: M131-KF01101BA



101209| RC VL33 CPL

 Cod Fab: -
-



101134| RC VL43/52 CPL 4 Furo

 Cod Fab: -
-



774| Stihl 034/036/360 S/ Tampa

Cod Fab: 11253500818



1820| Stihl 038/380 CPL S/ Tampa Combustível

Cod Fab: 11193500803



9811| Stihl 066/660/650 S/ Tampa CPL

Cod Fab: 11223500817



5262| Stihl 170/180 S/ Tampa

Cod Fab: 11303500411



8868| Stihl 361 CPL S/ Tampa Combustível

Cod Fab: 11353500816



4232| Stihl 381 CPL S/ Tampa Combustível

Cod Fab: 11193500826



438| Stihl 382 CPL S/ Tampa Combustível

Cod Fab: 11193500816



Acesse já:
www.vantbrasil.com.br

vant
POWER PRODUCTS

Tanque Óleo



5182 | Stihl 170/180 S/Tampa

Cod Fab:
11303504400

Terminal Vela



5995 | Stihl 038/034/051/076/
FS85/86

Cod Fab:
11064051000

Transmissão



2321 | Husqvarna
132/133/226/533Rs CPL

Cod Fab:
531007892

52
T



3951 | Husqvarna 236R/143RII/
241R CPL

Cod Fab:
528818301



4425 | RC L26/260 CPL 26mm

Cod Fab:
N610-0X1135010



411 | RC L33/43/Husqvarna 131
CPL 28mm

Cod Fab:
N610-0X11235230



101216 | RC VL33/43/52 CPL
28mm

Cod Fab: -
-



6887 | Stihl FS220/280/160
Nova CPL

Cod Fab:
41286400101



8364 | Stihl FS80/85/120/
FR220/350 CPL

Cod Fab:
41376400100



2811 | Universal 26mm
T9 Estrias

Cod Fab: -
-

Tubo Cardan



126 | Husqvarna 226/533R
1.50Mt

Cod Fab:
522986201



9823 | Husqvarna 236/143Ri
1.51Mt

Cod Fab:
521806701/570915601



101213 | RC VL33/43/52

Cod Fab: -
-



Acesse já:
www.vantbrasil.com.br

vant
POWER PRODUCTS

Legenda:

✓ Este símbolo representa que a peça é utilizada em alguma máquina da Marca Vant.

Algumas abreviações:

MS = Motosserra
SUP = Suporte
EST = Estrias
CPL = Completo(a)
INC = Incompleto(a)
RC = Roçadeira

Tubo Punho Guião



529| Husqvarna 236R/143Rll
Lado Direito CPL
Cod Fab:
521815001



3531| Husqvarna 236R/143Rll
Lado Esquerdo
Cod Fab:
528817801



1937| RC TL33/43 19mm
Cod Fab: -
-



101218| RC VL33/43/52 CPL

✓ Cod Fab: -
-



101286| RC VL33/43/52N Cj

✓ Cod Fab: -
-



2789| Stihl FS220/280

Cod Fab:
41197901702



2788| Stihl
FS44/86/88/106/160

Cod Fab:
41267911700

Válvula Descompressora



9556| Husqvarna 55/272/288

Cod Fab:
503715301



9557| Stihl 036/360/381/46

Cod Fab:
11280209400

Vela Ignição



7321| Stihl 038/381/RC/
Husqvarna/Importadas

Cod Fab: -
-

Virabrequim



6163| Husqvarna
362/365/371/372XP
Cod Fab:
503748706



362| Husqvarna
45/51/55/240R
Cod Fab:
503573806



9138| MS 45/52
Cod Fab:
KWS-455200-040

53
TV



Acesse já:
www.vantbrasil.com.br

vant
POWER PRODUCTS



101167| MS VM45/52/62 CPL

Cod Fab: -



46| RC L33M

Cod Fab: M100-KD01046A



201| RC VL43/52 111.5mm

Cod Fab: M100-KD01045AA



101117| RC VL43/52N 112.15mm

Cod Fab: -



1113| Stihl 025/230/250

Cod Fab: 11230300410



1684| Stihl 034/036/360

Cod Fab: 11250300407



7968| Stihl 038/380/381

Cod Fab: 11190300400



894| Stihl 039/390/310 CPL

Cod Fab: 11270300411



2571| Stihl 066/660/650

Cod Fab: 11220300408



3905| Stihl 08/P835/840

Cod Fab: 11080300403



225| Stihl 170

Cod Fab: 11320300401



10146| Stihl 180 Aço

Cod Fab: 11320300402



4442| Stihl 361

Cod Fab: 11350300400



1223| Stihl 382

Cod Fab: 11190300402



10820| Stihl BT120/121/FS120/250/30

Cod Fab: 41340300403

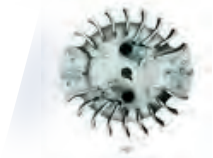


3189| Stihl FS160/220/280/290

Cod Fab: 41190300400



Volante



787| Husqvarna 362/372/390 C/ Engate

Cod Fab: 537051605



9113| Husqvarna 61/268/272/625 C/ Engate

Cod Fab: 537051602



101176| MS VM45/52/62

Cod Fab: -


54
TV



Acesse já:
www.vantbrasil.com.br

vant
POWER PRODUCTS

Legenda:

 Este símbolo representa que a peça é utilizada em alguma máquina da Marca Vant.

Algumas abreviações:

MS = Motosserra CPL = Completo(a)
SUP = Suporte INC = Incompleto(a)
EST = Estrias RC = Roçadeira



101129 | RC VL43/52

 Cod Fab: -
-



1043 | Stihl 038/380/381

Cod Fab:
11194001206



2908 | Stihl 066 Atual/660/650

Cod Fab:
11224001217



8929 | Stihl 210/025/250

Cod Fab:
11234001203



11375 | Stihl 361

Cod Fab:
11354001203



101205 | VL33

 Cod Fab: -
-

55
V



DIVERSIDADE EM:



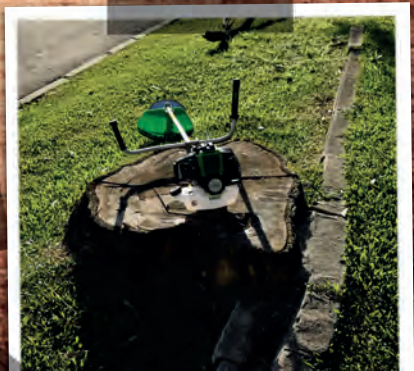
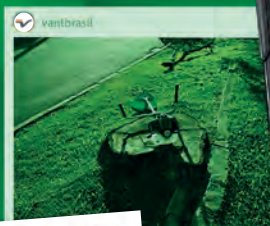
Acesse já:
www.vantbrasil.com.br

vant
POWER PRODUCTS

Use nossa hashtag

#VANTBRASIL

Poste sua foto com algum produto Vant com a #vantbrasil, e tenha sua foto em nossas redes sociais para curtimos esta experiência juntos!



VEJA A SEGUIR

EQUIPAMENTOS E ACESSÓRIOS



As especificações, descrições e materiais de ilustração deste informativo são os corretos na data desta publicação, mas são sujeitos a mudanças sem prévio aviso.



COD. 101219 - CINTO DUPLO
ROÇADEIRA VL33/43/52

O design do cinto é pensado para oferecer o máximo de conforto ao usuário. Com suas alças ajustáveis, ele se ajusta perfeitamente ao corpo, distribuindo o peso da roçadeira de forma equilibrada e proporcionando mais estabilidade e segurança durante o trabalho. Além disso, o material utilizado é respirável, o que impede o acúmulo de suor e garante uma experiência de uso confortável, mesmo em dias quentes.

A durabilidade do Cinto Duplo Vant Brasil é um dos seus principais atributos. Feito com materiais resistentes e de alta qualidade, ele é capaz de suportar o peso e a pressão das máquinas sem se danificar ou desgastar rapidamente. Isso garante ao usuário um investimento de longo prazo, que pode ser usado por muitos anos sem precisar ser substituído.

O cinto é um acessório incluso nas máquinas Vant VLN/43/52, porém também está disponível separadamente.

COD. 9992 - CINTO DUPLO
ROÇADEIRA MASTER

O Cinto Duplo para Roçadeira Master é um produto exclusivo da Vant Brasil que oferece um ótimo custo benefício. Com alças ajustáveis, ele se adapta perfeitamente ao corpo do usuário, proporcionando mais conforto e segurança durante o uso da roçadeira. Além disso, o material de alta qualidade garante uma longa durabilidade, tornando esse cinto uma excelente opção para quem procura praticidade e performance no trabalho.



57



COD. 2337 - CINTO DUPLO
ROÇADEIRA PREMIUM

O Cinto Duplo para Roçadeira Premium é uma escolha perfeita para quem procura leveza e fácil ajuste durante o trabalho com roçadeiras. Com suas alças ajustáveis, esse cinto se adapta facilmente ao corpo do usuário, proporcionando mais conforto e segurança durante o uso da máquina. Além disso, sua leveza permite que o usuário trabalhe por mais tempo sem sentir cansaço ou desconforto. Em resumo, o Cinto Duplo para Roçadeira Premium é uma opção eficiente e prática para quem procura performance e conforto no trabalho.

COD. 9327 - SIMPLES
ROÇADEIRA

O cinto SIMPLES é perfeito para jardineiros e paisagistas que precisam de uma solução confortável e prática para manter sua roçadeira ao seu alcance durante o trabalho. Com materiais de alta qualidade, ele é resistente e durável, garantindo um longo tempo de uso. Além disso, o design leve e compacto torna o cinto SIMPLES fácil de transportar e armazenar quando não estiver em uso. Em resumo, se você procura um cinto confortável e prático para sua roçadeira, o cinto SIMPLES é uma escolha perfeita.



Legenda:

Este símbolo representa que a peça é utilizada em alguma máquina da Marca Vant.

Algumas abreviações:

MS = Motosserra
SUP = Suporte
EST = Estrias
CPL = Completo(a)
INC = Incompleto(a)
RC = Roçadeira

LIMA ENXADA

Cod	Descrição
3667	8"
2618	3/8 3/16"
6343	325 11/64" Husqvarna 136/45/345
6344	404 7x32"
5087	3/8 1.3 8"x5/32" 1/4"

LIMA MOTOSSERRA

- ✓ Aço de primeira linha;
- ✓ Rápida e eficiente remoção do metal;
- ✓ Dureza prolongada.

Qualidade em Cada Ranhura



58

FILTRO GASOLINA

Cod	Descrição
5911	Husqvarna Ms/roc Fino Porex
1603	Husqvarna Ms/roc Todas Nacional Porex
140	Husqvarna/roc Metal Ponta Fina
10387	Husqvarna/roc Plástico Preto Fino
408	Motor Estacionario Universal
10697	Rc 26/33/43 Feltro Pequeno
2464	Refil Stihl/Husqvarna Preto
2090	Stihl 08/66 Metal Grosso Fe
1749	Stihl 08/66 Plástico Grosso Preto
8620	Stihl 170/180 Preto



MISTURADOR DE COMBUSTÍVEL

Cod	Descrição
7108	1lt Plástico Nacional
101303	Vant 500ml



Acesse já:
www.vantbrasil.com.br

vant
POWER PRODUCTS

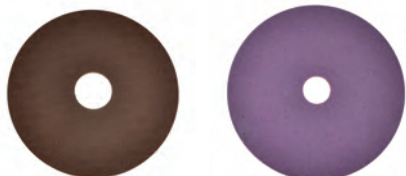
Legenda:

Este símbolo representa que a peça é utilizada em alguma máquina da Marca Vant.

Algumas abreviações:

MS = Motosserra
SUP = Suporte
EST = Estrias

CPL = Completo(a)
INC = Incompleto(a)
RC = Roçadeira



PEDRA AFIADOR

Cod	Descrição
4375	Corrente 145x3.2x22.3mm
5246	Corrente 108x3.2x23.2mm



AFIADOR DE CORRENTE



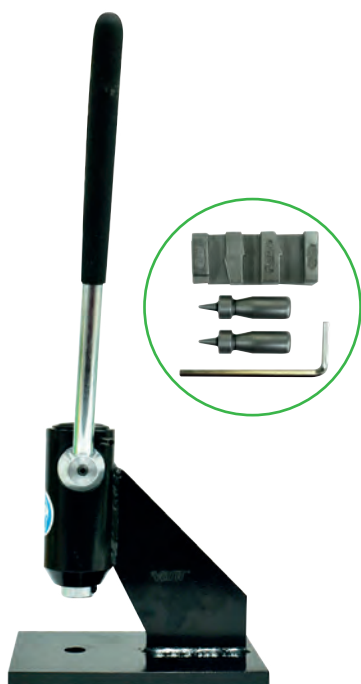
ACESSÓRIOS ROMPEDOR

ACESSÓRIOS REBITADOR

Cod	Descrição
6346	Base rompedor Corrente 325-3/8-404
3768	Ponta rompedor Corrente puncao

Cod	Descrição
2370	Ponta rebitador Corrente sextavada
3770	Ponta rebitador Corrente sextavada

59



Rompedor

Cod. 5662 - Para corrente Motosserra bancada



Rebitador

Cod. 2549 - Para corrente Motosserra bancada



Enxada Rotativa

Cod. 1507 - Acoplamento Roçadeira 52cc

CORRENTE

EMENDA CORRENTE

Cod	Descrição	Cod	Descrição
1860	3/8 1.3 Pico Micro Dente	6269	3/8 1.1
9227	325 1.5 Loop 32d	3212	3/8 1.3
12215	325 1.6 Loop 32d	9819	3/8 1.5
396	3/8 1.1 St 170/180 1/4rl	6022	3/8 1.6
1511	3/8 1.3 Pico Micro 1/4rl	6340	325 1.3
484	3/8 1.5 1/4rl 205d	9259	325 1.5
2737	325 1.3 1/4rl 230d	9998	404
4514	325 1.5 1/4rl 230d		
6431	325 1.5 36d		
2842	325 1.3 32d		
2176	3/8 1.3 27d/1elo		

60



CHAVE

Cod	Descrição
9753	Vela P/ Husqvarna/stihl 025/066 Fenda 13x19
6342	Vela P/ Stihl 08 Longa Fenda 17x21
9752	Vela P/ Stihl 051/08 Nova Fenda 17x19
9751	Vela P/ Stihl 051/08 Nova/itc Torx 17x19
9754	Vela P/ Roçadeira Stihl/husqvarna Torx 13x19
5256	Regulagem Carburador Husqvarna 136/142/235/236e
1229	T Torx P/ Parafuso 5mm C/ Cabo
2093	Torx Formato L (70x120)



Acesse já:
www.vantbrasil.com.br

vant
 POWER PRODUCTS

POLYMATIC

Manual

Cod	Descrição
9134	Husqvarna 143/143rii/235/236r Imp.
2035	Husqvarna 143/143rii/235/236r Nac.
9133	Rc 33/43/husq128/133/232r Imp.
4823	Rc 33/43/husq128/133/232r Nac.
8563	Stihl Fs160/220/280
9131	Stihl Fs160/220/280/290
9132	Stihl Fs44/55/85/86/88/106/108 Imp.
1138	Stihl Fs44/55/85/86/88/106/108 Nac.

Raso

Cod	Descrição
5005	Husqvarna 143/143rii/235/236
3570	Rc 33/43/husq128/133/226r
9136	Shind Bp35/efco 8250-8450/rc
9448	Stihl Fs160/220/280
9137	Stihl Fs44/55/85/86/106/108/fr220

Fecho Azul

Cod	Descrição
6588	Husqvarna 143/143rii/235/236r
5031	Rc 33/43/husq128/133/232

Master Especial

Cod	Descrição
1134	Stihl Fs160/220/280/85/86/88 Aut.

✓ 101289 Rc 33/43/husq128/133/226

Manual



Raso



61

Fecho Azul



Master Especial



Mola Carretel Para Polymatic



Cod. 10318 Normal Todos
Cod. 4430 Raso Todos

Passador Ilhós



Cod. 1189 Polymatic Roçadeira Universal

Cod. 1114 Polymatic Fecho Azul 11.08mm

Cod. 4753 Polymatic Raso

Cod. 4752 Polymatic Master



Acesse já:
www.vantbrasil.com.br

vant
POWER PRODUCTS

Legenda:

✓ Este símbolo representa que a peça é utilizada em alguma máquina da Marca Vant.

Algumas abreviações:

MS = Motosserra CPL = Completo(a)
SUP = Suporte INC = Incompleto(a)
EST = Estrias RC = Roçadeira
PD = Ponta Dura PR = Ponta Rolante

SABRE HUSQVANA

SABRE IMPORTADO

Cod	Descrição	Cod	Descrição
9687	120/236/vm45 16/40cm Pr	11997	12/30.5cm 3/8 1.3mm 22d
10014	288/390 28/71cm Pd Gplus	9175	15/38cm Pr 3/8 1.3mm
2555	288/390 28/71cm Pd	9177	15/38cm Pr 3/8 1.5mm
11880	288/390 36/90cm Pd	4658	15/38cm Pr 3/8 1.5mm
3731	345/353/445 15/38cm Pr	9818	15/38cm Pr 325 1.5mm
11353	362/72/288 24/60cm Pd Gplus	4483	16/40cm Pr 3/8 1.5mm S/G
2774	362/72/288 24/60cm Pd	9176	16/40cm Pr 3/8 1.5mm
2554	362/72/288 24/60cm Pd	6672	16/40cm Pr 325 1.5mm
7451	55/455/359 15/38cm Pd Gplus	8498	18/45cm Pr 3/8 1.3mm
1300	55/455/359 15/38cm Pd	1517	20/50cm Pr 3/8 1.5mm
8396	55/455/359 18/45cm Pd Gplus		
5458	55/455/359 18/46cm Pd		
1712	55/455/359 18/46cm Pd		
1793	55/455/359 18/46cm Pr		
8636	61/272/372 13/33cm Pd Gplus		
8896	61/272/372 13/33cm Pd		
2551	61/272/372 13/33cm		
12068	61/272/372 15/38cm Pd Gplus		
1837	61/272/372 15/38cm Pd		
10908	61/272/372 15/38cm Pd		
11119	61/272/372 16/40cm Pd		
12070	61/272/372 16/41cm Pd Gplus		
470	61/272/372 18/45cm Pd Gplus		
3112	61/272/372 18/46cm Pd		
9963	61/272/372 18/46cm Pd		
10987	61/272/372 20/52cm Pd Gplus		
8561	61/272/372 20/52cm Pd		



Legenda:

Este símbolo representa que a peça é utilizada em alguma máquina da Marca Vant.

Algumas abreviações:

MS = Motosserra CPL = Completo(a)
SUP = Suporte INC = Incompleto(a)
EST = Estrias RC = Roçadeira
PD = Ponta Dura PR = Ponta Rolante

SABRE STIHL

Cod	Descrição
8560	051/076 25/63cm Pd 40d Imp.
6480	051/076 25/63cm Pd 40d Nac.
11998	066/650/660 25/60cm Pd 42d Gplus
9155	066/650/660 25/60cm Pd 42d Imp.
3023	066/650/660 25/60cm Pd 42d Nac.
2557	066/650/660 25/63cm Pd 40d
4749	066/650/660 28/71cm Pd 46d
6055	08/051 17/43cm Pd 30d Imp.
929	08/051 17/43cm Pd 30d Nac.
2560	08/051 21/53cm Pd 34d
119	170/180/210 12/30cm Pd 22d
9433	170/180/210 12/30cm Pd 22d
3113	170/180/210 12/30cm Pr 22d
5803	170/180/210 12/30cm Pr 22d
1909	170/180/210 14/35cm Pd 25d
9593	170/180/210 14/35cm Pr 25d Imp.
6185	170/180/210 14/35cm Pr 25d Nac.
11298	240/260/270 16/40cm Pr 32d
840	250/025/e14/19 16/41cm Pd 27d Gplus
8935	250/025/e14/19 16/41cm Pd 27d Imp.
10996	250/025/e14/19 16/41cm Pd 27d Nac.
10418	250/025/e14/19 16/41cm Pr 27d Nac.
9061	250/025/e14/19 16/41cm Pr 27d Imp.
10978	34/038/390/460 13/33cm Pd 26d Gplus
2775	34/038/390/460 13/33cm Pd 26d Imp.
6492	34/038/390/460 13/33cm Pd 26d Nac.
2974	34/038/390/460 16/41cm Pd 30d Gplus
7002	34/038/390/460 16/41cm Pd 30d Imp.
919	34/038/390/460 16/41cm 30d Nac.
11916	34/038/390/460 20/50cm Pd 36d Gplus
1299	34/038/390/460 20/50cm Pd 36d Imp.
6996	34/038/390/460 20/50cm Pd 36d Nac.



Legenda:

Este símbolo representa que a peça é utilizada em alguma máquina da Marca Vant.

Algumas abreviações:

MS = Motosserra
SUP = Suporte
EST = Estrias

CPL = Completo(a)
INC = Incompleto(a)
RC = Roçadeira

FACA

3 Pontas

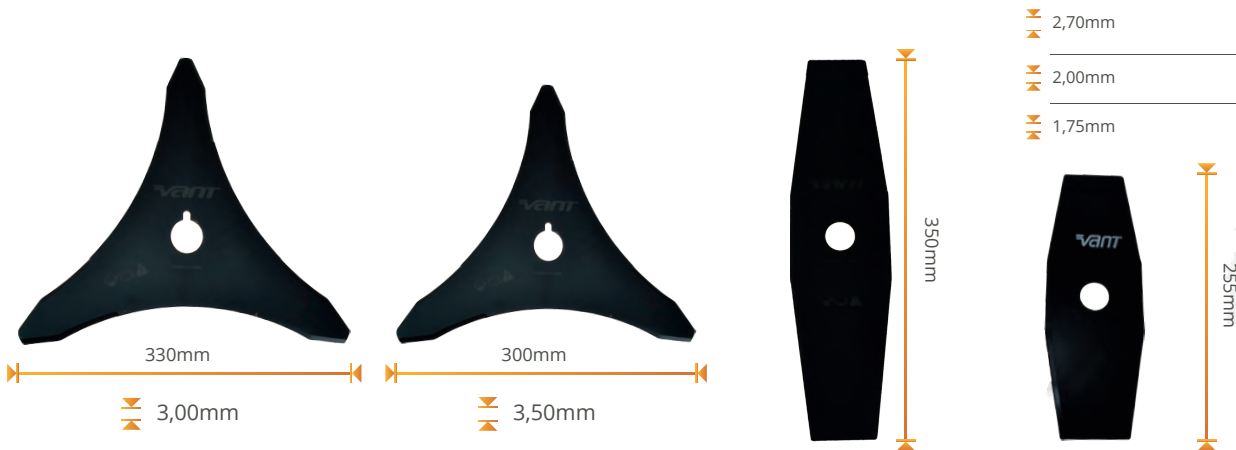
Cod	Descrição
6317	300x1 X3.5mm F. Grande Uso Profissional
2179	330x1 X3mm F. Grande Uso Profissional
1790	300x20x3.5mm F. Pequeno Uso Profissional
4071	330x20x3mm F. Pequeno Uso Profissional

 101290 255x1x1.6mm F. Grande

2 Pontas

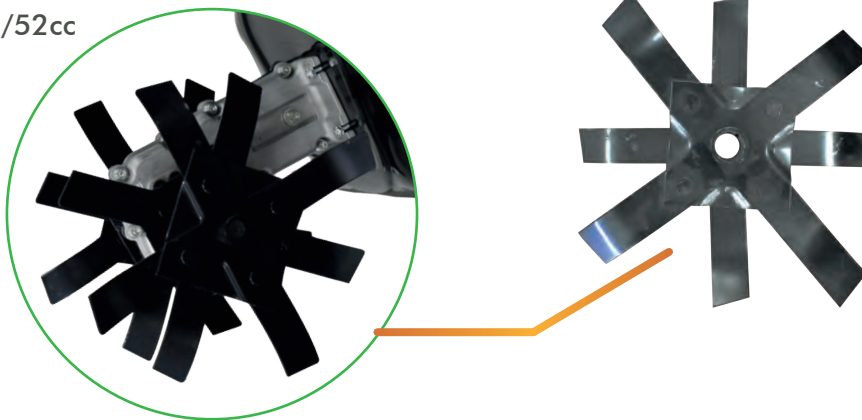
Cod	Descrição
532	255x1x2.7mm F. Grande Uso Semi Profissional
5975	350x1"x1.75mm F. Grande Uso Profissional
224	350x1"x2.0mm F. Grande Uso Profissional
8482	350x1"x2.7mm F. Grande Uso Profissional
212	350x20x1.75mm F. Pequeno Uso Profissional
1844	350x20x2.0mm F. Pequeno Uso Profissional
946	350x20x2.7mm F. Pequeno Uso Profissional

64



FACA ENXADA ROTATIVA

Cod. 6651
Roçadeiras 43/52cc



Acesse já:
www.vantbrasil.com.br

vant
POWER PRODUCTS

SERRA CIRCULAR

Cod	Descrição
1073	22d 200x1x2.0mm Furo Grande
423	26d 255x1x1.6mm Furo Grande
220	40d 255x1x1.4mm Furo Grande Vídea Grama
12702	40d 255x1x1.4mm Furo Grande Vídea Madeira
4894	62d 255x1x1.3mm Furo Grande Vídea Plus
6728	80d 255x1x1.6mm Furo Grande
1791	22d 200x20x2.0mm Furo Pequeno
43	26d 255x20x1.6mm Furo Pequeno
5006	40d 255x20x1.4mm Furo Pequeno Vídea Grama
1998	62d 255x20x1.3mm Furo Pequeno Vídea
4482	80d 255x20x1.6mm Furo Pequeno



255mm
1,60mm

Cod 1998 62 Dentes
Vídea



255mm
1,60mm

Cod 4482 80 Dentes
Vanadium



200mm
2,00mm

Cod 1791 22 Dentes
Vanadium



255mm
1,40mm

Cod 5006 40 Dentes
Vídea



TENHA LEVEZA
E DURABILIDADE

65



Acesse já:
www.vantbrasil.com.br

vant
POWER PRODUCTS

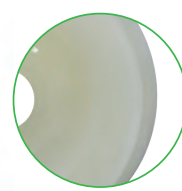
Legenda:

✓ Este símbolo representa que a peça é utilizada em alguma máquina da Marca Vant.

Algumas abreviações:

MS = Motosserra
SUP = Suporte
EST = Estrias
CPL = Completo(a)
INC = Incompleto(a)
RC = Roçadeira

PRATO GIRATÓRIO



Furo Pequeno

Furo Grande

Cod	Descrição
11299	Fs85/86 Metal Imp.
1531	Fs85/86/Rc33/43 Imp. Nylon

Cod	Descrição
11436	Fs160/220/280 Metal
6551	Fs160/220/280 Nylon

PROTEÇÃO FACA

66



✓ **Cod. 101217**
Rc C/ Badana E Chapa 28mm



Cod. 5652
Rc C/26mm Laranja



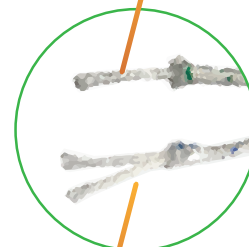
Cod. 2966
Rc C/28mm Laranja



CORDÃO ARRANQUE

Cod	Descrição
11966	2.5mm
770	3.0mm
11452	3.5mm
7	3.5mm Simples
4524	3.8mm
11453	4.0mm
6261	5.0mm 55mt

TRAMA DUPLA



TRAMA SIMPLES



Acesse já:
www.vantbrasil.com.br

vant
POWER PRODUCTS

LUBRIFICAÇÃO

Cod	Descrição
1522	Engraxadeira P/ Sabre C/ Rolete/ Transm
2263	Graxa Transmissão Roçadeira Base Litio Tubo 150g
10664	Tubo Graxa Plastico C/ Graxa Litio 200g



Fio Nylon

Rolo

Blister 15m

Cod	Descrição	Cod	Descrição
771	2.00mm 2kg 520mt Red Laranja	2303	1.65mm Prof Quad Laranja
4092	2.65mm 2kg 280mt Quad Duo Verde	9887	1.65mm Prof Red Laranja
805	2.70mm 2kg 280mt Quad Laranja	9051	2.65mm Prof Quad Laranja
1123	2.65mm 2kg 280mt Red Duo Verde	3351	2.65mm Prof Red Laranja
2384	3.00mm 2kg 220mt Quad Duo Verde	2382	3.00mm Prof Quad Laranja
21	3.00mm 2kg 220mt Quad Laranja	8186	3.00mm Prof Red Laranja
171	3.00mm 2kg 180mt Fio Aco Cinza		
7741	3.00mm 2kg 240mt Red Duo Verde		
10	3.00mm 2kg 240mt Red Laranja		Red = Redondo
1074	3.00mm 2kg 320mt Estrela Laranja		Quad = Quadrado
1259	3.00mm 2kg 320mt Estrela Verde		Prof = Profissional



INFORMAÇÕES TÉCNICAS

Certifique que o modelo de seu equipamento e a versão correspondem aos apresentados nesta área de informações técnicas. Em caso de dúvidas contatar o nosso suporte técnico para mais informações.



Acesse já:
www.vantbrasil.com.br

vant
POWER PRODUCTS

MOTOSSERRAS VANT BRASIL

VM45, VM52 com a qualidade de sempre, sem deixar a tradição e inovação ao alcance de nossos clientes.

Veja a seguir algumas especificações técnicas da nossa linha e surpreenda-se com o alto desempenho, durabilidade e potência apresentados.

01 Motosserra Vant



VM45cc

VM52cc

Cilindrada (cm³)	45,8	50,8
Potência máxima motor (hp)	1.6kw/8000rpm	2.1kw/8500rpm
Velocidade máxima do motor	12000rpm	12500rpm
Velocidade máxima em marcha lenta	3000rpm	3000rpm
Capacidade tanque de óleo (l)	260ml	260ml
Óleo corrente	Óleo de motor sae 10w-30	Óleo de motor sae 10w-30
Capacidade tanque de combustível (l)	550ml	550ml
Combustível	Mistura gasolina – 25:1 – Óleo 2 tempos	Mistura gasolina – 25:1 – óleo 2 tempos
Sistema de lubrificação	Bomba automática com regulagem	Bomba automática com regulagem
Peso (sem sabre e corrente)(kg)	5.10kg	5.40kg
Tipo de sabre	Maciço pr 3/8 0.50 (1.3mm)	Maciço pr 3/8 0.50 (1.5mm)
Calibre corrente do sabre	0.050 (in)	0.058 (in)
Tamanho do sabre	16"/18"	16"/18"/22"
Dimensões da caixa (CxLxA)(mm)	480x260x300mm	480x260x300mm



Acesse já:
www.vantbrasil.com.br

vant
POWER PRODUCTS



SUA VERDINHA

01

Substituindo os modelos VL43N e VL52N de design Italiano, a nova linha New Generation Vant Brasil veio pra ficar; além do design arrojado com bastante personalidade e robustez também não vai deixar a desejar em qualidades técnicas.

Roçadeira

VL43N

VL52N

Tipo de alça	Ambas as mãos	Ambas as mãos
Método transmissão de energia	Embreagem centrífuga automática	Embreagem centrífuga automática
Direção rotação da lamina	Sentido horário (visão do operador)	Sentido horário (visão do operador)
Motor	Gasolina 2t refrigerado a ar	Gasolina 2t refrigerado a ar
Cilindrada (cc)	42.7	51.7
Carburador	Flutuador, válvula do pistão	Flutuador, válvula do pistão
Sistema arranque	Arranque de recuo – manual	Arranque de recuo – manual
Sistema de parada	Circuito principal ignição curto	Circuito principal ignição curto
Combustível	Mistura gasolina – 25:1 – Óleo 2 tempos	Mistura gasolina – 25:1 – Óleo 2 tempos
Potência máxima motor (hp)	1.4kw/7500rpm	1.6kw/7500rpm
Velocidade máxima do motor	11800 rpm	12000 rpm
Velocidade máxima em marcha lenta	3000rpm	3000rpm
Capacidade tanque de combustível (l)	1.2ml	1.2ml
Peso	4.500kg	4.500kg
Dimensões da caixa tubo (CxLxA)(mm)	12x33x166mm	12x33x166mm
Peso	6.100kg	6.100kg
Dimensões da caixa motor (CxLxA)(mm)	30x28x20mm	30x28x20mm



Acessórios Inclusos

Faca 3 pontas – Polymatic – Kit de chaves-
Cinto - Misturador de Combustível



Acesse já:
www.vantbrasil.com.br

vant
POWER PRODUCTS

Acessórios Inclusos



Cod	Descrição
101303	Misturador Combustível
101219	Cinto Segurança
101289	Polyamatic Origina L
101290	Faca 3p F. Gd 255x1x1.6mm Vant
101304	Kit De Chaves Com 5 Peças



Acesse já:
www.vantbrasil.com.br

vant
POWER PRODUCTS

01 Motobomba

VMB4T 2.8HP

Especificações De Rendimento

1 1/2" x 1 1/2"

Rendimento	Vazão (X1000 l/h)
1	15
5	13
10	11
15	9
20	7
25	5

Altura Manométrica (mca)



Motor

Monocilíndrico, horizontal, 4 tempos, com sensor de óleo, refrigerado a ar

Diâmetro cilindro x curso (mm)	52 x 46
Cilindrada (cm ³)	97
Taxa de compressão	8.5:1
Potência máxima (Hp / Kw / rpm)	2.8 / 3.8 / 3.000
Torque máximo (kgfm/rpm)	3,8 a 3000
Ignição	Eletrônica
Sistema de partida	Manual-retrátil



Motobomba VMB4T 2.8HP

Sistema governador	Mecânico
Filtro de ar	Elemento Filtro-mod. Espuma
Consumo (L/hs)	1,0
Capacidade do tanque de óleo (ml)	380
Capacidade do tanque de combustível (L)	1,5
Dimensões (CxLxA) (mm)	390 x 295 x 380
Peso Líquido (Kg)	8,5
Óleo (w)	20 - 50

Sucção e recalque	1 1/2" x 1 1/2"
Número de rotores	1
Diâmetro do rotor (mm)	89
Altura manométrica máxima (mca)	25
Vazão máxima (m3/h)	15
Sucção máxima (m)	7
Outros	Carcaça em alumínio
Peso líquido Kg	2,8
Peso total Kg	11,3



02 Motobomba

VMB4T 6.5HP



Especificações De Rendimento

2" x 2"

Rendimento	Vazão (X1000 l/h)
1	45
5	37
10	28
15	19
20	10
25	7

Altura
Manométrica
(mca)



Motor

Monocilíndrico, horizontal, 4 tempos, com sensor de óleo, refrigerado a ar, OHV

Diâmetro cilindro x curso (mm)	68X54
Cilindrada (cm ³)	196
Taxa de compressão	8.5:1
Potência máxima (Hp / Kw / rpm)	6.5 / 4.8 / 3.600
Torque máximo (kgfm/rpm)	1.35 a 2500
Ignição	Eletrônica
Sistema de partida	Manual-retrátil



Acesse já:
www.vantbrasil.com.br

vant
POWER PRODUCTS

Motobomba 6.5HP

VMB4T

Sistema governador	Mecânico
Filtro de ar	Elemento Filtro-mod. Espuma
Consumo (L/hs)	1,5
Capacidade do tanque de óleo (ml)	600
Capacidade do tanque de combustível (L)	3,6
Dimensões (CxLxA) (mm)	400 x 350 x 385
Peso Líquido (Kg)	14,4
Óleo (w)	20 - 50
Sistema de lubrificação	Splash

Sucção e recalque	2" x 2"
Número de rotores	1
Diâmetro do rotor (mm)	120
Altura manométrica máxima (mca)	25
Vazão máxima (m3/h)	45
Sucção máxima (m)	7
Outros	Carcaça em alumínio
Bomba	Auto escovante
Peso total Kg	26,4



MAIOR RENDIMENTO

03 Motobomba 6.5HP VMB4T

Especificações De Rendimento

3" x 3"

Altura
Manométrica
(mca)

Rendimento	Vazão (X1000 l/h)
1	75
5	64
10	52
15	40
20	29
25	14



Motor Monocilíndrico, horizontal, 4 tempos, com sensor de óleo, refrigerado a ar, OHV

Diâmetro cilindro x curso (mm)	68X54
Cilindrada (cm3)	196
Taxa de compressão	8.5:1
Potência máxima (Hp / Kw / rpm)	6.5 / 4.8 / 3.600
Torque máximo (kgfm/rpm)	1.35 a 2500
Ignição	Eletrônica
Sistema de partida	Manual-retrátil



Acesse já:
www.vantbrasil.com.br

vant
POWER PRODUCTS



VMB4T 6.5HP

Sistema governador	Mecânico
Filtro de ar	Elemento Filtro-mod. Espuma
Consumo (L/hs)	1,5
Capacidade do tanque de óleo (ml)	600
Capacidade do tanque de combustível (L)	3,6
Dimensões (CxLxA) (mm)	400 x 350 x 385
Peso Líquido (Kg)	14,4
Óleo (w)	20 - 50
Sistema de lubrificação	Splash
Sucção e recalque	3" x 3"
Número de rotores	1
Diâmetro do rotor (mm)	124
Altura manométrica máxima (mca)	25
Vazão máxima (m3/h)	75
Sucção máxima (m)	7
Outros	Carcaça em alumínio
Bomba	Auto escovante
Peso total Kg	29,4





Motor Gasolina

V4T 2.8HP

01

Motor

Monocilíndrico, horizontal, 4 tempos, com sensor de óleo, refrigerado a ar

Diâmetro cilindro x curso (mm)	52 x 46
Cilindrada (cm3)	97
Taxa de compressão	8.5:1
Potência máxima (Hp / Kw / rpm)	2.8 / 3.8 / 3.000
Torque máximo (kgfm/rpm)	3,8 a 3000
Ignição	Eletrônica
Sistema de partida	Manual-retrátil
Sistema de lubrificação	Splash
Sistema governador	Mecânico
Filtro de ar	Elemento filtrante modelo espuma
Consumo (L/hs)	1
Capacidade do tanque de óleo (ml)	380
Capacidade do tanque de combustível (L)	1,5
Dimensões (CxLxA)(mm)	390x295x380
Peso líquido (Kg)	8,5
Óleo (w)	20-50



Borracha antivibratória

Para minimizar a vibração do tanque, foram montados com borracha de amortização.



Parafuso com ranhura

Ranuras do parafuso antirosqueamento.



Manípulo arranque

Sua estrutura de borracha com a parte interna superior em ferro, evita quebra e ruptura, proporcionando conforto ao usuário.



Retentor Virabrequim

Componente siliconado trabalhando em alta temperatura, evita que haja vazamento e fuga de óleo.



Lacre

Todos os motores possuem lacre antiavaliação.



Interruptor nível de óleo

Exclusividade Vant (Bóia) pode trabalhar sem falhas em marolas, maresia ou outros locais onde há elevação do motor em funcionamento.



Motor Gasolina

V4T 3.5HP

02

Motor

Monocilíndrico, horizontal, 4 tempos, com sensor de óleo, refrigerado a ar, OHV

Diâmetro cilindro x curso (mm)	56 x 40
Cilindrada (cm ³)	98
Taxa de compressão	8.5:1
Potência máxima (Hp / rpm)	3.5 / 3.600
Torque máximo (kgfm/rpm)	5,3 a 3000
Ignição	Eletrônica
Sistema de partida	Manual-retrátil
Sistema de lubrificação	Splash
Sistema governador	Mecânico
Filtro de ar	Elemento filtrante modelo espuma
Consumo (L/hs)	1
Capacidade do tanque de óleo (ml)	500
Capacidade do tanque de combustível (L)	1,6
Dimensões (CxLxA)(mm)	305x295x380
Peso líquido (Kg)	11
Óleo (w)	20-50



Virabrequim

Aço aprovado e resistente para esforços rígidos.



Parafusos com arruela de cobre

São utilizados nas partes de arranque do motor para evitar rachadura da carenagem.



Tampa comando válvula

Modelos 5,5 / 6,5 / 7,0 HP utilizam tampa igual e reforçada, facilitam a entrada de ar no carburador, resultando maior precisão e torque de arrancada.



Silencioso

Com suporte na lateral oferecendo maior durabilidade. (Os modelos recentes estão equipados com a proteção do silencioso cromada - antiferrugem)



Filtro de ar

Revestido com espuma, evitando que o filtro se danifique por estar trabalhando em locais úmidos.



Carburador design Japonês

O modelo oferece maior resistência de seus componentes, evitando corrosão, proporcionando um funcionamento preciso com economia de combustível.

Motor Gasolina

V4T 5.5HP

03

Motor

Monocilíndrico, horizontal, 4 tempos, com sensor de óleo, refrigerado a ar, OHV



Diâmetro cilindro x curso (mm)	68 x 54
Cilindrada (cm ³)	163
Taxa de compressão	8.5:1
Potência máxima (Hp / Kw / rpm)	5.5 / 4.0 / 3.600
Torque máximo (kgfm/rpm)	1,08 a 2500
Ignição	Eletrônica
Sistema de partida	Manual-retrátil
Sistema de lubrificação	Splash
Sistema governador	Mecânico
Filtro de ar	Elemento filtrante modelo espuma
Consumo (L/hs)	1,5
Capacidade do tanque de óleo (ml)	600
Capacidade do tanque de combustível (L)	3,6
Dimensões (CxLxA)(mm)	400x350x385
Peso líquido (Kg)	14
Óleo (w)	20-50



Borracha antivibratória

Para minimizar a vibração do tanque, foram montados com borracha de amortização.



Parafuso com ranhura

Ranhas do parafuso antirosqueamento.



Manípulo arranque

Sua estrutura de borracha com a parte interna superior em ferro, evita quebra e ruptura, proporcionando conforto ao usuário.



Retentor Virabrequim

Componente siliconado trabalhando em alta temperatura, evita que haja vazamento e fuga de óleo.



Lacre

Todos os motores possuem lacre antiavolação.



Interruptor nível de óleo

Exclusividade Vant (Bóia) pode trabalhar sem falhas em marolas, maresia ou outros locais onde há elevação do motor em funcionamento.



Motor Gasolina

V4T 6.5HP

04

Motor

Monocilíndrico, horizontal, 4 tempos, com sensor de óleo, refrigerado a ar, OHV

Diâmetro cilindro x curso (mm)	68 x 54
Cilindrada (cm ³)	196
Taxa de compressão	8.5:1
Potência máxima (Hp / Kw / rpm)	6.5 / 4.8 / 3.600
Torque máximo (kgfm/rpm)	1,35 a 2500
Ignição	Eletrônica
Sistema de partida	Manual-retrátil
Sistema de lubrificação	Splash
Sistema governador	Mecânico
Filtro de ar	Elemento filtrante modelo espuma
Consumo (L/hs)	1,5
Capacidade do tanque de óleo (ml)	600
Capacidade do tanque de combustível (L)	3,6
Dimensões (CxLxA)(mm)	400x350x385
Peso líquido (Kg)	14,4
Óleo (w)	20-50



Virabrequim

Aço aprovado e resistente para esforços rígidos.



Parafusos com arruela de cobre

São utilizados nas partes de arranque do motor para evitar rachadura da carenagem.



Tampa comando válvula

Modelos 5,5 / 6,5 / 7,0 HP utilizam tampa igual e reforçada, facilitam a entrada de ar no carburador, resultando maior precisão e torque de arrancada.



Silencioso

Com suporte na lateral oferecendo maior durabilidade. (Os modelos recentes estão equipados com a proteção do silencioso cromada - antiferrugem)



Filtro de ar

Revestido com espuma, evitando que o filtro se danifique por estar trabalhando em locais úmidos.



Carburador design Japonês

O modelo oferece maior resistência de seus componentes, evitando corrosão, proporcionando um funcionamento preciso com economia de combustível.



Motor Gasolina

V4T 7.0HP

05

Motor

Monocilíndrico, horizontal, 4 tempos, com sensor de óleo, refrigerado a ar, OHV

Diâmetro cilindro x curso (mm)	70 x 55
Cilindrada (cm ³)	207
Taxa de compressão	8.5:1
Potência máxima (Hp / Kw / rpm)	7.0 / 5.2 / 3.600
Torque máximo (kgfm/rpm)	2,7 a 2500
Ignição	Eletrônica
Sistema de partida	Manual-retrátil
Sistema de lubrificação	Splash
Sistema governador	Mecânico
Filtro de ar	Elemento filtrante modelo espuma
Consumo (L/hs)	1,5
Capacidade do tanque de óleo (ml)	600
Capacidade do tanque de combustível (L)	3,6
Dimensões (CxLxA)(mm)	400x360x375
Peso líquido (Kg)	14,7
Óleo (w)	20-50



Borracha antivibratória

Para minimizar a vibração do tanque, foram montados com borracha de amortização.



Parafuso com ranhura

Ranhas do parafuso antirosqueamento.



Manípulo arranque

Sua estrutura de borracha com a parte interna superior em ferro, evita quebra e ruptura, proporcionando conforto ao usuário.



Retentor Virabrequim

Componente siliconado trabalhando em alta temperatura, evita que haja vazamento e fuga de óleo.



Lacre

Todos os motores possuem lacre antiavaliação.



Interruptor nível de óleo

Exclusividade Vant (Bóia) pode trabalhar sem falhas em marolas, maresia ou outros locais onde há elevação do motor em funcionamento.



Motor Gasolina

V4T 8.0HP

06

Motor

Monocilíndrico, horizontal, 4 tempos, com sensor de óleo, refrigerado a ar, OHV

Diâmetro cilindro x curso (mm)	73 x 58
Cilindrada (cm ³)	242
Taxa de compressão	8.5:1
Potência máxima (Hp / Kw / rpm)	8.0 / 5.9 / 3.600
Torque máximo (kgfm/rpm)	1,6 a 2500
Ignição	Eletrônica
Sistema de partida	Manual-retrátil ou Elétrica
Sistema de lubrificação	Splash
Sistema governador	Mecânico
Filtro de ar	Elemento filtrante modelo espuma
Consumo (L/hs)	2,0
Capacidade do tanque de óleo (L)	1,1
Capacidade do tanque de combustível (L)	6
Dimensões (CxLxA)(mm)	475x450x520
Peso líquido (Kg)	25 / 27
Óleo (w)	20-50



Virabrequim

Aço aprovado e resistente para esforços rígidos.



Parafusos com arruela de cobre

São utilizados nas partes de arranque do motor para evitar rachadura da carenagem.



Tampa comando válvula

Modelos 5,5 / 6,5 / 7,0 HP utilizam tampa igual e reforçada, facilitam a entrada de ar no carburador, resultando maior precisão e torque de arrancada.



Silencioso

Com suporte na lateral oferecendo maior durabilidade. (Os modelos recentes estão equipados com a proteção do silencioso cromada - antiferrugem)



Filtro de ar

Revestido com espuma, evitando que o filtro se danifique por estar trabalhando em locais úmidos.



Carburador design Japonês

O modelo oferece maior resistência de seus componentes, evitando corrosão, proporcionando um funcionamento preciso com economia de combustível.



Motor Gasolina

V4T 13.0HP

07

Motor

Monocilíndrico, horizontal, 4 tempos, com sensor de óleo, refrigerado a ar, OHV

Diâmetro cilindro x curso (mm)	88 x 64
Cilindrada (cm ³)	389
Taxa de compressão	8.5:1
Potência máxima (Hp / Kw / rpm)	13.0 / 9.55 / 3.600
Torque máximo (kgfm/rpm)	2,7 a 2500
Ignição	Eletrônica
Sistema de partida	Manual-retrátil ou Elétrica
Sistema de lubrificação	Splash
Sistema governador	Mecânico
Filtro de ar	Elemento filtrante modelo espuma
Consumo (L/hs)	3,1
Capacidade do tanque de óleo (L)	1,1
Capacidade do tanque de combustível (L)	6,5
Dimensões (CxLxA)(mm)	510x445x475
Peso líquido (Kg)	31 / 34
Óleo (w)	20-50



Borracha antivibratória

Para minimizar a vibração do tanque, foram montados com borracha de amortização.



Parafuso com ranhura

Ranhas do parafuso antirosqueamento.



Manípulo arranque

Sua estrutura de borracha com a parte interna superior em ferro, evita quebra e ruptura, proporcionando conforto ao usuário.



Retentor Virabrequim

Componente siliconado trabalhando em alta temperatura, evita que haja vazamento e fuga de óleo.



Lacre

Todos os motores possuem lacre antiavolação.



Interruptor nível de óleo

Exclusividade Vant (Bóia) pode trabalhar sem falhas em marolas, maresia ou outros locais onde há elevação do motor em funcionamento.



Motor Gasolina

V4T 15.0HP

08

Motor

Monocilíndrico, horizontal, 4 tempos, com sensor de óleo, refrigerado a ar, OHV

Diâmetro cilindro x curso (mm)	90 x 66
Cilindrada (cm ³)	420
Taxa de compressão	8.5:1
Potência máxima (Hp / Kw / rpm)	15.0 / 11 / 3.600
Torque máximo (kgfm/rpm)	3,1 a 2500
Ignição	Eletrônica
Sistema de partida	Manual-retrátil ou Elétrica
Sistema de lubrificação	Splash
Sistema governador	Mecânico
Filtro de ar	Elemento filtrante modelo espuma
Consumo (L/hs)	4,0
Capacidade do tanque de óleo (L)	1,1
Capacidade do tanque de combustível (L)	6,5
Dimensões (CxLxA)(mm)	550x450x535
Peso líquido (Kg)	31 / 34
Óleo (w)	20-50



Virabrequim

Aço aprovado e resistente para esforços rígidos.



Parafusos com arruela de cobre

São utilizados nas partes de arranque do motor para evitar rachadura da carenagem.



Tampa comando válvula

Modelos 5,5 / 6,5 / 7,0 HP utilizam tampa igual e reforçada, facilitam a entrada de ar no carburador, resultando maior precisão e torque de arrancada.



Silencioso

Com suporte na lateral oferecendo maior durabilidade. (Os modelos recentes estão equipados com a proteção do silencioso cromada - antiferrugem)



Filtro de ar

Revestido com espuma, evitando que o filtro se danifique por estar trabalhando em locais úmidos.



Carburador design Japonês

O modelo oferece maior resistência de seus componentes, evitando corrosão, proporcionando um funcionamento preciso com economia de combustível.



Motor Diesel

VD 5.0/E

VD 7.0/E

VD10.0/E

Refrigeração	Refrigerado a Ar	Refrigerado a Ar	Refrigerado a Ar
Cilindros	Monocilíndrico	Monocilíndrico	Monocilíndrico
Tipo do Motor	4 Tempos	4 Tempos	4 Tempos
Potência Máxima	5.0 HP	7.0 HP	10.5 HP
Potência Nominal	4.0 HP	6.0 HP	9.5 HP
Cilindrada	211 cc	296 cc	418 cc
Capacidade do Tanque	2.5 l	3.5 l	5.5 l
Capacidade do Óleo	0,8 l	1,1 l	1,65 l
Óleo Recomendado	15W40	15W40	15W40
Rotação Máxima	3600 RPM	3600 RPM	3600 RPM
Sistema de Partida	Manual Retrátil	Manual Retrátil	Elétrica/Manual Retrátil
Kit Ferramentas	Sim	Sim	Sim
Dimensões do Eixo	3/4"	1"	1"
Peso Líquido Caixa	24 kg	31 kg	48 kg
Peso Bruto Caixa	26 kg	33 kg	50 kg
Dimensão da Caixa	420 x 380 x 470 mm	480 x 460 x 520 mm	500 x 460 x 555 mm
Característica Adicional			Com Kit Chave De Partida



Certifique que o modelo de seu equipamento e a versão correspondem aos apresentados nesta área de informações técnicas. Em caso de dúvidas contatar o nosso suporte técnico para mais informações.



Acesse já:
www.vantbrasil.com.br

vant
 POWER PRODUCTS



Motor Diesel

VD 13.0/E

VD 13.5/E

VD 16.0/E

Refrigeração	Refrigerado a Ar	Refrigerado a Ar	Refrigerado a Ar
Cilindros	Monocilíndrico	Monocilíndrico	Monocilíndrico
Tipo do Motor	4 Tempos	4 Tempos	4 Tempos
Potência Máxima	12.5 HP	13.5 HP	16.0 HP
Potência Nominal	11.0 HP	12.0 HP	14.0 HP
Cilindrada	456 cc	498 cc	668
Capacidade do Tanque	5.5 l	5.5 l	6.5 l
Capacidade do Óleo	1,65 l	1,65 l	2,1 l
Óleo Recomendado	15W40	15W40	15W40
Rotação Máxima	3600 RPM	3600 RPM	3600 RPM
Sistema de Partida	Elétrica/Manual Retrátil	Elétrica/Manual Retrátil	Elétrica
Kit Ferramentas	Sim	Sim	Sim
Dimensões do Eixo	1"	1"	1"
Peso Líquido Caixa	49 kg	52 kg	62 kg
Peso Bruto Caixa	51 kg	54 kg	65 kg
Dimensão da Caixa	500 x 460 x 555 mm	500 x 460 x 555 mm	520 x 490 x 595 mm
Característica Adicional	Com Kit Chave De Partida	Com Kit Chave De Partida	Com Kit Chave De Partida



Certifique que o modelo de seu equipamento e a versão correspondem aos apresentados nesta área de informações técnicas. Em caso de dúvidas contatar o nosso suporte técnico para mais informações.



Acesse já:
www.vantbrasil.com.br

vant
POWER PRODUCTS



V4T 2700W



V4T 6500W

Gerador Gasolina

	V4T 2700W	V4T 6500W
Sistema de partida	Manual - Retrátil	Manual - Retrátil
Cilindrada (cm ³)	196	389
Diâmetro cilindro x curso (mm)	68x54	88x64
Taxa de Compressão	8:5:1	8:1
Capacidade do tanque combustível (L)	15	25
Consumo (L/hs)	1,9	3
Autonomia	12h	9h
Ruído (dBA)	68	76
Fase	Monofásico	Monofásico
Controle de tensão	AVR/Escova	AVR/Escova
Frequência (HZ)	60	60
Tensão nominal (V)	110V/220V	110V/220V
Carregador de bateria	12V/8.3A	12V/8.3A
Potência Contínua (KW)	2,5	5
Potência Máxima (KW)	2,7	5,5
Dimensões (CxLxA) (mm)	595x430x445	685x510x550
Peso Líquido (KG)	44	80

*Não acompanha bateria



Motor VANT V4T 6,5HP e 13HP gasolina 4 tempos



Certifique que o modelo de seu equipamento e a versão correspondem aos apresentados nesta área de informações técnicas.

Em caso de dúvidas contatar o nosso suporte técnico para mais informações.



VD 2500E



VD 6500E/S

Gerador Diesel

VD 2500E

VD 6500 E/S

Frequência	60Hz	60Hz
Potência nominal	2,2KW	5,5KW
Potência máxima	2,5KW	6,5KW
Tensão de saída	110V/220V	110V/220V 220V/380V
Controle de tensão	Capacitor s/ escova	Capacitor s/ escova AVR/Escova
Carregador de bateria	12V/8.3A	12V/8.3A
Fases	Monofásico	Monofásico Trifásico
Indicador de ruídos (7m)	80 (dBA)	70 (dBA)
Capacidade do óleo lubrificante (L)	0,75 (750ml)	1,65 (1650ml)
Capacidade de tanque combustível	12,5L	14L
Autonomia de trabalho	12h	5,2h 6,6h
Dimensões (CxLxA) (mm)	650x480x530	920x530x700
Peso líquido	62Kg	150Kg
Sistema de partida	Elétrica	Elétrica
Estrutura	Armação aberta	Silencioso

*Não acompanha bateria



Motor diesel VANT VD5,0HP/E e VD10,0HP/E



Certifique que o modelo de seu equipamento e a versão correspondem aos apresentados nesta área de informações técnicas. Em caso de dúvidas contatar o nosso suporte técnico para mais informações.



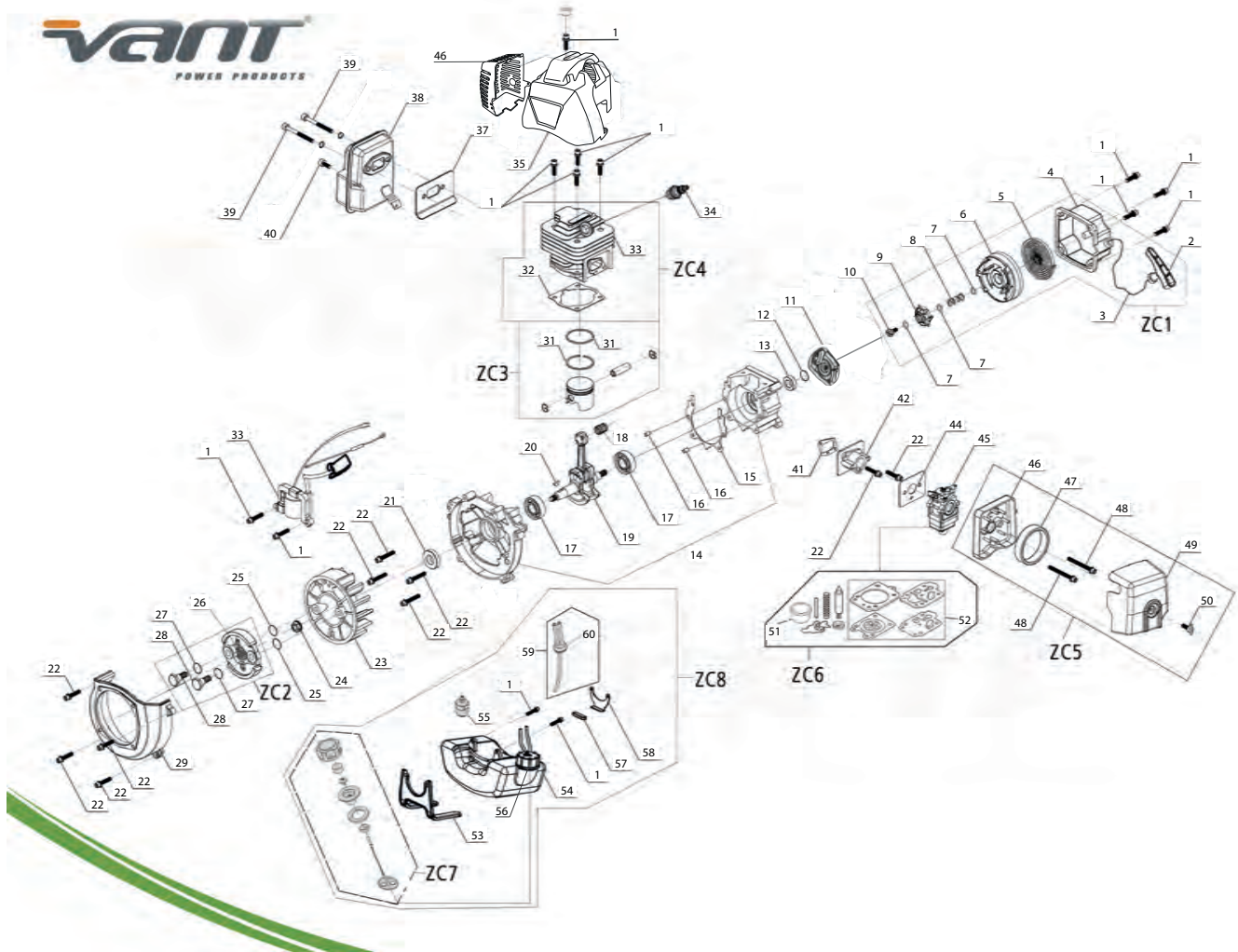
Acesse já:
www.vantbrasil.com.br

vant
POWER PRODUCTS



CONFIRA A SEGUIR ALGUMAS DE NOSSAS VISTAS EXPLODIDAS

As especificações, descrições e material de ilustração deste informativo são os corretos na data desta publicação, mas são sujeitos a mudanças sem prévio aviso.

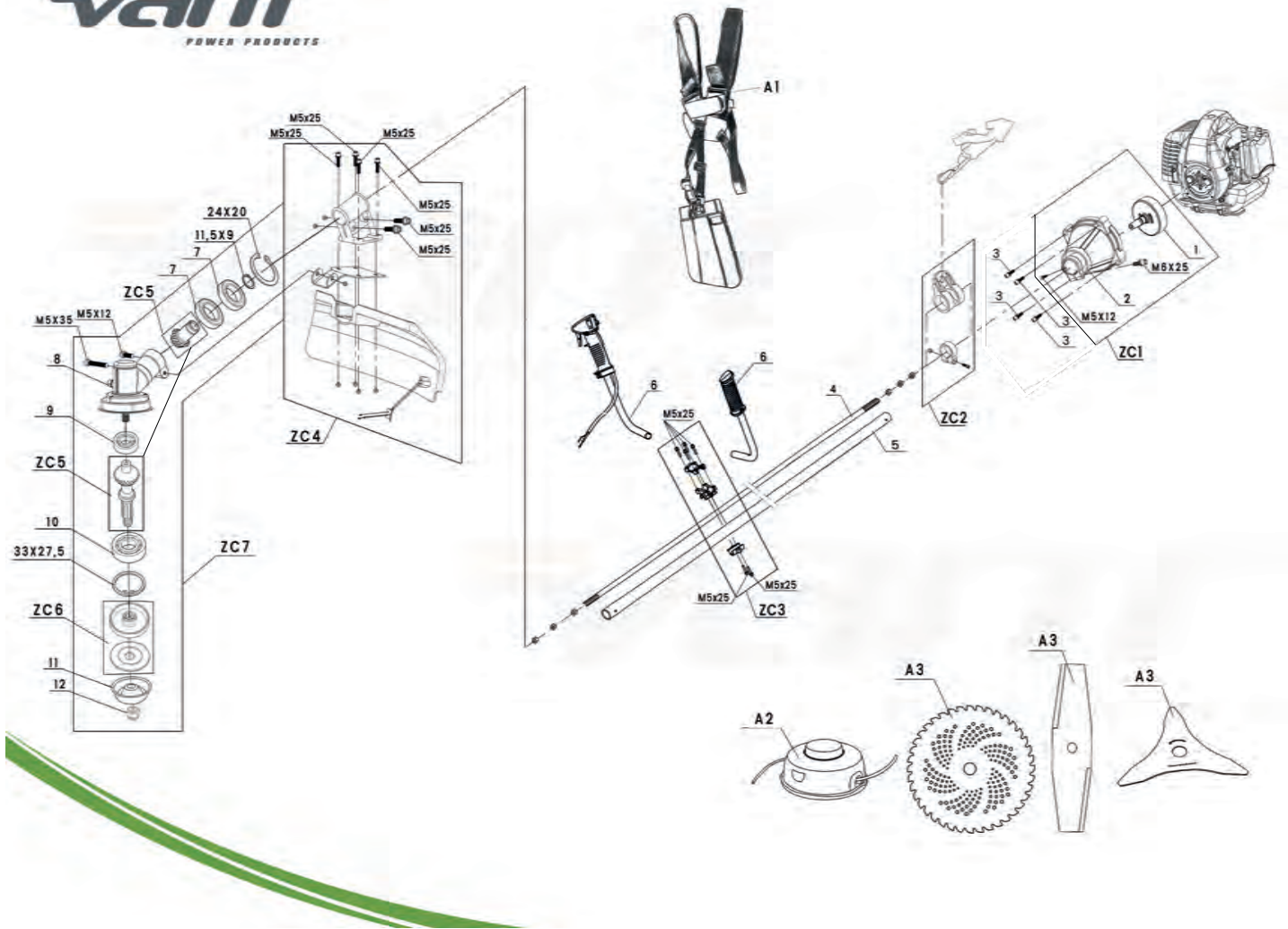


POSIÇÃO	CÓDIGO	DESCRIÇÃO	MODELO	QTD.	*CÓDIGO SIMILAR	POSIÇÃO	CÓDIGO	DESCRIÇÃO	MODELO	QTD.	*CÓDIGO SIMILAR	POSIÇÃO	CÓDIGO	DESCRIÇÃO	MODELO	QTD.	*CÓDIGO SIMILAR
1	***	PARAFUSO 5X20 ALLEN	VL43/52	13	68/ 12162	22	***	PARAFUSO 5X25 ALLEN	VL43/52	10	74/12321	39	101297	PARAFUSO SILENCIOSO	VL43/52	1	UNIVERSAL
2	101184	MANIPULO ARRANQUE	VL43/52	1	914/ 749	23	101292	VOLANTE	VL43/52	1	2859	40	***	PARAFUSO 5X10 ALLEN	VL43/52	1	9765/ 6257
3	100138	CORDÃO ARRANQUE	VL43/52	1	UNIVERSAL	24	***	PORCA VOLANTE	VL43/52	1	9474	41	***	JUNTA FLANGE CILINDRO	VL43/52	1	VER ZC9
4	***	CARCAÇA ARRANQUE	VL43/52	1	VER ZC1	25	***	ARRUELAS EMBREAGEM	VL43/52	2	VER ZC2	42	101193	FLANGE CARBURADOR	VL43/52	1	1120/11259
5	101189	MOLA ARRANQUE	VL43/52	1	2126/ 2098	26	101113	EMBRAGEM	VL43/52	1	6922/ 558/ 1677	44	***	JUNTA FLANGE CARBURADOR	VL43/52	1	VER ZC9
6	101186	POLIA ARRANQUE CONJUNTO	VL43/52	1	10484	27	***	ARRUELAS PRESSÃO	VL43/52	2	VER ZC2	45	101112	CARBURADOR - MODELO JAPONES	VL43/52	1	10866
7	***	ARRUELA POLIA ARRANQUE	VL43/52	3	2025	28	***	PARAFUSO EMBREAGEM	VL43/52	2	6469	46	***	JUNTA CARCAÇA VIRABREQUIM LADO CARBURADOR	VL43/52	1	101192
8	101187	MOLA ARRANQUE - ESPIRAL GRANDE	VL43/52	1	9725	29	101128	COBERTURA VOLANTE	VL43/52	1	***	47	***	FILTRO AR - ESPUMA REDONDA	VL43/52	1	7200/ 11989/ 11988
9	***	POLIA ARRANQUE SUPERIOR	VL43/52	1	VER ZC1	30	101127	MÓDULO IGNIÇÃO	VL43/52	1	3691	48	***	PARAFUSO 5X50 ALLEN	VL43/52	2	3641
10	101273	PARAFUSO POLIA ARRANQUE	VL43/52	1	***	31	101200	ANEL PISTÃO	VL43	2	988/ 8995/ 10595/ 9108	49	***	TAMPA FILTRO AR	VL43/52	1	101191
11	101133	SUORTE POLIA ARRANQUE	VL43/52	1	6559/ 8922/ 11015	31	101119	ANEL PISTÃO	VL52	2	8420	50	***	PARAFUSO 5X14 ALLEN	VL43/52	1	11519
12	***	ARRUELA ENCOSTO	VL43/52	1	***	32	***	JUNTA CILINDRO	VL43/52	1	VER ZC9	51	***	INJETOR CARBURADOR	VL43/52	1	3665/ 1655
13	101132	RETENTOR VIRABREQUIM L.	VL43/52	1	7758/ 8489	33	101120	CILINDRO SOMENTE	VL43	1	10739	52	***	REPARO WALBRO	VL43/52	1	8912/ 8120/ 11992
14	101130	CARCAÇA VIRABREQUIM	VL43/52	1	7144	33	101121	CILINDRO SOMENTE	VL52	1	14	53	101302	SUORTE TANQUE COMBUSTIVEL L.	VL43/52	1	***
15	***	JUNTA CARCAÇA VIRABREQUIM	VL43/52	1	ZC9	34	7321	VELA IGNIÇÃO	VL43/52	1	2424/ 352/ 9825	54	101295	TANQUE COMBUSTIVEL	VL43/52	1	12382/ 1285
16	***	PINO FIXAÇÃO BLOCO MOTOR	VL43/52	2	***	35	101299	COBERTURA CILINDRO C/ TAMPA	VL52	1	***	55	8619	FILTRO COMBUSTIVEL	VL43/52	1	1603/ 10697/ 10387
17	12370	ROLAMENTO VIRABREQUIM	VL43/52	2	2385	35	***	COBERTURA CILINDRO C/ TAMPA	VL43	1	***	56	101185	TAMPA TANQUE COMPLETO	VL43/52	1	***
18	101230	GAIOLA AGULHA PISTÃO	VL43/52	1	***	36	101300	PROTEÇÃO SILENCIOSO	VL43	1	***	57	***	BORRACHA SUORTE TANQUE COMBUSTIVEL	VL43/52	1	***
19	101117	VIRABREQUIM	VL43/52	1	201	36	***	PROTEÇÃO SILENCIOSO	VL52	1	***	58	***	SUORTE TANQUE COMBUSTIVEL L.	VL43/52	1	***
20	***	CHAVETA VIRABREQUIM	VL43/52	1	6337	37	***	JUNTA SILENCIOSO	VL43/52	1	VER ZC9	59	101194	MANGUEIRA C/ PASSADOR	VL43/52	1	3332
21	101163	RETENTOR VIRABREQUIM L.	VL43/52	1	8490/ 12361	38	101116	SILENCIOSO	VL43/52	1	9419	60	***	PASSADOR MANGUEIRA	VL43/52	1	3373/ 12139

SISTEMAS COMPLETOS

POSIÇÃO	CÓDIGO	DESCRIÇÃO	MODELO	QTD.	*CÓDIGO SIMILAR	POSIÇÃO	CÓDIGO	DESCRIÇÃO	MODELO	QTD.	*CÓDIGO SIMILAR	POSIÇÃO	CÓDIGO	DESCRIÇÃO	MODELO	QTD.	*CÓDIGO SIMILAR
ZC1	101118	CARCAÇA ARRANQUE CONJUNTO	VL43/52	1	8890	ZC4	101120	CILINDRO COMPLETO	VL43	1	2851	ZC7	101185	TAMPA COMBUSTIVEL CONJUNTO	VL43/52	1	7775
ZC2	101113	EMBRAGEM CONJUNTO	VL43/52	1	558	ZC4	***	CILINDRO COMPLETO	VL52	1	10004	ZC8	101295	TANQUE COMBUSTIVEL CONJUNTO	VL43/52	1	12382/ 1285
ZC3	101122	PISTÃO COMPLETO CONJUNTO	VL43	1	7601/ 3608/ 2556	ZC5	101296	FILTRO DE AR CONJUNTO	VL43/52	1	12340	ZC9	101301	JOGO JUNTAS	VL43/52	1	1108/ 11973/ 9398
ZC3	101123	PISTÃO COMPLETO CONJUNTO	VL52	1	3534/ 478	ZC6	101124	REPARO COM AGULHA WALBRO	VL43/52	1	9097						

* PRODUTO SIMILAR AO ORIGINAL, QUE PODE SER SUBSTITUÍDO NA MÁQUINA

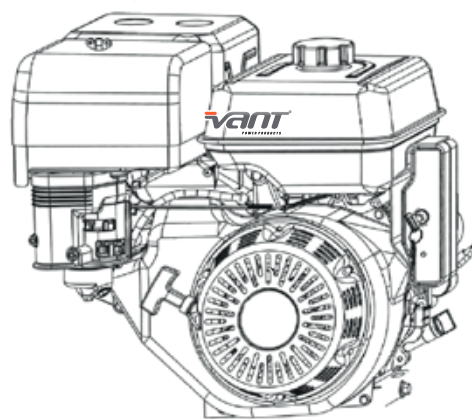
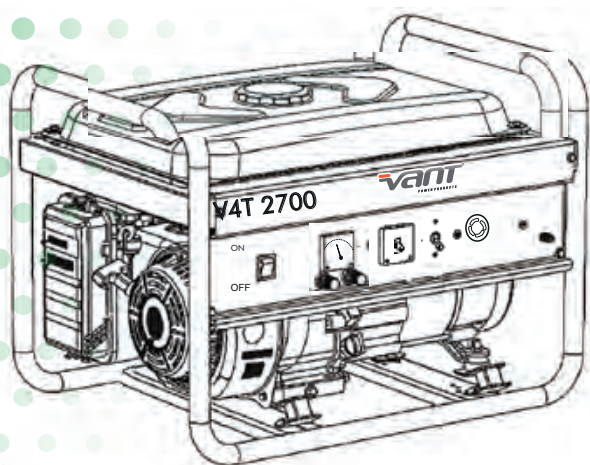


						VL43/52N					
POSIÇÃO	CÓDIGO	DESCRIÇÃO	MODELO	QTD.	*CÓDIGO SIMILAR	SISTEMAS COMPLETOS					
1	***	TAMBOR	VI43/52	1	716	POSIÇÃO	CÓDIGO	DESCRIÇÃO	MODELO	QTD.	*CÓDIGO SIMILAR
2	***	ACOPLAMENTO	VI43/52	1	VER ZC1	ZC1	101212	ACOPLAMENTO CARDAN	VI43/52	1	6923
3	***	PARAFUSO 6X30 ALLEN	VI43/52	4	73	ZC2	101291	ABRAÇADEIRA SUPORTE CINTO	VI43/52	1	***
4	101214	EIXO CARDAN 153X8	VI43/52	1	6813 / 11589	ZC3	101287	SUPORTE CABO PUNHO	VI43/52	1	6326
5	101213	TUBO PROTEÇÃO EIXO	VI43/52	1	9823	ZC4	101288	PROTEÇÃO COM BADANA	VI43/52	1	2966
6	101286	TUBO PUNHO GUIDÃO	VI43/52	1	12131	ZC5	***	PINHÃO/COROA/EIXO	VI43/52	1	4713
7	***	ROLAMENTO 609ZZ C3	VI43/52	2	2095/ 7520/ 12276	ZC6	***	ARRUELA/PRATO PRESSÃO	VI43/52	1	9648
8	***	TAMPÃO LUBRIFICANTE TRANSMISSÃO	VI43/52	1	1906	ZC7	101216	TRANSMISSÃO	VI43/52	1	411
9	***	ROLAMENTO 6000ZZ C3	VI43/52	1	2064 / 11342	ACESSÓRIOS					
10	***	ROLAMENTO 6002ZZ C3	VI43/52	1	4484 / 12371	A1	101219	CINTO DUPLA	UNIVERSAL	1	9992 / 2337
11	***	PRATO GIRATÓRIO FURO GRANDE	VI43/52	1	11436 / 6551	A2	5031	POLYMATIC AUTOMATICO	VI43/52	1	5464/ 4823/ 3570
12	***	PORCA FACAS ESQUERDA	VI43/52	1	950/ 6184 / 10833	A3	***	SERRA CIRCULAR 22D 200X2MM	VI43/52	1	1073
* PRODUTO SIMILAR AO ORIGINAL, QUE PODE SER SUBSTITUÍDO NA MÁQUINA							***	FACA 3 PONTAS 300X3,5MM	VI43/52	1	6317
							***	FACA 2 PONTAS FURO GRANDE 2,7MM	VI43/52	1	8482



VISTAS EXPLODIDAS

MOTORES E GERADORES GASOLINA



As especificações, descrições e material de ilustração deste informativo são os corretos na data desta publicação, mas são sujeitos a mudanças sem prévio aviso.



Esse catálogo compreende motores e geradores
com funcionamento 4T (gasolina).

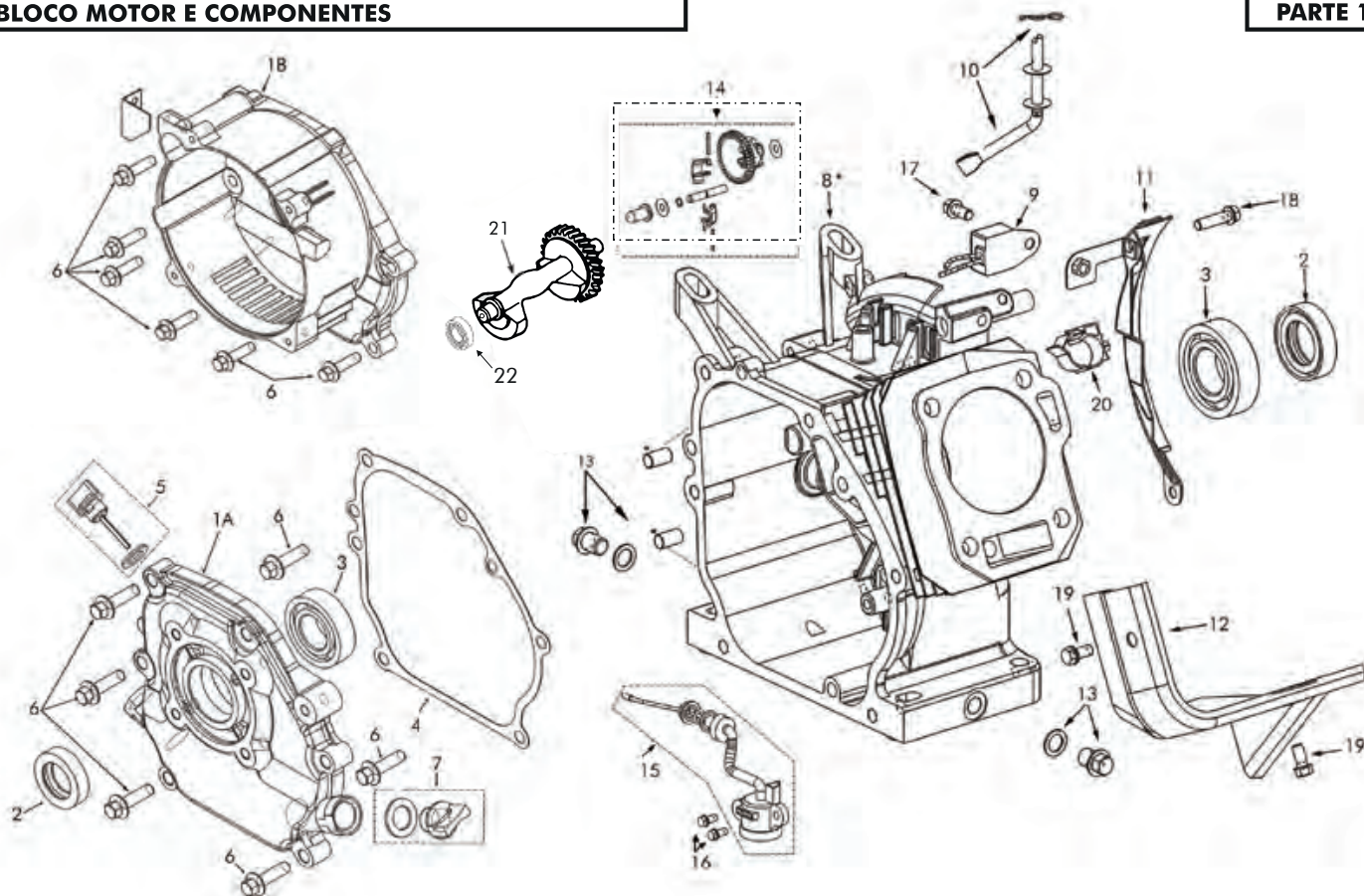
ÍNDICE

BLOCO MOTOR E COMPONENTES	03
CABEÇOTE E COMPONENTES - COMANDO DE VÁLVULAS	04
VIRABREQUIM E COMPONENTES SISTEMAS DE ARRANQUE MANUAL/ELÉTRICO.....	05
CARBURADOR E COMPONENTES	06
FILTRO AR	07
TANQUE COMBUSTÍVEL	08
SILENCIOSO	09
GERADOR ESTATOR & ROTOR	10
QUADRO GERAL GERADOR LUZ E COMPONENTES	11
GERADOR GASOLINA 950W	12
MOTOR 2,8HP (EXCLUSIVO MOTO BOMBA)	14
MOTOR 3,5HP	16

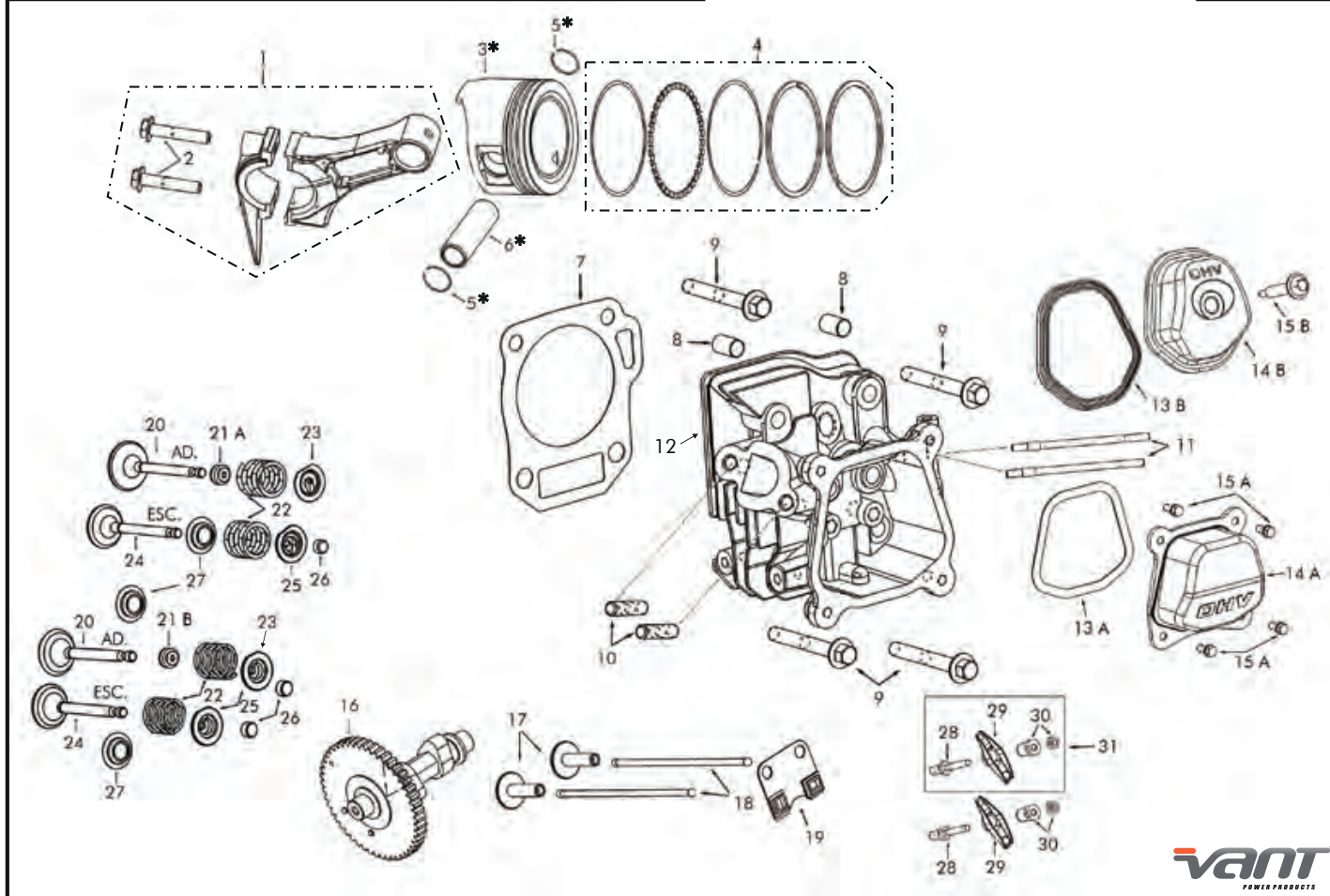
Solicitamos ao vendedor uma atenção especial na entrega técnica dos produtos, pois eles evitam problemas futuros.

Indique sempre para seu cliente ler o manual do usuário, dessa forma ele estará com uma orientação maior sobre o produto adquirido.

Lembre-o que mau uso e/ou uso incorreto, podem causar danos irreversíveis ao motor/gerador.

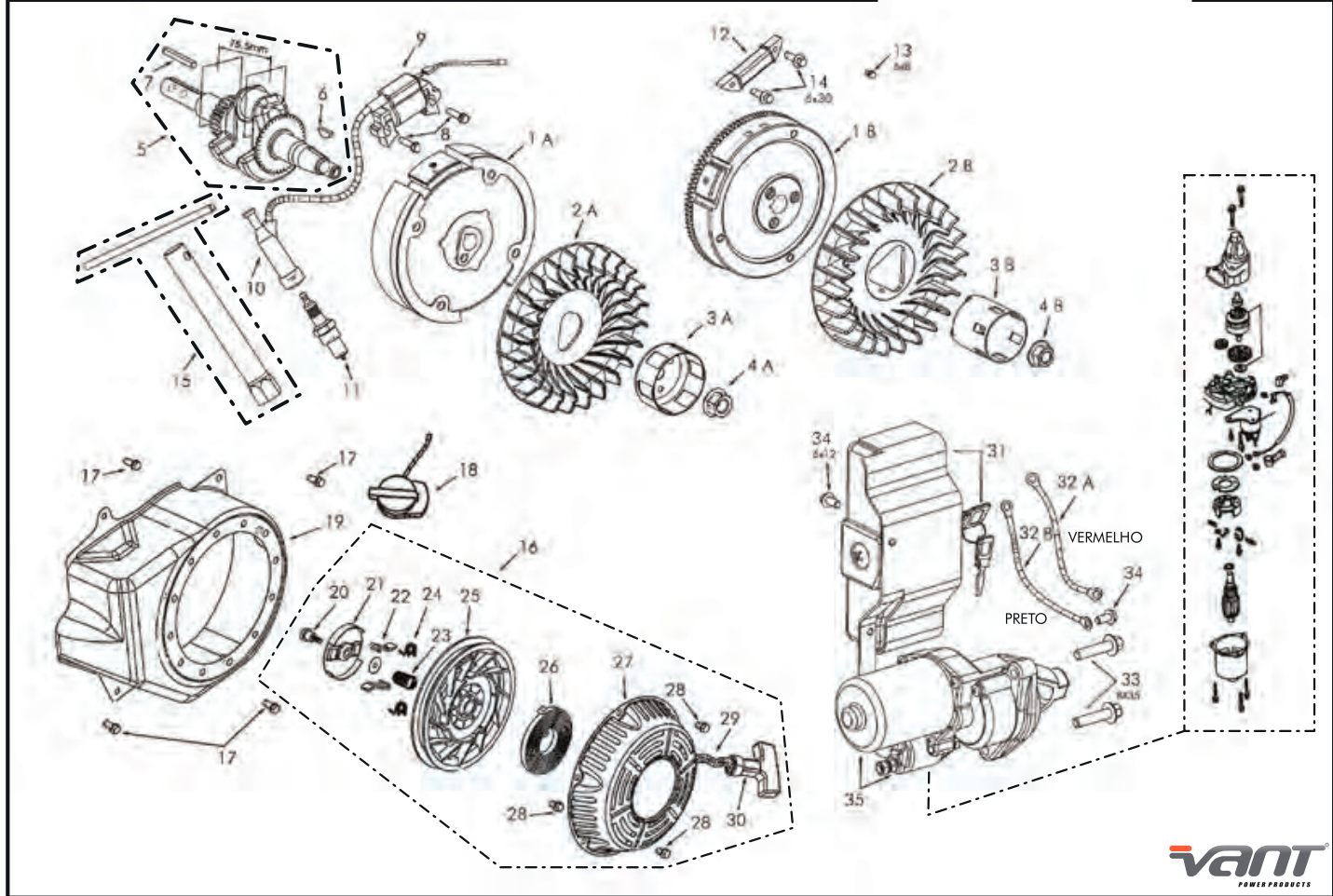
BLOCO MOTOR E COMPONENTES
PARTE 1


POSIÇÃO	CÓDIGO	DESCRIÇÃO	MODELO	QTD.	POSIÇÃO	CÓDIGO	DESCRIÇÃO	MODELO	QTD.
1A	100122	TAMPA CARÇAÇA BLOCO MOTOR	5,5/6,5/7,0	1	9	100065	RELE SENSOR NÍVEL ÓLEO	UNIVERSAL	1
1A	100123	TAMPA CARÇAÇA BLOCO MOTOR	8,0	1	10	100368	BRAÇO GOVERNADOR CPL (RAR)	5,5/6,5/7,0	1
1A	100124	TAMPA CARÇAÇA BLOCO MOTOR	13,0/15,0	1	10	100369	BRAÇO GOVERNADOR CPL (RAR)	8,0	1
1B	100381	TAMPA CARÇAÇA BLOCO MOTOR	2700	1	10	100370	BRAÇO GOVERNADOR CPL (RAR)	13,0/15,0	1
1B	100394	TAMPA CARÇAÇA BLOCO MOTOR	5000/6500	1	11	100068	TAMPA PROTEÇÃO LATERAL	5,5/6,5/7,0	1
2	100067	RETENTOR VIRABREQUIM	5,5/6,5/7,0	2	12	100073	CHAPA DEFLETORA BLOCO MOTOR	5,5/6,5/7,0	1
2	100099	RETENTOR VIRABREQUIM	8,0	2	12	100496	CHAPA DEFLETORA BLOCO MOTOR	8,0	1
2	100160	RETENTOR VIRABREQUIM	13,0/15,0	2	12	100739	CHAPA DEFLETORA BLOCO MOTOR	13,0/15,0	1
2	100655	RETENTOR VIRABREQUIM	5000/6500	2	13	100069	PARAFUSO DRENO ÓLEO	5,5/6,5/7,0/8,0	2
3	100100	ROLAMENTO VIRABREQUIM	5,5/6,5/7,0	2	13	100222	PARAFUSO DRENO ÓLEO	13,0/15,0	2
3	100200	ROLAMENTO VIRABREQUIM	8,0	2	14	100090	GOVERNADOR ACELERADOR (RAR)	5,5/6,5/7,0	1
3	100651	ROLAMENTO VIRABREQUIM	13,0/15,0	2	14	100135	GOVERNADOR ACELERADOR (RAR)	8,0	1
3	100652	ROLAMENTO VIRABREQUIM	5000/6500	2	14	100136	GOVERNADOR ACELERADOR (RAR)	13,0/15,0	1
4	100150	JUNTA TAMPA CARÇAÇA	5,5/6,5/7,0	1	15	100367	INTERRUPTOR NÍVEL ÓLEO	5,5/6,5/7,0	1
4	100244	JUNTA TAMPA CARÇAÇA	8,0	1	15	100366	INTERRUPTOR NÍVEL ÓLEO	8,0/13,0/15,0	1
4	100245	JUNTA TAMPA CARÇAÇA	13,0/15,0	1	16	100653	PARAFUSO FIXAÇÃO INTERR. NÍVEL ÓLEO	UNIVERSAL	2
4	100499	JUNTA TAMPA CARÇAÇA	5000/6500	1	17	100074	PARAFUSO SEXTAVADO C/ FLANGE 6X12	UNIVERSAL	1
5	100075	BUJÃO NÍVEL ÓLEO (COM VARETA)	5,5/6,5/7,0	1	18	100101	PARAFUSO SEXTAVADO C/ FLANGE 6X20	UNIVERSAL	1
5	100105	BUJÃO NÍVEL ÓLEO (COM VARETA)	8,0/13,0/15,0	1	19	100070	PARAFUSO SEXTAVADO C/ FLANGE 6X10	UNIVERSAL	2
5	100656	BUJÃO NÍVEL ÓLEO (COM VARETA)	5000/6500	1	20	100047	BRAÇADEIRA FIOS INTERR. MANGUEIRA	UNIVERSAL	1
6	100228	PARAFUSO FLANG. TAMPA CARÇAÇA	5,5/6,5/7,0	6	21	100980	CONTRAPESO MOTOR V4T	15,0	1
6	100230	PARAFUSO FLANG. TAMPA CARÇAÇA	8,0/13,0/15,0	6	22	101077	ROLAMENTO BALANCEADOR	13,0/15,0	1
7	100190	TAMPA ÓLEO (CARTER)	5,5/6,5/7,0	1		100141	JOGO JUNTAS NACIONAL	5,5/6,5	1
7	100231	TAMPA ÓLEO (CARTER)	8,0/13,0/15,0	1		101068	JOGO JUNTAS IMPORTADO	5,5/6,5	1
8	100064	BLOCO MOTOR C/ SENSOR	5,5	1		100979	JOGO JUNTAS IMPORTADO	7,0	1
8	100293	BLOCO MOTOR S/ SENSOR	6,5	1		100142	JOGO JUNTAS IMPORTADO	8,0	1
8	100842	BLOCO MOTOR C/ SENSOR	7,0	1		100143	JOGO JUNTAS IMPORTADO	15,0	1
8	100096	BLOCO MOTOR	8,0	1		100829	JOGO JUNTAS IMPORTADO	13,0/6500	1
8	100457	BLOCO MOTOR	15,0	1					
8	100456	BLOCO MOTOR	5000/6500	1					

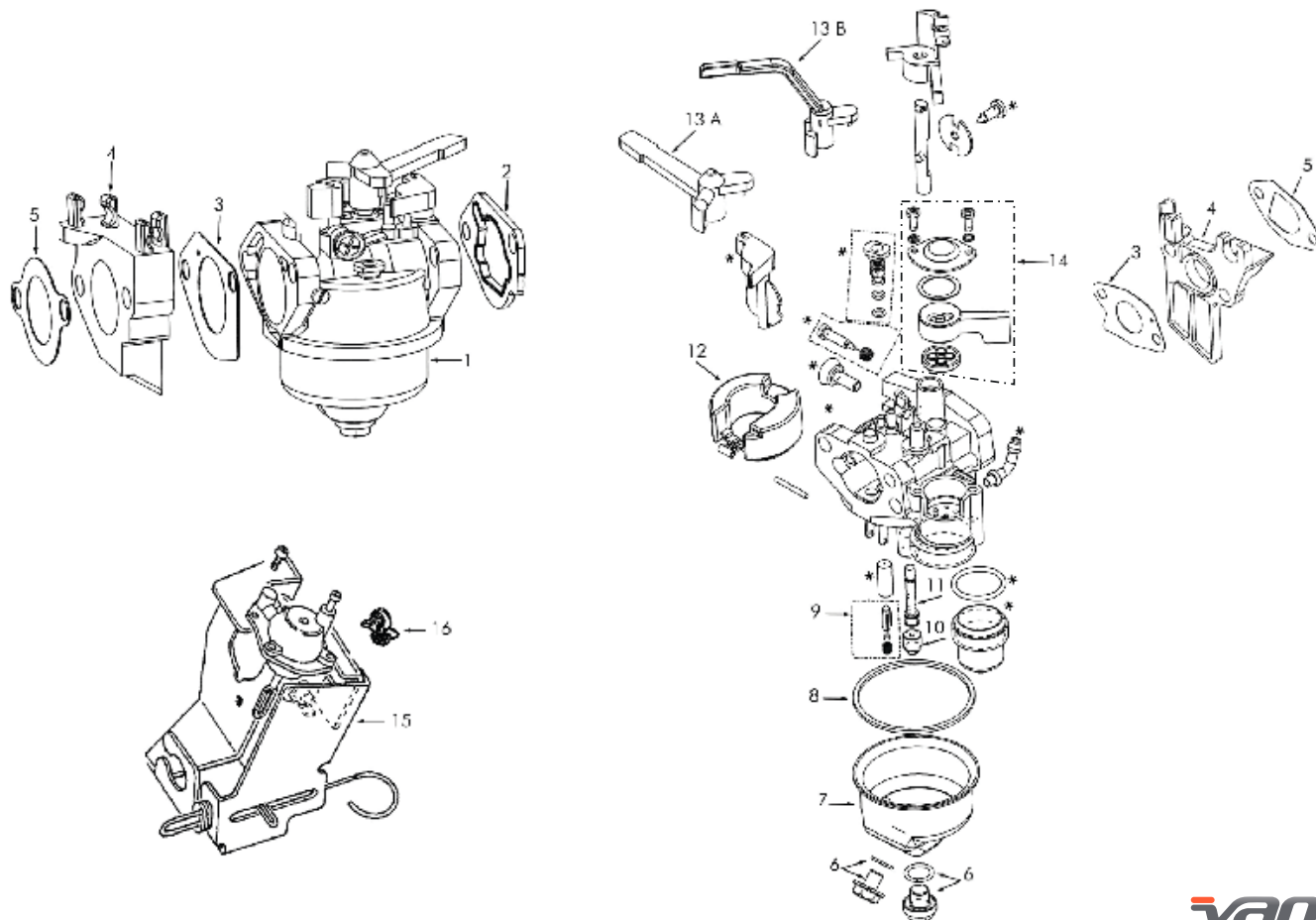


POSIÇÃO	CÓDIGO	DESCRIÇÃO	MODELO	QTD.
1	100020	BIELA CPL	5,5/6,5	1
1	100741	BIELA CPL	7,0	1
1	100169	BIELA CPL	8,0	1
1	100167	BIELA CPL	13,0/15,0	1
2	100225	PARAFUSO FIXAÇÃO BIELA	5,5/6,5/7,0	2
2	100226	PARAFUSO FIXAÇÃO BIELA	8,0/13,0/15,0	2
3	100018	PISTÃO STD C/ PINO + TRAVAS (*)	6,5	1
3	100528	PISTÃO STD C/ PINO + TRAVAS (*)	7,0	1
3	100271	PISTÃO STD C/ PINO + TRAVAS (*)	8,0	1
3	100272	PISTÃO STD C/ PINO + TRAVAS (*)	15,0	1
3	100641	PISTÃO STD INCOMPLETO	13,0/6500	1
3	101060	PISTÃO STD INC-PINO+ TRAVA	5,5	1
4	100021	ANEL SEGMENTO STD	5,5/6,5	1
4	100845	ANEL SEGMENTO STD	7,0	1
4	100163	ANEL SEGMENTO STD	8,0	1
4	100162	ANEL SEGMENTO STD	15,0	1
4	100658	JOGO ANEIS STD	13,0/6500/ES	1
5	100033	CHAVETA PISTÃO	5,5/6,5	2
5	100843	CHAVETA PISTÃO	7,0	2
5	100112	CHAVETA PISTÃO	8,0	2
5	100175	CHAVETA PISTÃO	15,0	2
5	100664	CHAVETA PISTÃO	13,0/6500/ES	2
6	100224	PINO PISTÃO	5,5/6,5	1
6	100844	PINO PISTÃO	7,0	1
6	100297	PINO PISTÃO	8,0	1
6	100298	PINO PISTÃO	15,0	1
6	100260	PINO PISTÃO	13,0/6500	1
7	100039	JUNTA CABEÇOTE	5,5/6,5	1
7	100847	JUNTA CABEÇOTE	7,0	1
7	100144	JUNTAS CABEÇOTE 74 Ø	8,0	1
7	100145	JUNTAS CABEÇOTE 89 Ø	15,0	1
7	100659	JUNTAS CABEÇOTE 87 Ø	13,0/6500	1
8	100041	PINO GUIA CABEÇOTE	5,5/6,5/7,0	2
8	100746	PINO GUIA CABEÇOTE	8,0	2
8	100750	PINO GUIA CABEÇOTE	13,0/15,0	2
9	100045	PARAFUSO CABEÇOTE	5,5/6,5/7,0	4
9	100646	PARAFUSO CABEÇOTE	8,0/13,0/15,0	4
10	100648	PRISIONEIRO SILENCIOSO	5,5/6,5/7,0	2
10	100649	PRISIONEIRO SILENCIOSO	8,0/13,0/15,0	2
11	100046	PARAFUSO PRIS. CARBURADOR	5,5/6,5/7,0	2
11	100126	PARAFUSO PRIS. CARBURADOR	8,0/13,0/15,0	2
11	100125	PARAFUSO PRIS. CARBURADOR	6500	2
12	100040	CABEÇOTE	5,5/6,5	1
12	100848	CABEÇOTE	7,0	1
12	100203	CABEÇOTE	8,0	1
12	100204	CABEÇOTE	15,0	1
12	100660	CABEÇOTE	13,0/6500	1

POSIÇÃO	CÓDIGO	DESCRIÇÃO	MODELO	QTD.
13A	100042	JUNTA TAMPA CABEÇOTE	5,5/6,5/7,0	1
13B	100265	JUNTA TAMPA CABEÇOTE	8,0/13,0/15,0	1
14A	100043	TAMPA CABEÇOTE	5,5/6,5/7,0	1
14B	100654	TAMPA CABEÇOTE	8,0/13,0/15,0	1
15A	100074	PARAFUSO SEXTAVADO TAMPA CABEÇOTE	5,5/6,5/7,0	4
15B	100363	PARAFUSO PRISIONEIRO TAMPA CABEÇOTE	8,0/13,0/15,0	1
16	100066	ÁRVORE COMANDO VÁLVULA	5,5/6,5/7,0	1
16	100201	ÁRVORE COMANDO VÁLVULA	8,0	1
16	100202	ÁRVORE COMANDO VÁLVULA	15,0	1
16	100661	ÁRVORE COMANDO VÁLVULA	13,0/6500	1
17	100053	TUCHO VARETA VÁLVULAS	5,5	2
17	100236	TUCHO VARETA VÁLVULAS	6,5/7,0	2
17	100237	TUCHO VARETA VÁLVULAS	8,0/13,0/15,0	2
18	100054	VARETA VÁLVULA	5,5/6,5/7,0	2
18	100262	VARETA VÁLVULA	8,0	2
18	100263	VARETA VÁLVULA	13,0/15,0	2
19	100055	PLACA GUIA VARETA	5,5/6,5/7,0	1
19	100214	PLACA GUIA VARETA	8,0/13,0/15,0	1
20	100056	VÁLVULA ADMISSÃO	5,5/6,5/7,0	1
20	100238	VÁLVULA ADMISSÃO	8,0	1
20	100239	VÁLVULA ADMISSÃO	13,0/15,0	1
21A	100180	RETENTOR VÁLVULA	5,5/6,5/7,0	1
21B	100159	RETENTOR VÁLVULA	8,0/13,0/15,0	1
22	100058	MOLA VÁLVULA	5,5/6,5/7,0	2
22	100221	MOLA VÁLVULA	8,0/13,0/15,0	2
23	100059	PRATO MOLA VÁLVULA ADMISSÃO	5,5/6,5/7,0	1
23	100050	PRATO MOLA VÁLVULA ADMISSÃO	8,0/13,0/15,0	1
24	100057	VÁLVULA ESCAPE	5,5/6,5/7,0	1
24	100240	VÁLVULA ESCAPE	8,0	1
24	100261	VÁLVULA ESCAPE	13,0/15,0	1
25	100060	PRATO MOLA VÁLVULA ESCAPE	5,5/6,5/7,0	1
25	100219	PRATO MOLA VÁLVULA ESCAPE	8,0/13,0/15,0	2
26	100254	PASTILHA VÁLVULA ESCAPE	5,5/6,5/7,0	1
26	100255	PASTILHA VÁLVULA ESCAPE	8,0	1
26	100256	PASTILHA VÁLVULA ESCAPE	13,0/15,0	2
27	100102	ASSENTO MOLA VÁLVULA ADMISSÃO/ESCAPE	5,5/6,5/7,0	1
27	100157	ASSENTO MOLA VÁLVULA ADMISSÃO/ESCAPE	8,0	1
27	100217	ASSENTO MOLA VÁLVULA ADMISSÃO/ESCAPE	13,0/15,0	1
28	100820	PARAFUSO REGULAGEM BALANCIM	5,5/6,5/7,0	2
28	100821	PARAFUSO REGULAGEM BALANCIM	8,0/13,0/15,0	2
29	100061	BALANCIM VALVULA (ADMISSÃO/ESCAPE)	5,5/6,5/7,0	2
29	100139	BALANCIM VALVULA (ADMISSÃO/ESCAPE)	8,0/13,0/15,0	2
30	100822	CONJ. PORCA BALANCIM/CONTRA PORCA	5,5/6,5/7,0	2
30	100823	CONJ. PORCA BALANCIM/CONTRA PORCA	8,0/13,0/15,0	2
31	101062	KIT BALANCIM	5,5/6,5/7,0	2
31	101063	KIT BALANCIM	8,0/13,0/15,0	2

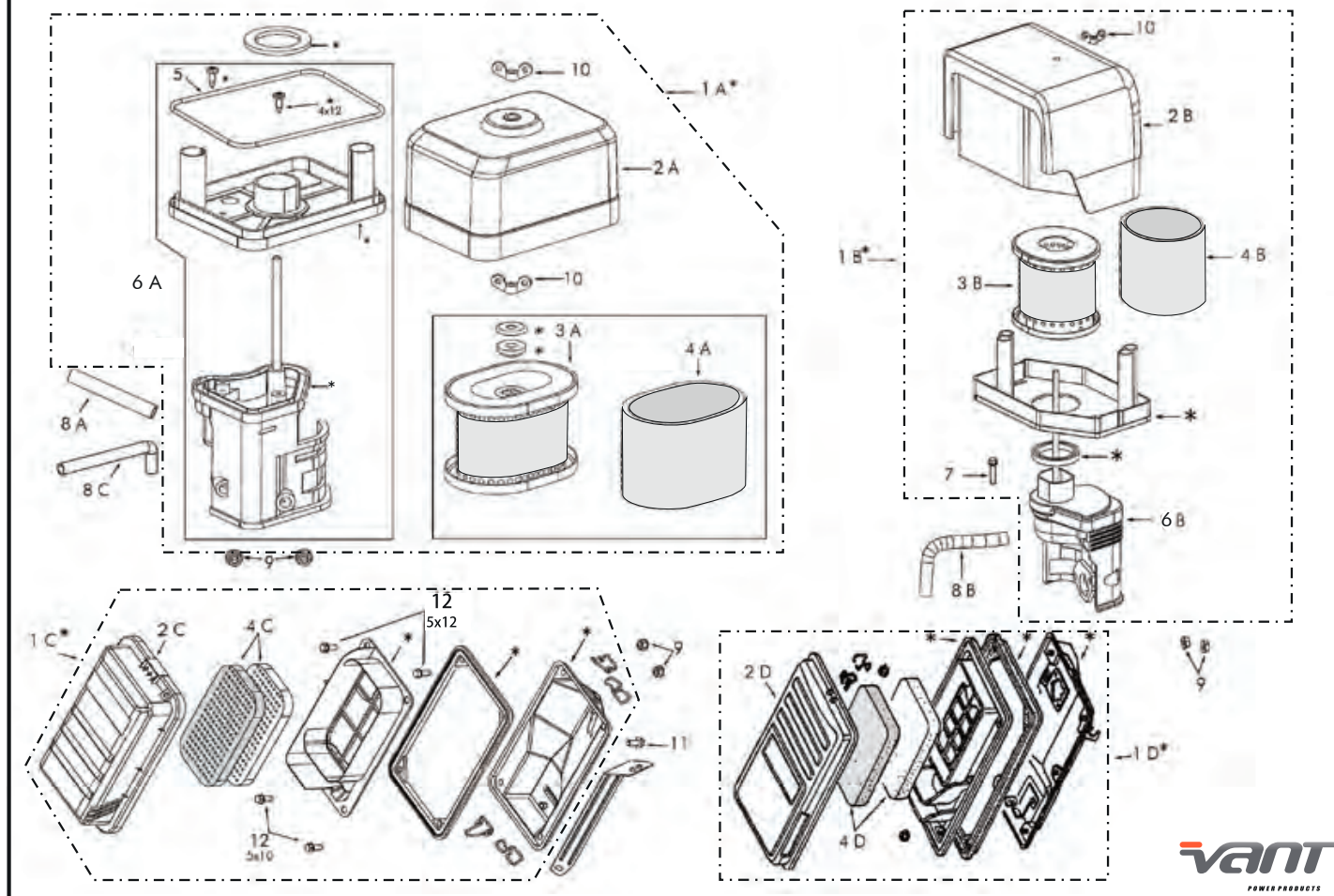


POSIÇÃO	CÓDIGO	DESCRIÇÃO	MODELO	QTD.	POSIÇÃO	CÓDIGO	DESCRIÇÃO	MODELO	QTD.
1A	100000	VOLANTE	5,5/6,5/7,0	1	17	100074	PARAFUSO SEXTAVADO C/ FLANGE 6X12	UNIVERSAL	4
1A	100082	VOLANTE	13,0/15,0	1	18	100137	CHAVE INTERRUPTOR - P. MANUAL	UNIVERSAL	1
1A	100199	VOLANTE	8,0	1	19	100036	CARENAGEM CARÇAÇA ARRANQUE INC.	5,5/6,5/7,0	1
1B	100140	VOLANTE - P. ELÉTRICA	5,5/6,5/7,0	1	19	100650	CARENAGEM CARÇAÇA ARRANQUE INC.-P/ELÉTRICA	5,5/6,5/7,0	1
1B	100119	VOLANTE - P. ELÉTRICA	8,0	1	19	100130	CARENAGEM CARÇAÇA ARRANQUE INC.-P/ELÉTRICA	8,0	1
1B	100120	VOLANTE - P. ELÉTRICA	13,0/15,0	1	19	100131	CARENAGEM CARÇAÇA ARRANQUE INC.-P/ELÉTRICA	13,0/15,0	1
2A	100002	VENTOINHA	5,5/6,5/7,0	1	20	100191	PARAFUSO POLIA ARRANQUE	5,5/6,5/7,0	1
2B	100273	VENTOINHA	8,0	1	20	100193	PARAFUSO POLIA ARRANQUE	8,0/13,0/15,0	1
2B	100274	VENTOINHA	13,0/15,0	1	21	100035	GUIA ARRASTADOR	UNIVERSAL	1
3A	100116	CUBO PARTIDA (VOLANTE)	5,5/6,5/7,0	1	22	100028	ENGATE ARRANQUE (ARRASTADOR)	UNIVERSAL	2
3B	100117	CUBO PARTIDA (VOLANTE)	8,0	1	23	100296	MOLA GUIA ARRASTADOR ARRANQUE	UNIVERSAL	1
3B	100118	CUBO PARTIDA (VOLANTE)	13,0/15,0	1	24	100030	MOLA ARRASTADOR ARRANQUE	UNIVERSAL	2
4A	100006	PORCA VOLANTE	5,5/6,5/7,0	1	25	100026	POLIA ARRANQUE	5,5/6,5/7,0	1
4B	100121	PORCA VOLANTE	8,0/13,0/15,0	1	25	100215	POLIA ARRANQUE	8,0	1
5	100008	VIRABREQUIM "H"	5,5	1	25	100216	POLIA ARRANQUE	13,0/15,0	1
5	100657	VIRABREQUIM "H"	6,5/7,0	1	26	100024	MOLA ARRANQUE IMPORTADA	5,5/6,5/7,0	1
5	100269	VIRABREQUIM "H"	8,0	1	26	100173	MOLA ARRANQUE	8,0/13,0/15,0	1
5	100270	VIRABREQUIM "H"	13,0/15,0	1	26	101070	MOLA ARRANQUE NACIONAL	8,0/13,0/15,0	1
5	100380	VIRABREQUIM "H"	2700	1	27	100023	CARÇAÇA ARRANQUE INCOMPLETA	5,5/6,5/7,0	1
5	100395	VIRABREQUIM "H"	13,0/6500	1	27	100132	CARÇAÇA ARRANQUE INCOMPLETA	8,0	1
6	100010	CHAVETA VIRABREQUIM VOLANTE MEIA-LUA	UNIVERSAL	1	27	100133	CARÇAÇA ARRANQUE INCOMPLETA	13,0/15,0	1
7	100374	CHAVETA VIRA. LADO TOMADA FORÇA	5,5/6,5/7,0	1	28	100294	PARAFUSO SEXTAVADO C/ FLANGE 6X08	UNIVERSAL	3
7	100373	CHAVETA VIRA. LADO TOMADA FORÇA	8,0/13,0/15,0	1	29	100138	CORDÃO ARRANQUE	UNIVERSAL	1
8	100094	PARAFUSO SEXTAVADO C/ FLANGE 6X25	UNIVERSAL	2	30	100174	MANÍPULO ARRANQUE	UNIVERSAL	1
9	100011	MÓDULO IGNIÇÃO	5,5/6,5/7,0	1	31	100833	PAINEL MOTOR PARTIDA CPL	5,5/6,5/7,0	1
9	100172	MÓDULO IGNIÇÃO	8,0/13,0/15,0	1	31	100220	PAINEL MOTOR PARTIDA CPL	8,0/13,0/15,0	1
10	100013	TERMINAL VELA (CACHIMBO)	UNIVERSAL	1	32A	100364	CABO CIRCUITO BATERIA - POSITIVO	8,0/13,0/15,0	1
11	100014	VELA IGNIÇÃO	UNIVERSAL	1	32B	100365	CABO CIRCUITO BATERIA - NEGATIVO	8,0/13,0/15,0	1
12	100171	BOBINA LUZ/CARGA BATERIA -P. ELÉTRICA	UNIVERSAL	1	33	100149	PARAFUSO SEXTAVADO C/ FLANGE 8X35	UNIVERSAL	2
13	100294	PARAFUSO SEXTAVADO C/ FLANGE 6X08	UNIVERSAL	1	34	100074	PARAFUSO SEXTAVADO C/ FLANGE 6X12	UNIVERSAL	2
14	100103	PARAFUSO SEXTAVADO C/ FLANGE 6X30	UNIVERSAL	2	35	100372	MOTOR PARTIDA CPL	5,5/6,5/7,0	1
15	100015	CHAVE COMBINADA	UNIVERSAL	1	35	100218	MOTOR PARTIDA CPL	8,0	1
16	100022	CARÇAÇA ARRANQUE CPL ORIGINAL	5,5/6,5/7,0	1	35	100498	MOTOR PARTIDA CPL	13,0/15,0	1
16	101082	CARÇAÇA ARRANQUE CPL IMPORTADA	5,5/6,5/7,0	1	*	100827	ARRUELA GUIA ARRASTADOR ARRANQUE (OPCIONAL)	5,5/6,5/7,0	1
16	100376	CARÇAÇA ARRANQUE CPL	8,0	1	*	100828	ARRUELA GUIA ARRASTADOR ARRANQUE (OPCIONAL)	8,0/13,0/15,0	1
16	100377	CARÇAÇA ARRANQUE CPL	13,0/15,0	1					

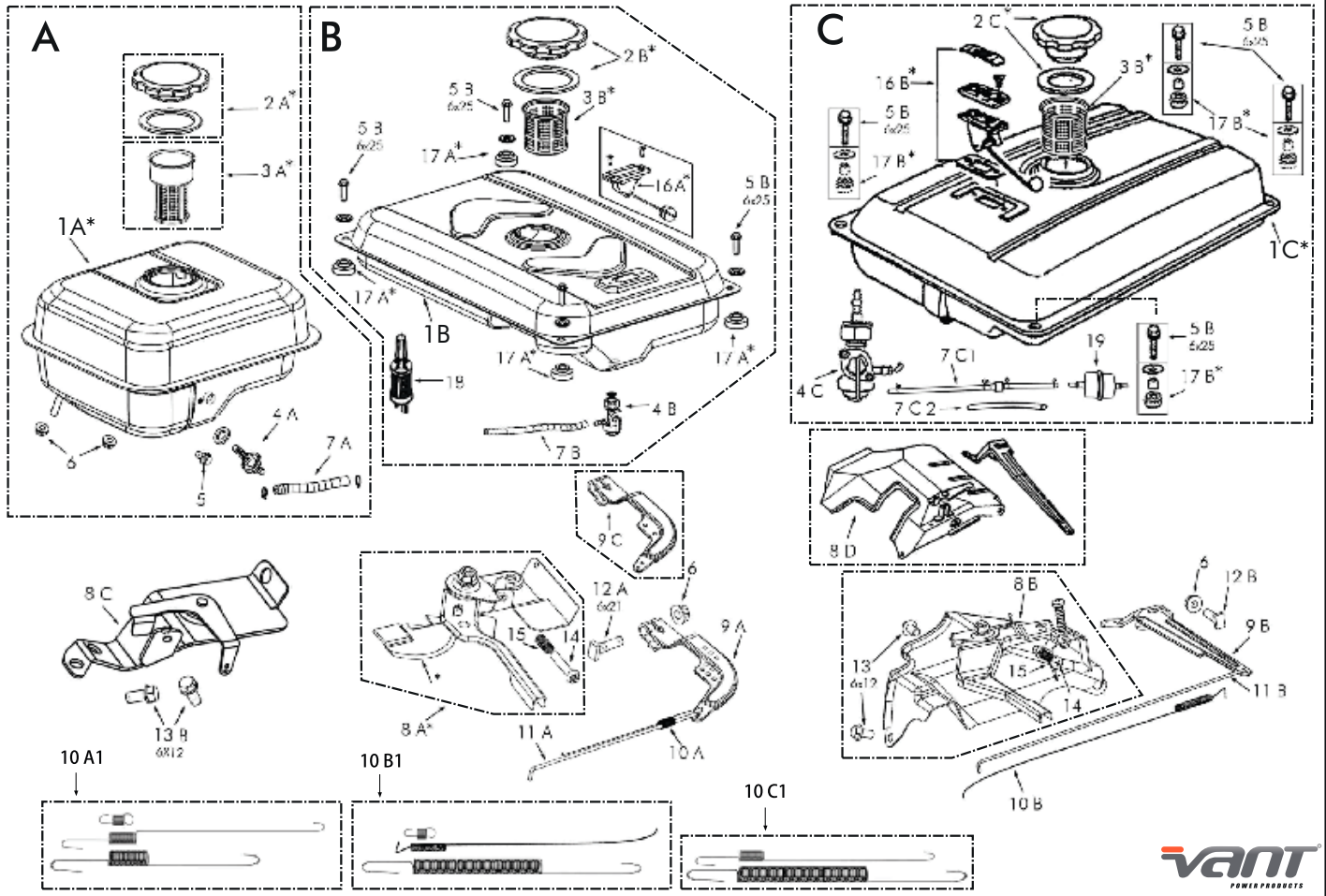


POSIÇÃO	CÓDIGO	DESCRIÇÃO	MODELO	QTD.
1	100087	CARBURADOR ORIGINAL	5,5/6,5/7,0	1
1	100184	CARBURADOR IMPORTADO	5,5/6,5/7,0	1
1	101084	CARBURADOR ORIGINAL	13,0/15,0	1
1	101085	CARBURADOR IMPORTADO	13,0/15,0	1
1	100093	CARBURADOR	8,0	1
1	100386	CARBURADOR	2700	1
1	100396	CARBURADOR	13,0/6500	1
2	100361	ESPAÇADORA CARB./FILTRO AR	5,5/6,5/7,0	1
2	100362	ESPAÇADORA CARB./FILTRO AR	8,0/13,0/15,0	1
2	100251	ESPAÇADORA CARB./FILTRO AR	2700	1
2	100252	ESPAÇADORA CARB./FILTRO AR	6500	1
3	100146	JUNTA CARBURADOR/COLETOR ADMISSÃO	5,5/6,5/7,0	1
3	100147	JUNTA CARBURADOR/COLETOR ADMISSÃO	8,0	1
3	100091	JUNTA CARBURADOR/COLETOR ADMISSÃO	15,0	1
3	100194	JUNTA CARBURADOR/COLETOR ADMISSÃO	2700	1
3	100195	JUNTA CARBURADOR/COLETOR ADMISSÃO	6500	1
4	100088	COLETOR ADMISSÃO CARBURADOR	5,5/6,5/7,0	1
4	100078	COLETOR ADMISSÃO CARBURADOR	8,0	1
4	100134	COLETOR ADMISSÃO CARBURADOR	15,0	1
4	100077	COLETOR ADMISSÃO CARBURADOR	2700	1
4	100104	COLETOR ADMISSÃO CARBURADOR	6500	1
5	100063	JUNTA COLETOR ADMISSÃO	5,5/6,5/7,0	1
5	100092	JUNTA COLETOR ADMISSÃO	8,0	1
5	100097	JUNTA COLETOR ADMISSÃO	15,0	1
5	100148	JUNTA COLETOR ADMISSÃO	2700	1
5	100196	JUNTA COLETOR ADMISSÃO	6500	1
6	100208	PARAFUSO CUBA CARBURADOR	UNIVERSAL	2
6	100155	PARAFUSO CUBA CARBURADOR	2700/6500	2
7	100164	CUBA CARBURADOR	5,5/6,5/7,0	1
7	100187	CUBA CARBURADOR	8,0/13,0/15,0	1

POSIÇÃO	CÓDIGO	DESCRIÇÃO	MODELO	QTD.
7	100188	CUBA CARBURADOR	2700	1
7	100189	CUBA CARBURADOR	6500	1
8	100165	ANEL VEDAÇÃO CUBA CARBURADOR	5,5/6,5/7,0	1
8	100375	ANEL VEDAÇÃO CUBA CARBURADOR	8,0/13,0/15,0	1
8	100227	ANEL VEDAÇÃO CUBA CARBURADOR	2700	1
8	100266	ANEL VEDAÇÃO CUBA CARBURADOR	6500	1
9	100107	AGULHA BÓIA CARBURADOR	5,5/6,5/7,0	1
9	100181	AGULHA BÓIA CARBURADOR	8,0/13,0/15,0	1
9	100182	AGULHA BÓIA CARBURADOR	2700	1
9	100183	AGULHA BÓIA CARBURADOR	6500	1
10	100197	GICLEUR CARBURADOR (70)	5,5/6,5/7,0	1
10	100198	GICLEUR CARBURADOR (85)	8,0	1
10	100209	GICLEUR CARBURADOR (95)	15,0	1
10	100210	GICLEUR CARBURADOR	2700	1
10	100211	GICLEUR CARBURADOR	6500	1
11	100166	GICLEUR PRINCIPAL	5,5/6,5/7,0	1
11	100212	GICLEUR PRINCIPAL	8,0	1
11	100248	GICLEUR PRINCIPAL	15,0	1
11	100241	GICLEUR PRINCIPAL	2700	1
11	100242	GICLEUR PRINCIPAL	6500	1
12	100089	BÓIA CARBURADOR	5,5/6,5/7,0	1
12	100170	BÓIA CARBURADOR	8,0/13,0/15,0	1
12	100213	BÓIA CARBURADOR	2700	1
12	100168	BÓIA CARBURADOR	6500	1
13A	100071	ALAVANCA AFOGADOR	UNIVERSAL	1
13B	100072	ALAVANCA AFOGADOR	2700	1
14	100531	TORNEIRA COMBUSTÍVEL	UNIVERSAL	1
15	100669	BOMBA VARIÁVEL VÁLVULA ESTRANGULAMENTO	2700	1
15	100558	BOMBA VARIÁVEL VÁLVULA ESTRANGULAMENTO	5000/6500	1
16	100485	BRAÇADEIRA FIO	UNIVERSAL	1



POSIÇÃO	CÓDIGO	DESCRIÇÃO	MODELO	QTD.
1A*	100358	FILTRO AR (SISTEMA CPL)	5,5/6,5/7,0	1
1B*	100359	FILTRO AR (SISTEMA CPL)	8,0	1
1B*	100360	FILTRO AR (SISTEMA CPL)	13,0/15,0	1
1C*	100387	FILTRO AR (SISTEMA CPL)	2700	1
1D*	100397	FILTRO AR (SISTEMA CPL)	6500	1
2A	100017	CAPA FILTRO AR	5,5/6,5/7,0	1
2B	100027	CAPA FILTRO AR	8,0	1
2B	100029	CAPA FILTRO AR	13,0/15,0	1
2C	100258	CAPA FILTRO AR	2700	1
2D	100662	CAPA FILTRO AR	6500	1
3A	100001	FILTRO AR - ELEMENTO C/ ESPUMA	5,5/6,5/7,0	1
3B	100007	FILTRO AR - ELEMENTO C/ ESPUMA	8,0	1
3B	100031	FILTRO AR - ELEMENTO C/ ESPUMA	13,0/15,0	1
4A	100004	FILTRO AR EXTERNO - ESPUMA	5,5/6,5/7,0	1
4B	100151	FILTRO AR EXTERNO - ESPUMA	8,0	1
4B	100152	FILTRO AR EXTERNO - ESPUMA	13,0/15,0	1
4C	100388	FILTRO AR INTERNO - ESPUMA	2700	2
4D	100398	FILTRO AR INTERNO - ESPUMA	6500	2
5	100243	ANEL VEDAÇÃO BASE FILTRO AR	5,5/6,5/7,0	1
6A	100003	CORPO FILTRO AR CPL	5,5/6,5/7,0	1
6B	100337	CORPO FILTRO AR	8,0	1
6B	100354	CORPO FILTRO AR	13,0/15,0	1
7	100101	PARAFUSO SEXTAVADO C/ FLANGE 6X20	8,0/13,0/15,0	1
8A	100253	TUBO RESPIRO	5,5/6,5/7,0	1
8B	100382	TUBO RESPIRO	8,0/13,0/15,0	1
8C	100384	TUBO RESPIRO	2700	1
9	100207	PORCA FLANGEADA FILTRO AR	UNIVERSAL	2
10	100016	PORCA BORBOLETA FILTRO AR	UNIVERSAL	1
11	100074	PARAFUSO SEXTAVADO C/ FLANGE 6X12	2700	1
12	100259	PARAFUSO SEXTAVADO C/ FLANGE 5X10	2700	4

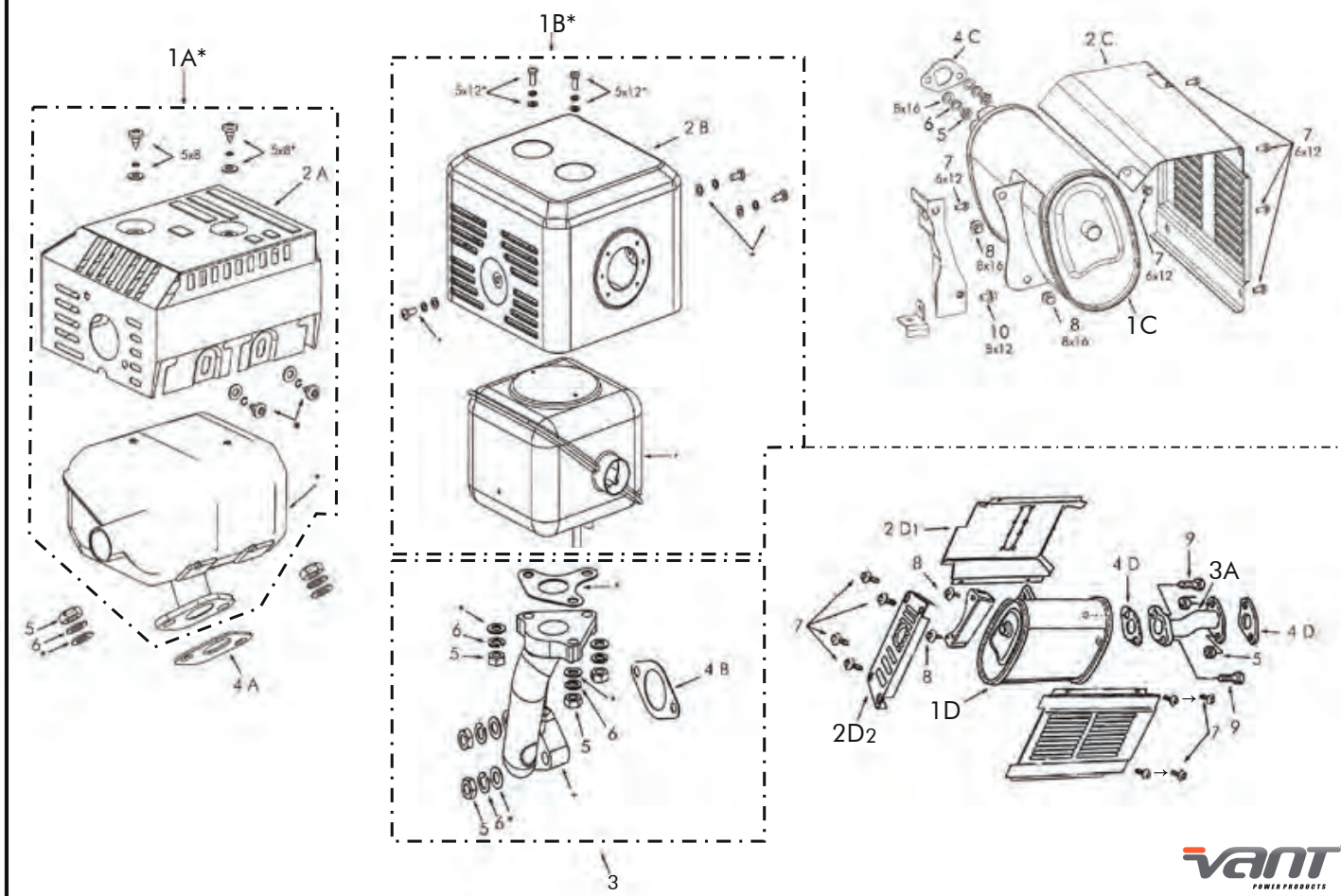


POSIÇÃO	CÓDIGO	DESCRIÇÃO	MODELO	QTD.
1A*	100032	TANQUE COMBUSTÍVEL	5,5/6,5/7,0	1
1A*	100234	TANQUE COMBUSTÍVEL	8,0	1
1A*	100235	TANQUE COMBUSTÍVEL	13,0/15,0	1
1B*	100205	TANQUE COMBUSTÍVEL	2700	1
1C*	100206	TANQUE COMBUSTÍVEL	6500	1
2A	100034	TAMPA TANQUE COMBUSTÍVEL	5,5/6,5/7,0/8,0/13,0/15,0	1
2A	101069	TAMPA TANQUE COMBUSTÍVEL	5,5/6,5/7,0/8,0/13,0/15,0	1
2B	100246	TAMPA TANQUE COMBUSTÍVEL	2700	1
2C	100247	TAMPA TANQUE COMBUSTÍVEL	6500	1
3A	100037	FILTRO TELA ENTRADA COMBUSTÍVEL	5,5/6,5/7,0/8,0/13,0/15,0	1
3B	100730	FILTRO TELA ENTRADA COMBUSTÍVEL	2700/6500	1
4A	100038	CONEXÃO SAÍDA TANQUE COMBUSTÍVEL	UNIVERSAL	1
4B	100062	TORNEIRA COMBUSTÍVEL	2700	1
4C	100076	TORNEIRA COMBUSTÍVEL	6500	1
5A	100257	PARAFUSO SEXTAVADO C/ FLANGE 6X28	UNIVERSAL	1
5B	100094	PARAFUSO SEXTAVADO C/ FLANGE 6X25	2700/5000/6500	4
6	100207	PORCA FLANG. TANQUE COMBUSTÍVEL	5,5/6,5/7,0	2
6	100670	PORCA FLANG. TANQUE COMBUSTÍVEL	8,0/13,0/15,0	2
7A	100232	MANGUEIRA GASOLINA	5,5/6,5/7,0	1
7A	100233	MANGUEIRA GASOLINA	8,0/13,0/15,0	1
7B	100106	MANGUEIRA GASOLINA	2700	1
7C1	100557	MANGUEIRA GASOLINA C/ VÁLVULA	6500	1
7C2	100818	MANGUEIRA ISOLAMENTO TÉRMICO	6500	1
8A	100079	CONJ. BASE/ALAVANCA ACELERAÇÃO	5,5/6,5/7,0	1
8B	100161	CONJ. BASE/ALAVANCA ACELERAÇÃO	8,0	1
8B	100098	CONJ. BASE/ALAVANCA ACELERAÇÃO	13,0/15,0	1
8C	100385	CONJ. BASE/ALAVANCA ACELERAÇÃO	2700	1
8D	100291	CONJ. BASE/ALAVANCA ACELERAÇÃO	5000/6500	1
9A	100019	ALAVANCA GOVERNADOR (RAR)	5,5/6,5/7,0	1
9B	100109	ALAVANCA GOVERNADOR (RAR)	8,0/13,0	1

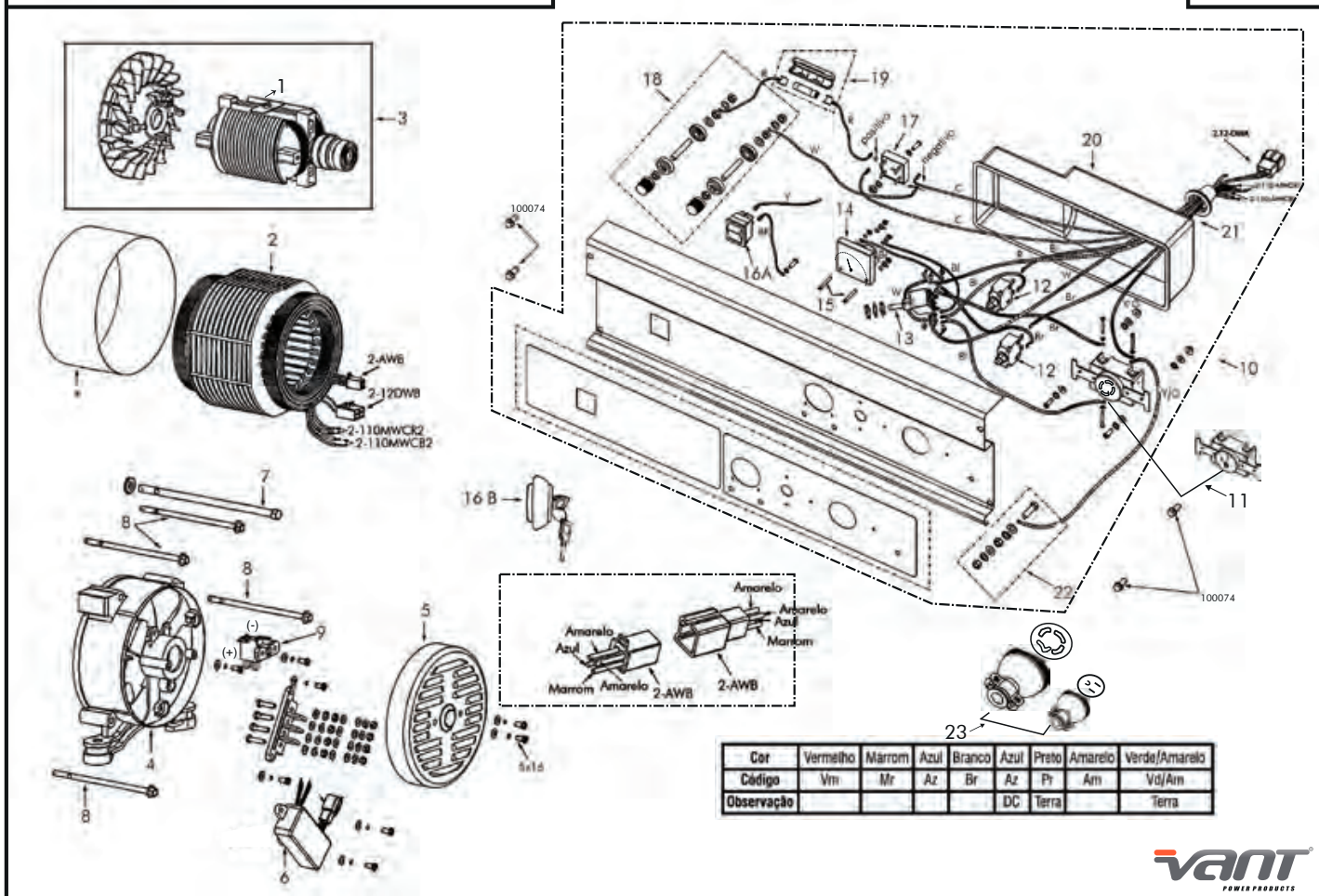
POSIÇÃO	CÓDIGO	DESCRIÇÃO	MODELO	QTD.
9B	100108	ALAVANCA GOVERNADOR (RAR)	15,0	1
9C	100113	ALAVANCA GOVERNADOR (RAR)	2700	1
9D	100663	ALAVANCA GOVERNADOR (RAR)	6500	1
10A	100081	MOLA GOVERNADOR ACEL. (RETORNO)	5,5/6,5/7,0	1
10B	100178	MOLA GOVERNADOR ACEL. (RETORNO)	8,0	1
10B	100179	MOLA GOVERNADOR ACEL. (RETORNO)	13,0/15,0	1
10A1	100080	CONJ. MOLA GOVERNADOR (03 PEÇAS)	5,5/6,5/7,0	1
10A1	100176	CONJ. MOLA GOVERNADOR (03 PEÇAS)	8,0	1
10B1	100177	CONJ. MOLA GOVERNADOR (03 PEÇAS)	13,0/15,0	1
10C1	100267	CONJ. MOLA GOVERNADOR ACEL. (02 PEÇAS)	2700	1
10C2	100268	CONJ. MOLA GOVERNADOR ACEL. (02 PEÇAS)	5000/6500	1
11A	100128	HASTE LIGAÇÃO RAR	5,5/6,5/7,0	1
11B	100129	HASTE LIGAÇÃO RAR	8,0	1
11C	100831	HASTE LIGAÇÃO RAR	13,0/15,0	1
12A	100083	PARAFUSO FIXAÇÃO ALAVANCA RAR	5,5/6,5/7,0/5000/6500	1
12B	100223	PARAFUSO FIXAÇÃO ALAVANCA RAR	8,0/13,0/15,0	1
13	100074	PARAFUSO SEXTAVADO C/ FLANGE 6X12	UNIVERSAL	2
14	100665	PARAFUSO REGUL. ALAVANCA ACELADOR	UNIVERSAL	1
15	100666	MOLA REGULAGEM ALAVANCA ACELADOR	UNIVERSAL	1

USO EXCLUSIVO GERADOR LUZ

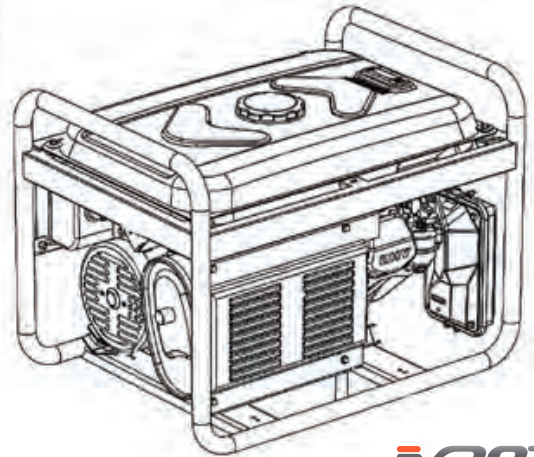
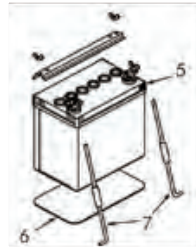
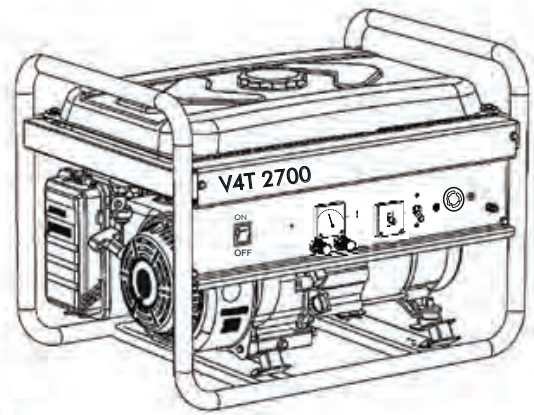
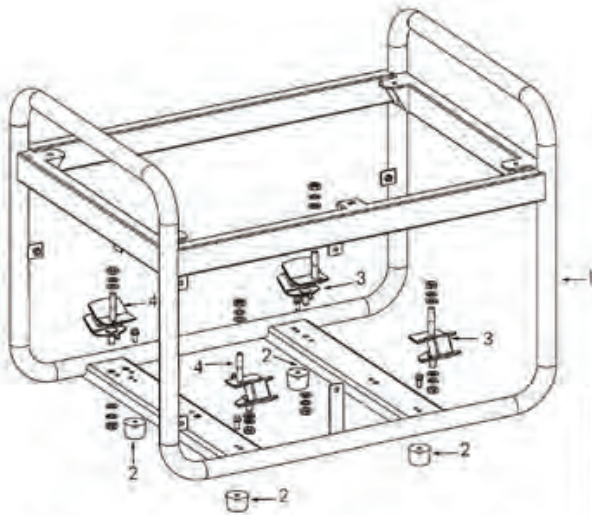
16A	100114	VISOR NÍVEL COMBUSTÍVEL C/ BÓIA	2700	1
16B	100115	VISOR NÍVEL COMBUSTÍVEL C/ BÓIA	6500	1
17A	100127	COXIM TANQUE COMBUSTÍVEL	2700	4
17B	100009	COXIM TANQUE COMBUSTÍVEL	6500	4
18	100192	FILTRO TANQUE COMBUSTÍVEL (INTERNO)	2700	1
19	100832	FILTRO GASOLINA	UNIVERSAL	1



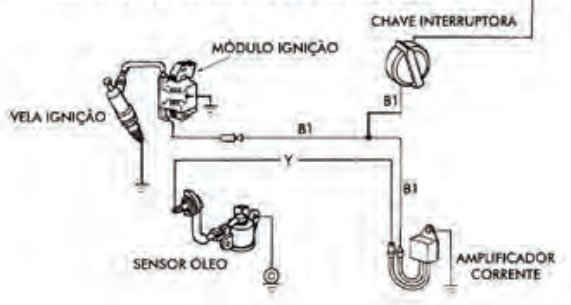
POSIÇÃO	CÓDIGO	DESCRIÇÃO	MODELO	QTD.
1A	100085	SILENCIOSO CPL ORIGINAL	5,5/6,5/7,0	1
1A	101083	SILENCIOSO CPL IMPORTADO	5,5/6,5/7,0	1
1A	100185	SILENCIOSO CPL	8,0	1
1B	100186	SILENCIOSO CPL	13,0/15,0	1
1C	100389	SILENCIOSO	2700	1
1D	100490	SILENCIOSO	5000/6500	1
2A	100084	PROTEÇÃO SILENCIOSO	5,5/6,5/7,0	1
2B	100153	PROTEÇÃO SILENCIOSO	8,0	1
2B	100154	PROTEÇÃO SILENCIOSO	13,0/15,0	1
2C	100229	PROTEÇÃO SILENCIOSO EXTERNA	2700	1
2D1	100492	PROTEÇÃO SILENCIOSO	5000/6500	1
2D2	100299	PROTEÇÃO SILENCIOSO EXTERNA	5000/6500	1
3	100249	CURVA SILENCIOSO CPL	8,0	1
3	100250	CURVA SILENCIOSO CPL	13,0/15,0	1
3A	100491	CURVA SILENCIOSO	5000/6500	1
4A	100086	JUNTA SILENCIOSO	5,5/6,5/7,0	1
4B	100488	JUNTA SILENCIOSO	8,0/13,0/15,0	1
4C	100281	JUNTA SILENCIOSO	2700	1
4D	100489	JUNTA SILENCIOSO (CURVA/MOTOR)	5000/6500	2
5	100264	PORCA SEXTAVADA SILENCIOSO	UNIVERSAL	2
6	100025	ARRUELA SILENCIOSO (PRESSÃO)	UNIVERSAL	2
7	100074	PARAFUSO SEXTAVADO C/ FLANGE 6X12	2700	6
7	100074	PARAFUSO SEXTAVADO C/ FLANGE 6X12	5000/6500	8
8	100667	PARAFUSO SEXTAVADO C/ FLANGE 8X16	2700	2
9	100668	PARAFUSO SEXTAVADO C/ FLANGE 8X25	5000/6500	2
10	100156	PARAFUSO SEXTAVADO C/ FLANGE 8X12	2700	1



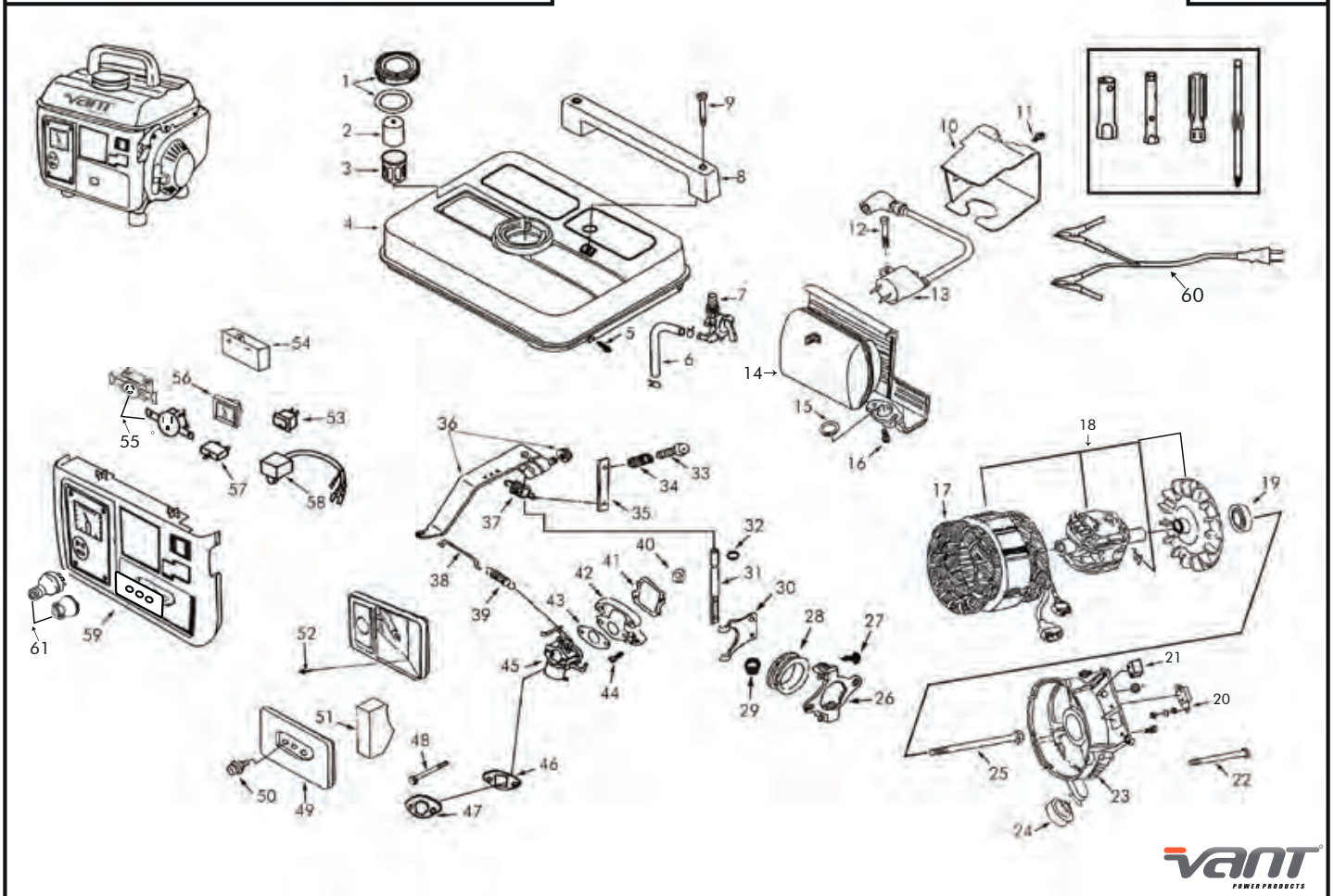
POSIÇÃO	CÓDIGO	DESCRIÇÃO	MODELO	QTD.	POSIÇÃO	CÓDIGO	DESCRIÇÃO	MODELO	QTD.
1	100390	ROTOR 110/220	2700	1	12	100400	RELÉ TÉRMICO	2700	2
1	100295	ROTOR 110/220	6500	1	12	100460	RELÉ TÉRMICO	5000/6500	2
2	100371	ESTATOR 110/220	2700	1	13	100352	DISJUNTOR/REVERSOR 110/220V 10A	2700/5000	1
2	100379	ESTATOR 110/220	6500	1	13	100353	DISJUNTOR/REVERSOR 110/220V 23A	6500	1
3	100044	ROTOR C/ VENTONINHA 110/220	2700	1	14	100355	VOLTÍMETRO (MEIA LUA)	UNIVERSAL	1
3	100383	ROTOR C/ VENTONINHA 110/220	6500	1	15	100399	PARAFUSO FIXAÇÃO VOLTÍMETRO	2700/6500	2
4	100495	TAMPA ESTATOR	2700	1	16A	100351	CHAVE INTERRUPTOR - P. MANUAL	2700	1
4	100494	TAMPA ESTATOR	6500	1	16B	100350	CHAVE INTERRUPTOR - P. ELÉTRICA	5000/6500	1
5	100303	TAMPA GERADOR	2700	1	17	100461	RETIFICADOR	UNIVERSAL	1
5	100529	TAMPA GERADOR	6500	1	18	100463	TERMINAL PÓLO CPL (NEG/POS)	UNIVERSAL	2
6	100453	REGULADOR TENSÃO AVR CPL CAPACITOR	2700	1	19	100486	SUPORTE C/ FUSÍVEL	2700	1
6	100454	REGULADOR TENSÃO AVR CPL CAPACITOR	6500	1	19	100356	SUPORTE C/ FUSÍVEL	5000/6500	1
7	100391	PARAFUSO PRISIONEIRO ROTOR	2700	1	20	100455	SUPORTE PAINEL CONTROLE	2700	1
7	100393	PARAFUSO PRISIONEIRO ROTOR	6500	1	20	100357	SUPORTE PAINEL CONTROLE	5000/6500	1
8	100392	PARAFUSO PRISIONEIRO ESTATOR	2700	4	21	100349	CHICOTE PAINEL CONTROLE	2700	1
8	100408	PARAFUSO PRISIONEIRO ESTATOR	6500	4	21	100348	CHICOTE PAINEL CONTROLE	5000/6500	1
9	100413	CONJ. PORTA ESCOVA	2700	1	22	100346	CONECTOR ATERRAMENTO	2700	1
9	100487	CONJ. PORTA ESCOVA	5000/6500	1	22	100347	CONECTOR ATERRAMENTO	5000/6500	1
10	100344	PAINEL CONTROLE CPL - P. MANUAL	2700	1	23	101078	PLUG 2P. ACHATADOS 1 REDONDO	6500	2
10	100343	PAINEL CONTROLE CPL - P. ELÉTRICA	5000/6500	1	23	101073	PLUG 4P.	2700/6500	1
11	100345	TOMADA ELÉTRICA 2P. + 1T.	6500	2					
11	100506	TOMADA ELÉTRICA 4P.	2700/6500	1					



**INFORMAÇÃO TÉCNICA
DIAGRAMA DE MONTAGEM COM SENSOR ÓLEO**

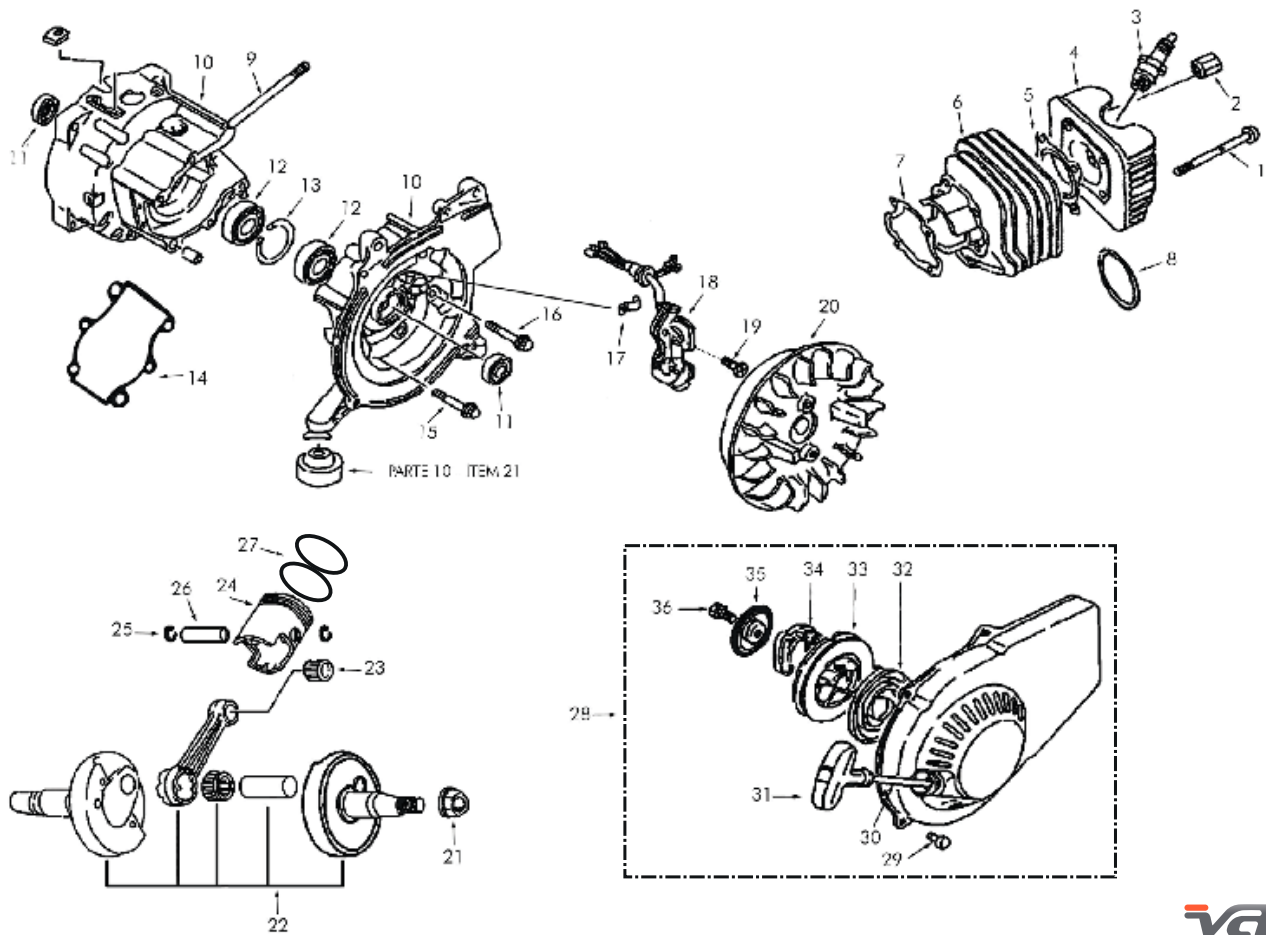


POSIÇÃO	CÓDIGO	DESCRIÇÃO	MODELO	QTD.
1	100525	QUADRO GERADOR	2700	1
1	100497	QUADRO GERADOR	5000/6500	1
2	100729	COXIM APOIO QUADRO GERADOR	UNIVERSAL	4
3	100676	COXIM QUADRO GERADOR ESQUERDO	2700	2
3	100677	COXIM QUADRO GERADOR ESQUERDO	5000/6500	2
4	100678	COXIM QUADRO GERADOR DIREITO	2700	2
4	100679	COXIM QUADRO GERADOR DIREITO	5000/6500	2
5	100675	BATERIA 12V/19A MOD. NOVO 13X8CM	6500	1
6	100674	SUORTE BATERIA	UNIVERSAL	1
7	100672	HASTE SUORTE BATERIA 12V	UNIVERSAL	2

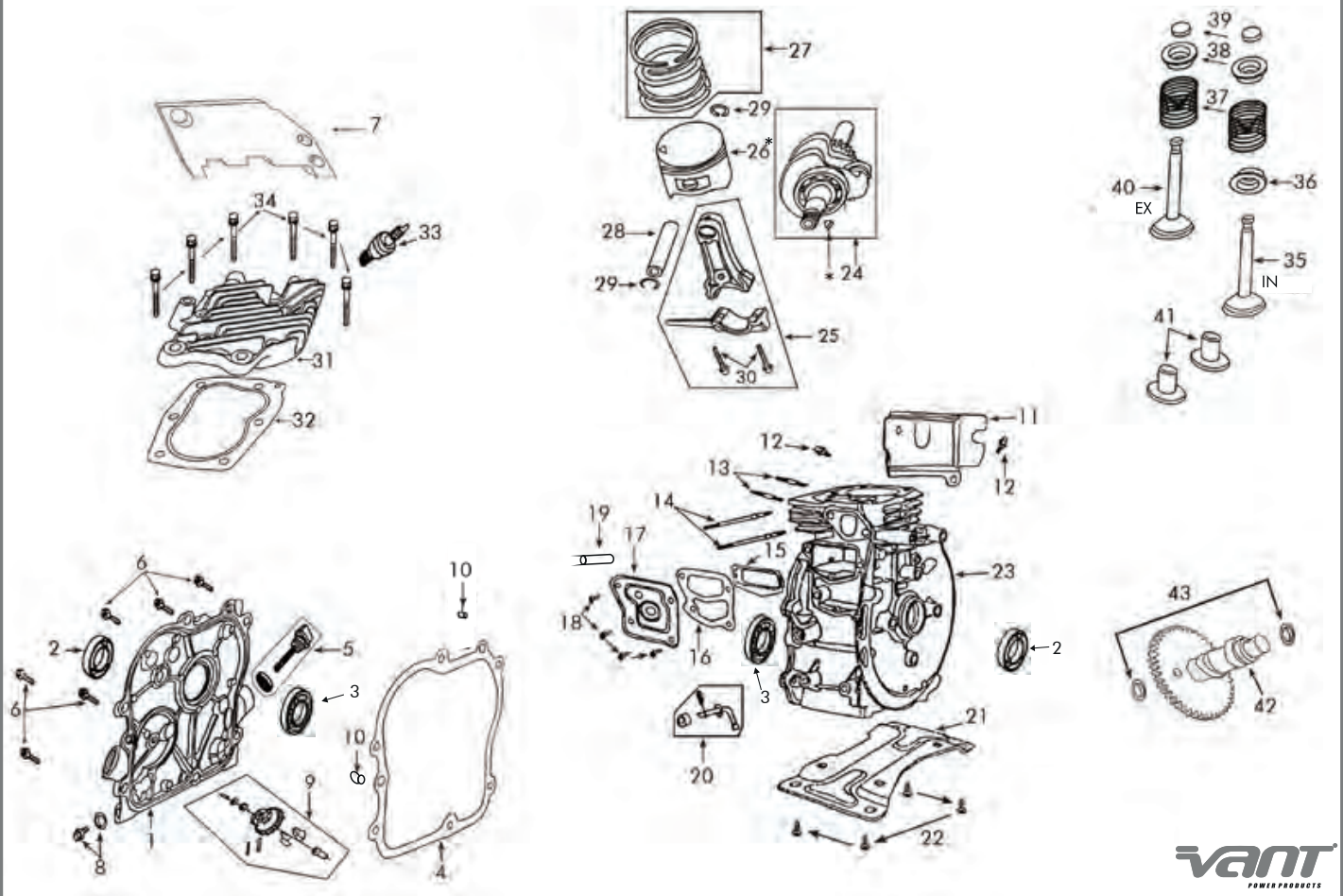


POSIÇÃO	CÓDIGO	DESCRIÇÃO	POTÊNCIA	QTD.
1	100721	TAMPA TANQUE COMBUSTÍVEL		1
2	100731	COPO ÓLEO		1
3	100730	FILTRO TELA ENTRADA COMBUSTÍVEL		1
4	100725	TANQUE COMBUSTÍVEL		1
5	100693	PARAFUSO FIXAÇÃO TANQUE COMBUSTÍVEL		4
6	100727	MANGUEIRA GASOLINA		1
7	100726	TORNEIRA COMBUSTÍVEL		1
8	100732	PUNHO TANQUE		1
9	100734	PARAFUSO PUNHO TANQUE		2
10	100483	TAMPA COBERTURA CILINDRO		1
11	100484	PARAFUSO FIXAÇÃO COBERTURA CILINDRO		2
12	100101	PARAFUSO SEXTAVADO C/ FLANGE 6X20		1
13	100698	BOBINA IGNIÇÃO C/ TERMINAL		1
14	100683	SILENCIOSO		1
15	100737	JUNTA SILENCIOSO		1
16	100544	PARAFUSO SEXTAVADO SILENCIOSO		2
17	100715	ESTATOR	110	1
17	100716	ESTATOR	220	1
18	100740	ESTATOR/ROTOR CPL	110	1
18	100819	ESTATOR/ROTOR CPL	220	1
19	100754	ROLAMENTO ROTOR		1
20	100720	TOMADA ELÉTRICA 12V		1
21	100728	PONTE RETIFICADORA		1
22	100718	PARAFUSO FIXAÇÃO TAMPA TRASEIRA ROTOR		3
23	100699	TAMPA ROTOR		1
24	100476	COXIM APOIO GERADOR		4
25	100714	PARAFUSO PRISIONEIRO ROTOR		1
26	100464	SUPORTE PORTA ESFERA RAR		1
27	100465	PARAFUSO FIXAÇÃO SUPORTE PORTA ESFERA		2
28	100466	PORTA ESFERA RAR		1
29	100471	ESFERA RAR (M6)		2
30	100743	GARFO RAR		1
31	100467	EIXO RAR		1
32	100474	ANEL ELÁSTICO FIXAÇÃO RETENTOR EIXO RAR		1

POSIÇÃO	CÓDIGO	DESCRIÇÃO	POTÊNCIA	QTD.
33	100719	PARAFUSO REG. ALAVANCA ACELERADOR		1
34	100742	MOLA REGULAGEM ALAVANCA ACELERADOR		1
35	100475	CHAPA AJUSTE REGULAGEM ROTAÇÃO		1
36	100689	ALAVANCA GOVERNADOR (RAR) CPL		1
37	100687	MOLA GOVERNADOR ACELERADOR		1
38	100690	HASTE LIGAÇÃO RAR		1
39	100688	MOLA AJUSTE RAR		1
40	100468	RETENTOR EIXO RAR		1
41	100685	JUNTA COLETOR ADMISSÃO		1
42	100684	COLETOR ADMISSÃO		1
43	100691	JUNTA CARBURADOR/COLETOR		1
44	100713	PARAFUSO FIXAÇÃO FLANGE CARBURADOR		4
45	100692	CARBURADOR CPL		1
46	100686	JUNTA CARBURADOR/ADMISSÃO		1
47	100705	JUNTA ESPAÇADORA CARB./FILTRO AR		1
48	100708	PARAFUSO PRIS. CARBURADOR		2
49	100701	TAMPA PAINEL/FILTRO AR		1
50	100704	PARAFUSO FIXAÇÃO PAINEL/TAMPA FILTRO		2
51	100703	FILTRO AR - ESPUMA		1
52	100736	PARAFUSO FIXAÇÃO CARENAGEM		2
53	100706	CHAVE INTERRUPTOR		1
54	100707	CAPACITOR 12MF		1
55	100345	TOMADA ELÉTRICA 2P. + 1T. (VERSÃO 1)		1
55	100712	TOMADA ELÉTRICA 3P. (VERSÃO 2)		1
56	100462	VOLTÍMETRO		1
57	100709	RELÊ TÉRMICO 10A	110	1
57	100710	RELÊ TÉRMICO 15A	12V	1
57	100711	RELÊ TÉRMICO 5A	220	1
58	100723	CONJ. ELETRÔNICO CPL (CDI)	220	1
59	100700	PAINEL CONTROLE INCOMPLETO		1
60	101077	CABO ELÉTRICO (BATERIA)	12V	1
61	101078	PLUG 2P. + 1T. (VERSÃO 1)		1
61	101087	PLUG 3P. (VERSÃO 2)		1



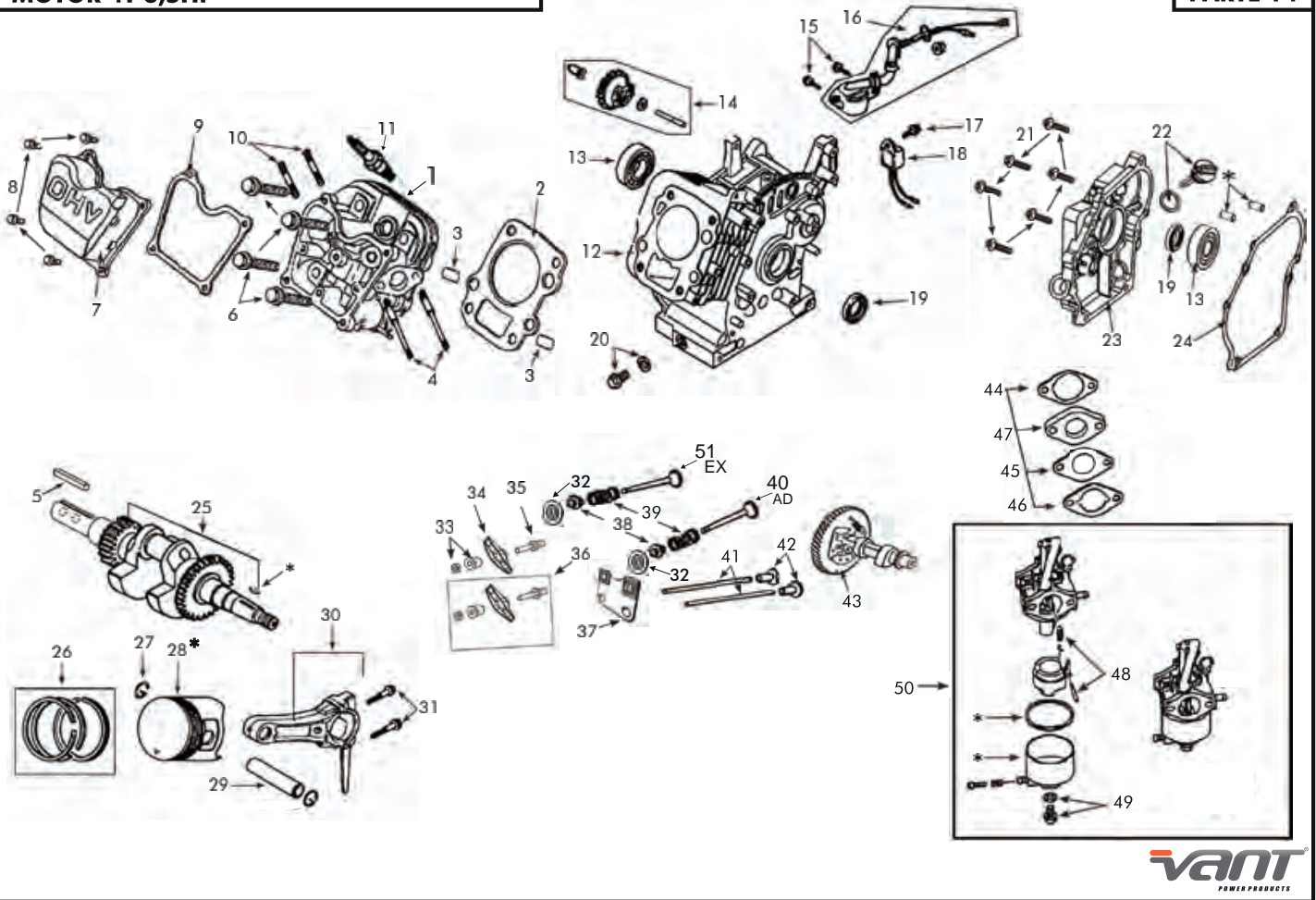
POSIÇÃO	CÓDIGO	DESCRIÇÃO	POTÊNCIA	QTD.
1	100482	PARAFUSO CABEÇOTE		2
2	100481	PORCA PRISIONEIRO CABEÇOTE		2
3	100702	VELA IGNIÇÃO		1
4	100480	CABEÇOTE		1
5	100479	JUNTA CABEÇOTE		1
6	100600	CILINDRO STD (SOMENTE)		1
7	100478	JUNTA CILINDRO		1
8	100470	ANEL VEDAÇÃO CABEÇOTE		1
9	100473	PRISIONEIRO CABEÇOTE		2
10	100680	TAMPA CARÇAÇA CPL (LE/LD)		1
11	100472	RETENTOR VIRABREQUIM		2
12	100733	ROLAMENTO VIRABREQUIM		2
13	100469	ANEL TRAVA RAR		1
14	100477	JUNTA CARÇAÇA VIRABREQUIM		1
15	100744	PARAFUSO SEXTAVADO C/ FLANGE 6X55		2
16	100745	PARAFUSO SEXTAVADO C/ FLANGE 6X45		4
17	100458	PRESILHA MAGNETO (IGNITOR)		1
18	100697	MAGNETO (IGNITOR)		1
19	100748	PARAFUSO SEXTAVADO 6X15 C/ FLANGE		2
20	100696	VOLANTE MIO		1
21	100695	PORCA VOLANTE		1
22	100459	VIRABREQUIM		1
23	100681	GAIOLA AGULHAS PISTÃO		1
24	100682	PISTÃO		1
25	100647	CHAVETA PISTÃO		2
26	100378	PINO PISTÃO		1
27	100110	ANEL PISTÃO		2
28	100694	CARÇAÇA ARRANQUE CPL		1
29	100074	PARAFUSO SEXTAVADO CARÇAÇA ARRANQUE		4
30	100138	CORDA ARRANQUE		1
31	100174	MANIPULO ARRANQUE		1
32	100735	MOLA ARRANQUE		1
33	100749	POLIA ARRANQUE		1
34	100751	ENGATE ARRANQUE (ARRASTADOR)		1
35	100752	GUIA ARRASTADOR (ARRANQUE)		1
36	100753	PARAFUSO POLIA ARRANQUE		1



* Itens somente acompanham produtos completos

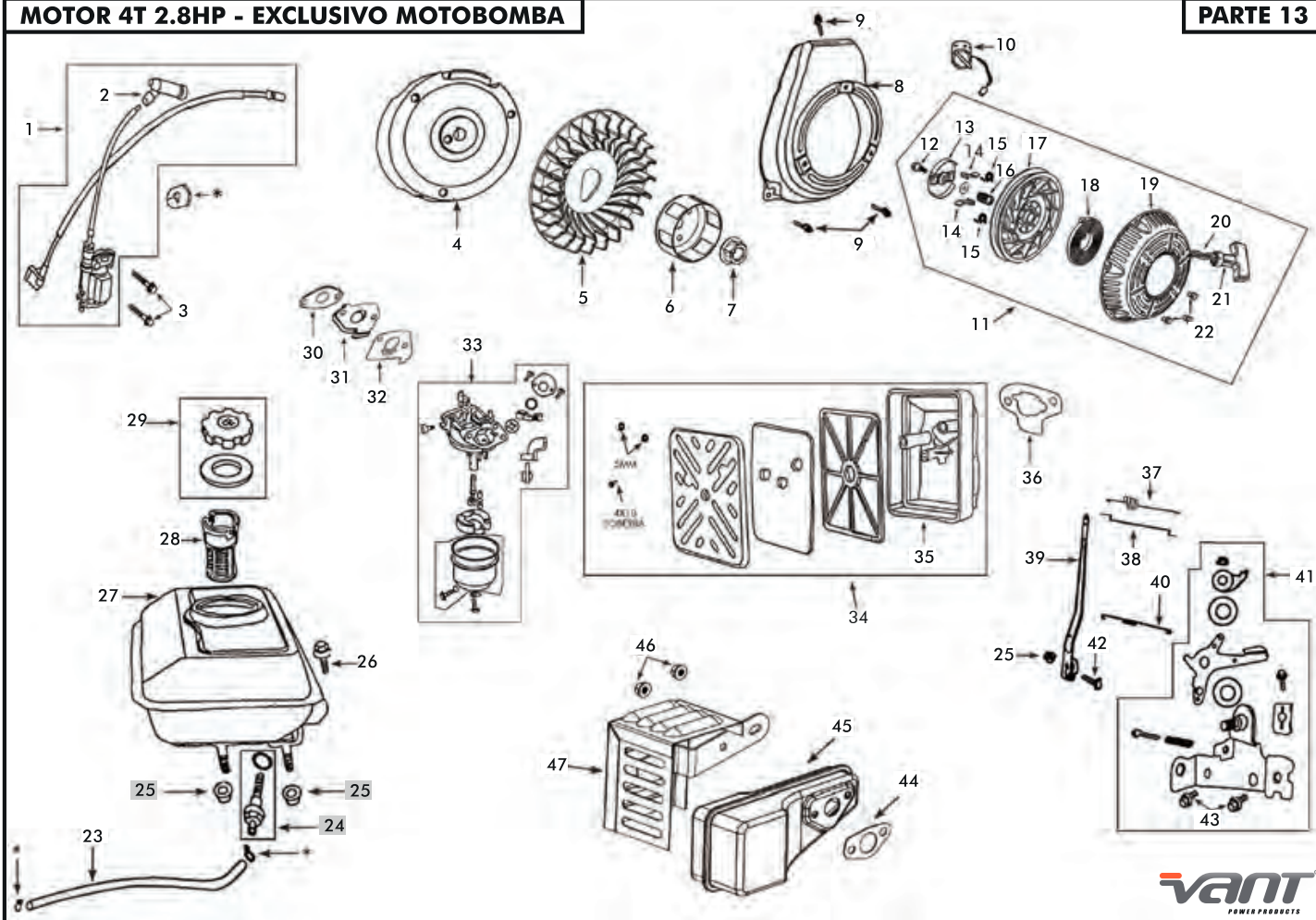
POSIÇÃO	CÓDIGO	DESCRIÇÃO	QTD.
1	100880	TAMPA CARÇAÇA BLOCO MOTOR	1
2	100867	RETENTOR VIRABREQUIM	2
3	100881	ROLAMENTO VIRABREQUIM	2
4	100871	JUNTA TAMPA CARÇAÇA	1
5	100882	BUJÃO NÍVEL ÓLEO (COM VARETA)	1
6	100883	PARAFUSO FLANG. TAMPA CARÇAÇA	6
7	100884	CHAPA DEFLETORA TAMPA CABEÇOTE	1
8	100887	PARAFUSO DRENO ÓLEO	2
9	100878	GOVERNADOR ACELERADOR (RAR)	1
10	100891	PINO GUIA TAMPA CARÇAÇA BLOCO	2
11	100886	CHAPA DEFLETORA BLOCO MOTOR	1
12	100748	PARAFUSO SEXTAVADO 6X15 C/ FLANGE	2
13	100893	PRISIONEIRO SILENCIOSO	2
14	100894	PARAFUSO PRIS. CARBURADOR	2
15	100853	TAMPA CÂMARA COMANDO BLOCO VÁLVULA	1
16	100902	JUNTA TAMPA CÂMARA COMANDO VÁLVULA	1
17	100901	TAMPA FILTRO ÓLEO VÁLVULA BLOCO MOTOR	1
18	100259	PARAFUSO SEXTAVADO 5X10 C/ FLANGE	4
19	100903	TUBO RESPIRO	1
20	100906	ALAVANCA DO GOVERNADOR	1
21	100904	PLATAFORMA MOTOR	1
22	101053	PARAFUSO SEXTAVADO 8X14 C/ FLANGE	4
23	100852	BLOCO MOTOR COM SENSOR DE ÓLEO	1
24	100861	VIRABREQUIM	1
25	100879	BIELA CPL	1
26	100858	PISTÃO STD C/ PINO + TRAVAS (*)	1
27	100855	ANEL SEGMENTO STD JOGO	1
28	100856	PINO PISTÃO	1
29	100857	CHAVETA PISTÃO	2
30	100890	PARAFUSO FIXAÇÃO BIELA	2
31	100866	TAMPA CABEÇOTE	1

POSIÇÃO	CÓDIGO	DESCRIÇÃO	QTD.
32	100854	JUNTA CABEÇOTE	1
33	100014	VELA IGNIÇÃO	1
34	100892	PARAFUSO CABEÇOTE	6
35	100864	VÁLVULA ADMISSÃO "IN"	1
36	100900	RETENTOR VÁLVULA ADMISSÃO	1
37	100896	MOLA VÁLVULA	2
38	100897	PRATO MOLA VÁLVULAS ADMISSÃO/ESCAPE	2
39	100898	PASTILHA VÁLVULA ADMISSÃO/ESCAPE	2
40	100865	VÁLVULA ESCAPE "EX"	1
41	100872	TUCHO VARETA VÁLVULAS	2
42	100895	ÁRVORE COMANDO VÁLVULA	1
43	100899	ARRUELA ENCOSTO ÁRVORE COMANDO	2
	100889	JOGO JUNTAS	1



* Itens somente acompanham produtos completos

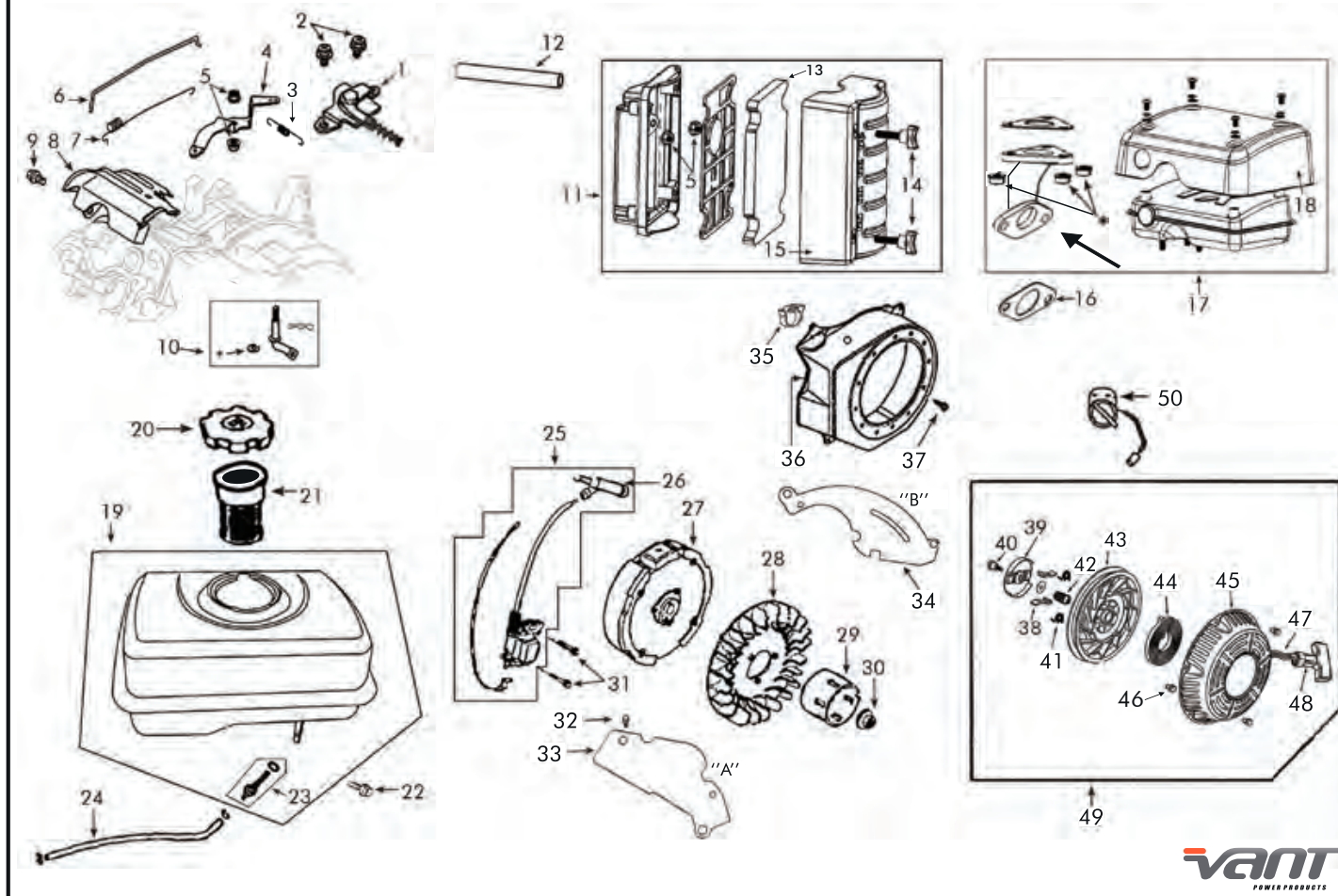
POSIÇÃO	CÓDIGO	DESCRIÇÃO	QTD.	POSIÇÃO	CÓDIGO	DESCRIÇÃO	QTD.
1	100975	CABEÇOTE	1	32	101074	PRATO MOLA VÁLVULA ADM/ESC	2
2	100918	JUNTA CABEÇOTE	1	33	100976	CONJUNTO PORCA BALANCIM/CONTAPORCA 3,5	2
3	100959	PINO GUIA CABEÇOTE	2	34	100977	BALACIM VÁVULA ADMISSÃO/ESCAPE 3,5	2
4	100962	PARAFUSO PRIS. CARBURADOR	2	35	100820	PARAFUSO REGULAGEM BALANCIM VANT V4T	2
5	100374	CHAVETA VIRA. LADO TOMADA FORÇA	1	36	100978	KIT BALANCIM ADM/ESC	2
6	100960	PARAFUSO CABEÇOTE	4	37	100961	PLACA GUIA VARETA VÁLVULA	1
7	100978	TAMPA CABEÇOTE COMANDO DE VÁLVULA	1	38	100929	RETENTOR VÁLVULAS ADM/ESC	2
8	100074	PARAFUSO SEXTAVADO 6X12 C/ FLANGE	4	39	100966	MOLA VÁLVULA ADM/ESC	2
9	100042	JUNTA TAMPA CABEÇOTE	1	40	100927	VÁLVULA ADMISSÃO	1
10	100648	PRISIONEIRO SILENCIOSO	2	41	100928	VARETA VÁLVULA VANT	2
11	100014	VELA IGNIÇÃO	1	42	100940	TUCHO VARETA VÁLVULAS	2
12	100917	BLOCO MOTOR	1	43	100963	ÁRVORE COMANDO VÁLVULA	1
13	100949	ROLAMENTO VIRA.	2	44	100974	JUNTA COLETOR ADMISSÃO FURO GRANDE	1
14	100946	GOVERNADOR ACELERADOR (RAR)	1	45	100911	JUNTA COLETOR ADMISSÃO FURO PEQUENO	1
15	100653	PARAFUSO FIXAÇÃO INTER. NÍVEL ÓLEO	2	46	100935	JUNTA ADMISSÃO CARBURADOR	1
16	100956	INTERRUPTOR NÍVEL ÓLEO	1	47	100930	COLETOR ADMISSÃO CARBURADOR	1
17	100074	PARAFUSO SEXTAVADO 6X12 C/ FLANGE	1	48	100984	AGULHA BOIA CARBURADOR	1
18	100065	RELE SENSOR NÍVEL ÓLEO	1	49	100973	PARAFUSO CUBA CARBURADOR	1
19	100867	RETENTOR VIRABREQUIM	2	50	100944	CARBURADOR CPL	1
20	100955	PARAFUSO DRENO ÓLEO	1	51	100888	VÁLVULA ESCAPE	1
21	100951	PARAFUSO FLANG. TAMPA CARÇAÇA	6		100957	JOGO JUNTAS	1
22	100952	TAMPA ÓLEO (CARTER)	1				
23	100948	TAMPA CARÇAÇA BLOCO MOTOR	1				
24	100939	JUNTA TAMPA CARÇAÇA	1				
25	100924	VIRABREQUIM	1				
26	100919	JOGO ANÉIS SEGMENTO STD	1				
27	100921	CHAVETA PISTÃO	2				
28	100922	PISTÃO STD C/ PINO + TRAVAS (*)	1				
29	100920	PINO PISTÃO	1				
30	100947	BIELA	1				
31	100958	PARAFUSO FIXAÇÃO BIELA	2				



POSIÇÃO	CÓDIGO	DESCRIÇÃO	QTD.
1	100860	MÓDULO IGNIÇÃO CPL	1
2	100013	TERMINAL VELA	1
3	100094	PARAFUSO SEXTAVADO 6X25 C/ FLANGE UNIVERSAL	2
4	100862	VOLANTE	1
5	100913	VENTOINHA	1
6	100912	CUBO PARTIDA (VOLANTE)	1
7	100933	PORCA VOLANTE	1
8	100910	CARENAGEM CARÇAÇA ARRANQUE INCOMPLETO	1
9	100074	PARAFUSO SEXTAVADO 6X12 C/ FLANGE UNIVERSAL	3
10	100137	CHAVE INTERRUPTOR UNIVERSAL	1
11	100875	CARÇAÇA ARRANQUE CPL	1
12	100191	PARAFUSO POLIA ARRANQUE	1
13	100035	GUIA ARRASTADOR	1
14	100028	ENGATE ARRANQUE (ARRASTADOR)	2
15	100030	MOLA ARRASTADOR ARRANQUE VANT	2
16	100296	MOLA GUIA ARRASTADOR ARRANQUE	1
17	100877	POLIA ARRANQUE	1
18	100909	MOLA ARRANQUE	1
19	100873	CARÇAÇA ARRANQUE INCOMPLETA	1
20	100138	CORDÃO ARRANQUE	1
21	100174	MANIPULO ARRANQUE	1
22	100294	PARAFUSO SEXTAVADO 6X8 C/ FLANGE UNIVERSAL	3
23	100232	MANGUEIRA GASOLINA	1
24	100038	CONEXÃO SAÍDA TANQUE COMBUS. UNIVERSAL	1
25	100207	PORCA FLANG. TANQUE/FILTRO AR 6MM	3
26	100907	PARAFUSO SEXTAVADO TANQUE COMBUSTÍVEL	1
27	100863	TANQUE COMBUSTÍVEL	1
28	100905	FILTRO TELA ENTRADA COMBUSTÍVEL	1
29	100859	TAMPA TANQUE COMBUSTÍVEL	1
30	100916	JUNTA COLETOR ADMISSÃO	1
31	100868	COLETOR ADMISSÃO CARBURADOR	1

POSIÇÃO	CÓDIGO	DESCRIÇÃO	QTD.
32	100915	JUNTA CARBURADOR/COLETOR	1
33	100876	CARBURADOR CPL	1
34	100874	FILTRO AR (SISTEMA CPL)	1
35	100914	CAPA FILTRO AR	1
36	101059	JUNTA FILTRO AR	1
37	100937	MOLA GOVERNADOR ACEL. (RETORNO)	1
38	100936	HASTE LIGAÇÃO RAR	1
39	100885	ALAVANCA GOVERNADOR (RAR)	1
40	100938	MOLA GOVERNADOR ACEL. (HASTE LIGAÇÃO)	1
41	100869	CONJ. BASE/ALAVANCA ACELERAÇÃO VANT CPL	1
42	100083	PARAFUSO FIXAÇÃO ALAVANCA RAR	1
43	100951	PARAFUSO FLANG. CONJUNTO RAR	2
44	100908	JUNTA SILENCIOSO	1
45	100870	SILENCIOSO	1
46	100762	PORCA SEXTAVADA PRISIONEIRO SILENCIOSO	1
47	101066	PROTEÇÃO SILENCIOSO	1

* Itens somente acompanham produtos completos

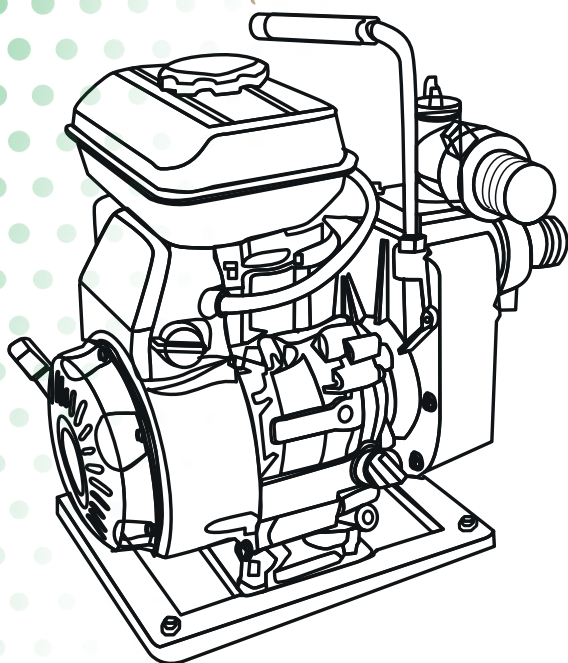


* itens sempre acompanham produtos completos

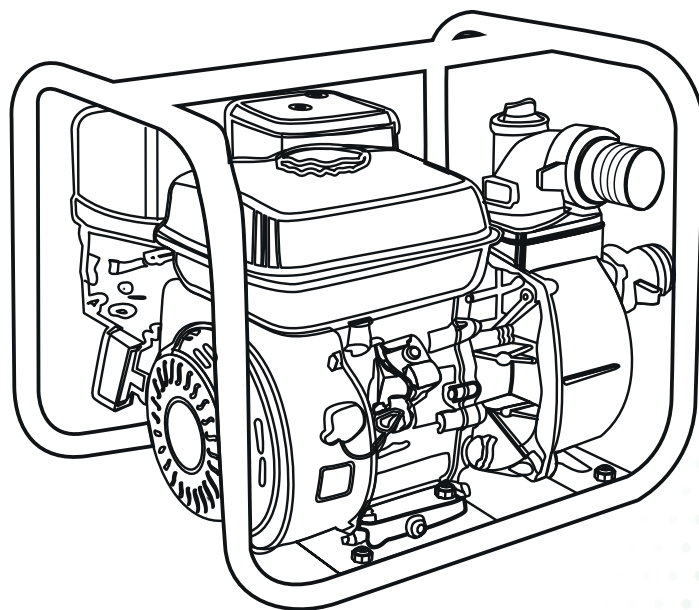
POSIÇÃO	CÓDIGO	DESCRIÇÃO	QTD.	POSIÇÃO	CÓDIGO	DESCRIÇÃO	QTD.
1	100931	CONJ. BASE/ALAVANCA ACELERAÇÃO CPL	1	32	100070	PARAFUSO SEXTAVADO C/ FLANGE VANT	1
2	100294	PARAFUSO SEXTAVADO 6X8 C/ FLANGE	2	33	100954	CHAPA DEFLETORA BLOCO MOTOR (LADO A)	1
3	100985	MOLA GOVERNADOR ACEL. (HASTE LIGAÇÃO)	1	34	100968	CHAPA DEFLETORA BLOCO MOTOR (LADO B)	1
4	100986	ALAVANCA GOVERNADOR (RAR)	1	35	100047	BRAÇADEIRA MANGUEIRA	1
5	100207	PORCA FLANG. HASTE GOVERNADOR/FILTRO AR	4	36	100971	CARENAGEM CARÇAÇA ARRANQUE INCOMPLETO	1
6	100987	HASTE LIGAÇÃO RAR	1	37	100294	PARAFUSO SEXTAVADO 6X8 C/ FLANGE	4
7	100988	MOLA GOVERNADOR ACEL. (RETORNO)	1	38	100028	ENGATE ARRANQUE (ARRASTADOR)	2
8	100954	CHAPA DEFLETORA BLOCO MOTOR	1	39	100035	GUIA ARRASTADOR V4T (TODOS)	1
9	100070	PARAFUSO SEXTAVADO 6X10 C/ FLANGE	1	40	100191	PARAFUSO POLIA ARRANQUE	1
10	100953	BRAÇO GOVERNADOR CPL (RAR)	1	41	100030	MOLA ARRASTADOR ARRANQUE	2
11	100942	FILTRO AR (SISTEMA CPL)	1	42	100296	MOLA GUIA ARRASTADOR DO ARRANQUE	2
12	100903	TUBO RESPIRO	1	43	100945	POLIA ARRANQUE	1
13	100972	FILTRO AR VANT INTERNO (ESPUMA)	1	44	100970	MOLA ARRANQUE	1
14	100989	PARAFUSO FIXAÇÃO CAPA FILTRO AR	2	45	100941	CARÇAÇA ARRANQUE INCOMPLETA	1
15	100983	CAPA FILTRO AR	1	46	100070	PARAFUSO SEXTAVADO 6X10 C/ FLANGE UNIVERSAL	3
16	100969	JUNTA SILENCIOSO	1	47	100138	CORDÃO ARRANQUE	1
17	100932	SILENCIOSO CPL	1	48	100174	MANIPULO ARRANQUE	1
18	101065	PROTEÇÃO SILENCIOSO	1	49	100943	CARÇAÇA ARRANQUE CPL	1
19	100926	TANQUE COMBUSTÍVEL	1	50	100137	CHAVE INTERRUPTOR UNIVERSAL	1
20	100034	TAMPA TANQUE COMBUSTÍVEL	1				
21	100037	FILTRO TELA ENTRADA COMBUSTÍVEL	1				
22	100544	PARAFUSO SEXTAVADO 6X16 C/ FLANGE UNIVERSAL	1				
23	100038	CONEXÃO SAÍDA TANQUE COMBUSTÍVEL UNIVERSAL	1				
24	100232	MANGUEIRA GASOLINA	1				
25	100923	MÓDULO IGNIÇÃO	1				
26	100013	TERMINAL VELA	1				
27	100925	VOLANTE	1				
28	100965	VENTOINHA	1				
29	100964	CUBO PARTIDA (VOLANTE)	1				
30	100006	PORCA VOLANTE VOLANTE VANT V4T	1				
31	100094	PARAFUSO SEXTAVADO 6X25 C/ FLANGE UNIVERSAL	2				

VISTAS EXPLODIDAS

MOTOBOMBAS GASOLINA



VMB4T - 1¹/₂"



VMB4T - 2,0"
VMB4T - 3,0"

As especificações, descrições e material de ilustração deste informativo são os corretos na data desta publicação, mas são sujeitos a mudanças sem prévio aviso.

Esse catálogo compreende motobombas
com funcionamento 4T (gasolina).

ÍNDICE

BOMBA 1 1/2" (COMPONENTESE QUADRO)	03
BOMBA 2" E COMPONENTES	04
BOMBA 3" E COMPONENTES	05
QUADRO MOTOBOMBA 2" e 3"	06

VERSÃO

1 1/2"	Motor 2,8 HP
2"	Motor 6,5 HP
3"	Motor 6,5 HP

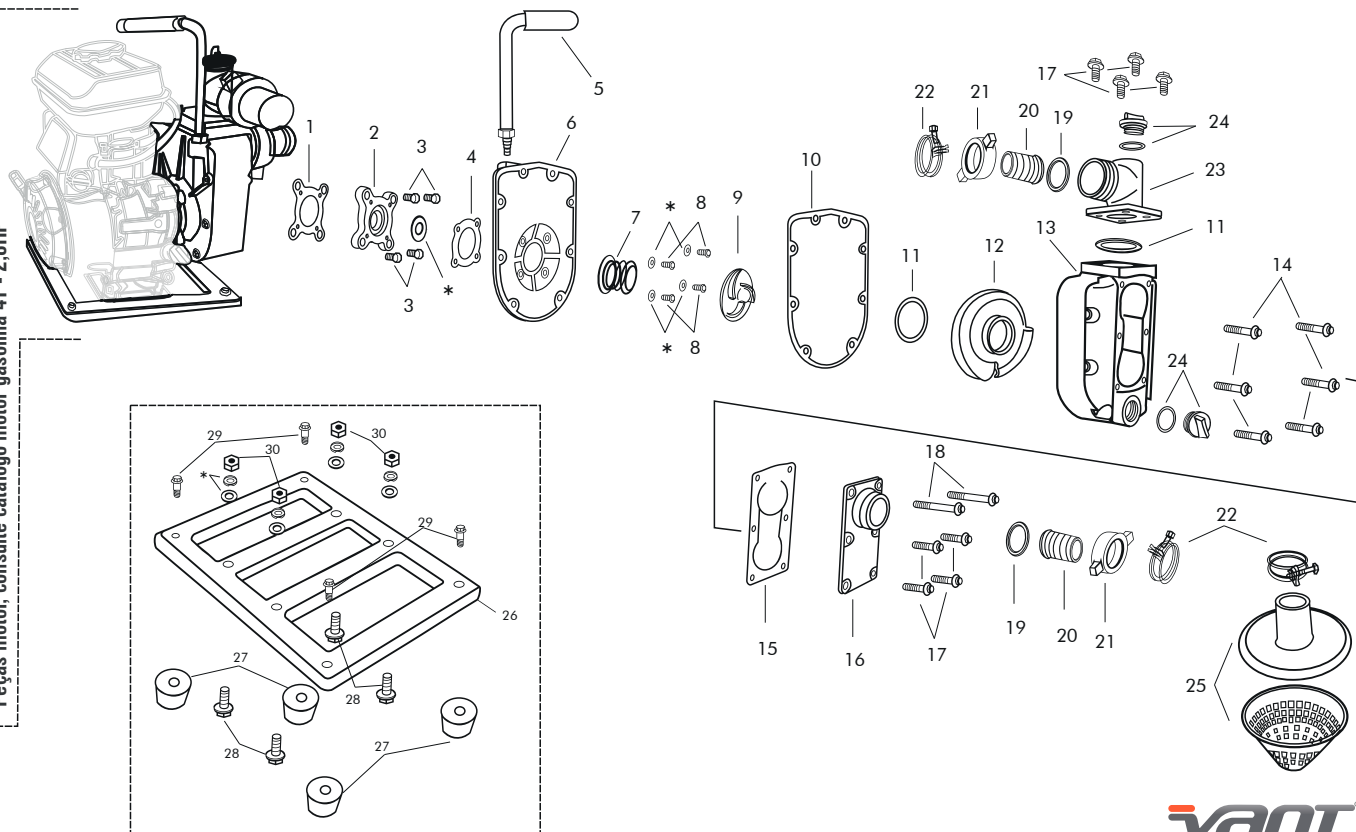
Solicitamos ao vendedor uma atenção especial na entrega técnica dos produtos, pois eles evitam problemas futuros.

Indique sempre para seu cliente ler o manual do usuário, dessa forma ele estará com uma orientação maior sobre o produto adquirido.

Lembre-o que mau uso e/ou uso incorreto, podem causar danos irreversíveis no produto.

BOMBA 1 1/2" (COMPONENTES e QUADRO)
PARTE 1

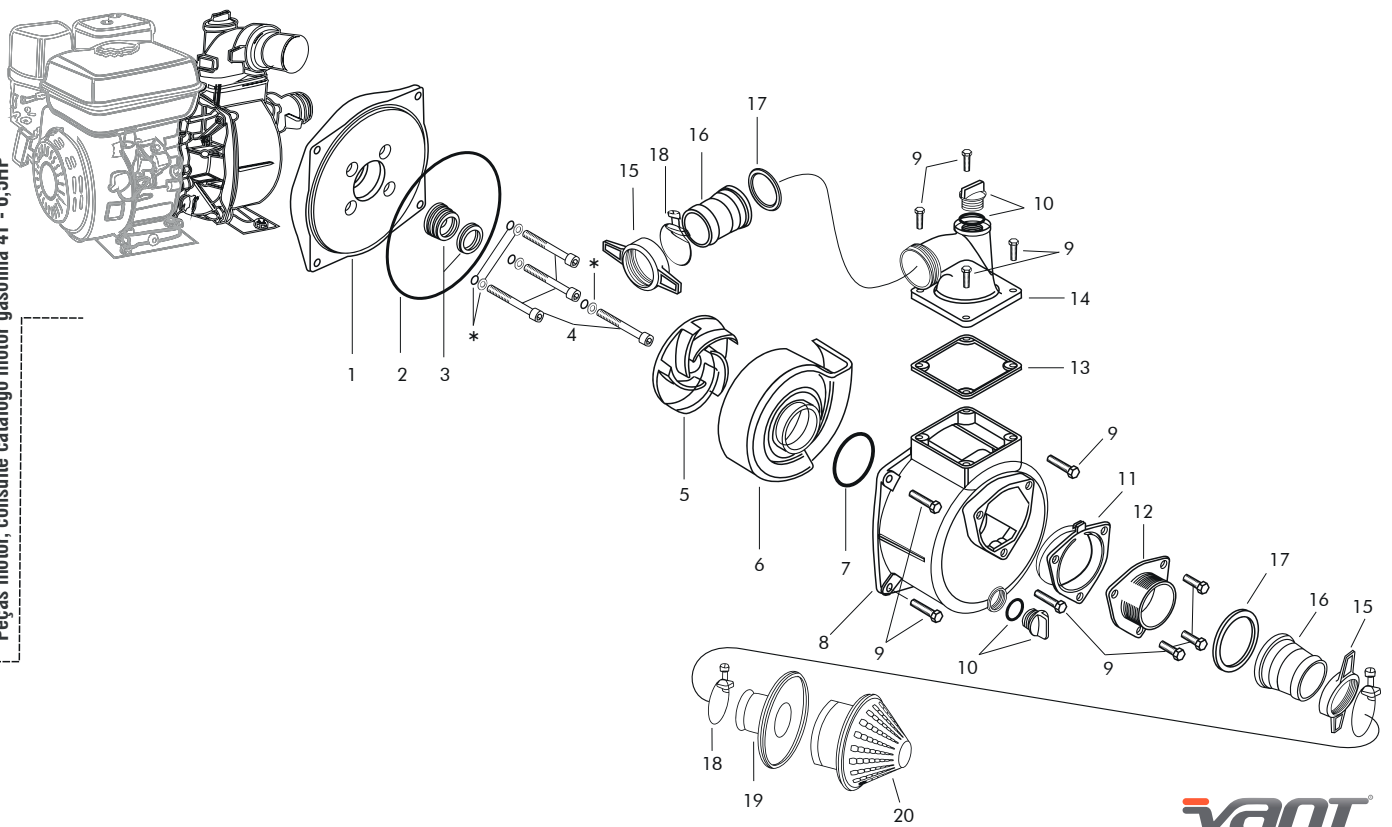
Peças motor, consulte catálogo motor gasolina 4T - 2,8HP


vant
POWER PRODUCTS

* Itens somente acompanham produtos completos

POSIÇÃO	CÓDIGO	DESCRIÇÃO	MODELO	QTD.
1	101034	JUNTA FLANGE TAMPA BOMBA	PC	1
2	101035	FLANGE TAMPA BOMBA	PC	1
3	101036	PARAFUSO FLANGE TAMPA BOMBA 8X14	PC	4
4	101037	JUNTA TAMPA BOMBA INFERIOR	PC	1
5	101038	CABO MANEJO	PC	1
6	101033	TAMPA CARCAÇA BOMBA INFERIOR	PC	1
7	101039	SELO MECÂNICO	CJ	1
8	100101	PARAFUSO SEXTAVADO 6X20 C/ FLANGE	PC	8
9	101041	ROTOR BOMBA ABERTO	PC	1
10	101042	JUNTA CARCAÇA BOMBA	PC	1
11	101043	ANEL ORING CAPA ROTOR BOMBA	PC	2
12	101044	CAPA ROTOR BOMBA	PC	1
13	101045	CARCAÇA BOMBA	PC	1
14	101047	PARAFUSO FIXAÇÃO CARCAÇA BOMBA	PC	6
15	101046	VÁLVULA RETORNO CARCAÇA BOMBA	PC	1
16	101048	TAMPA ENTRADA CARCAÇA BOMBA	PC	1
17	100544	PARAFUSO SEXTAVADO 6X16 C/ FLANGE	PC	8
18	101058	PARAFUSO FIXAÇÃO VÁLVULA RETORNO SUPERIOR	PC	2
19	101049	ANEL ORING ADAPTADOR BOMBA	PC	2
20	101050	FLANGE BOMBA ENTRADA/SAÍDA	PC	2
21	101051	ADAPTADOR ENTRADA BOMBA	PC	2
22	101052	ABRÇADEIRA BOMBA	PC	3
23	101054	BOCAL SAÍDA (COTOVELO)	PC	1
24	101025	BUJÃO DRENO BOMBA	PC	2
25	101056	FILTRO SAÍDA (RALO) BOMBA	CJ	1
26	101057	BASE APOIO MOTOBOMBA	UN	1
27	101040	COXIM BASE APOIO MOTOBOMBA	PC	4
28	101053	PARAFUSO SEXTAVADO 8X14 C/ FLANGE	PC	4
29	100070	PARAFUSO SEXTAVADO 6X10 C/ FLANGE	PC	4
30	100264	PORCA SEXTAVADA	PC	4

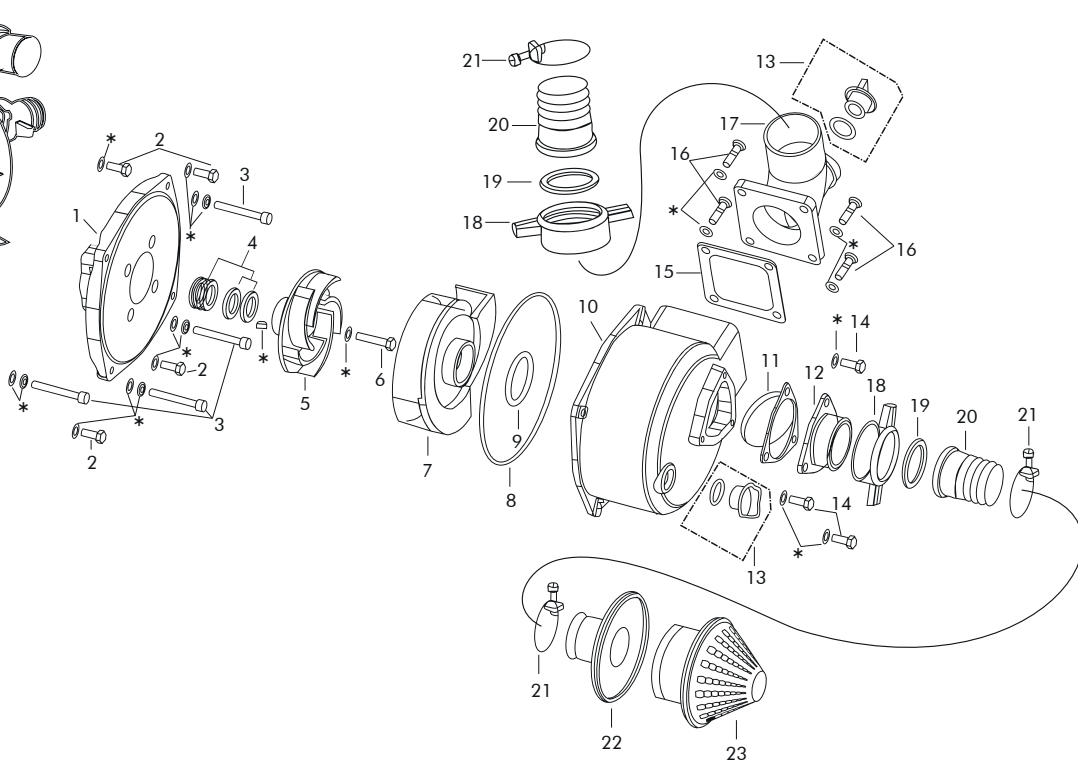
Peças motor, consulte catálogo motor gasolina 4T - 6,5HP



* Itens somente acompanhando produtos completos

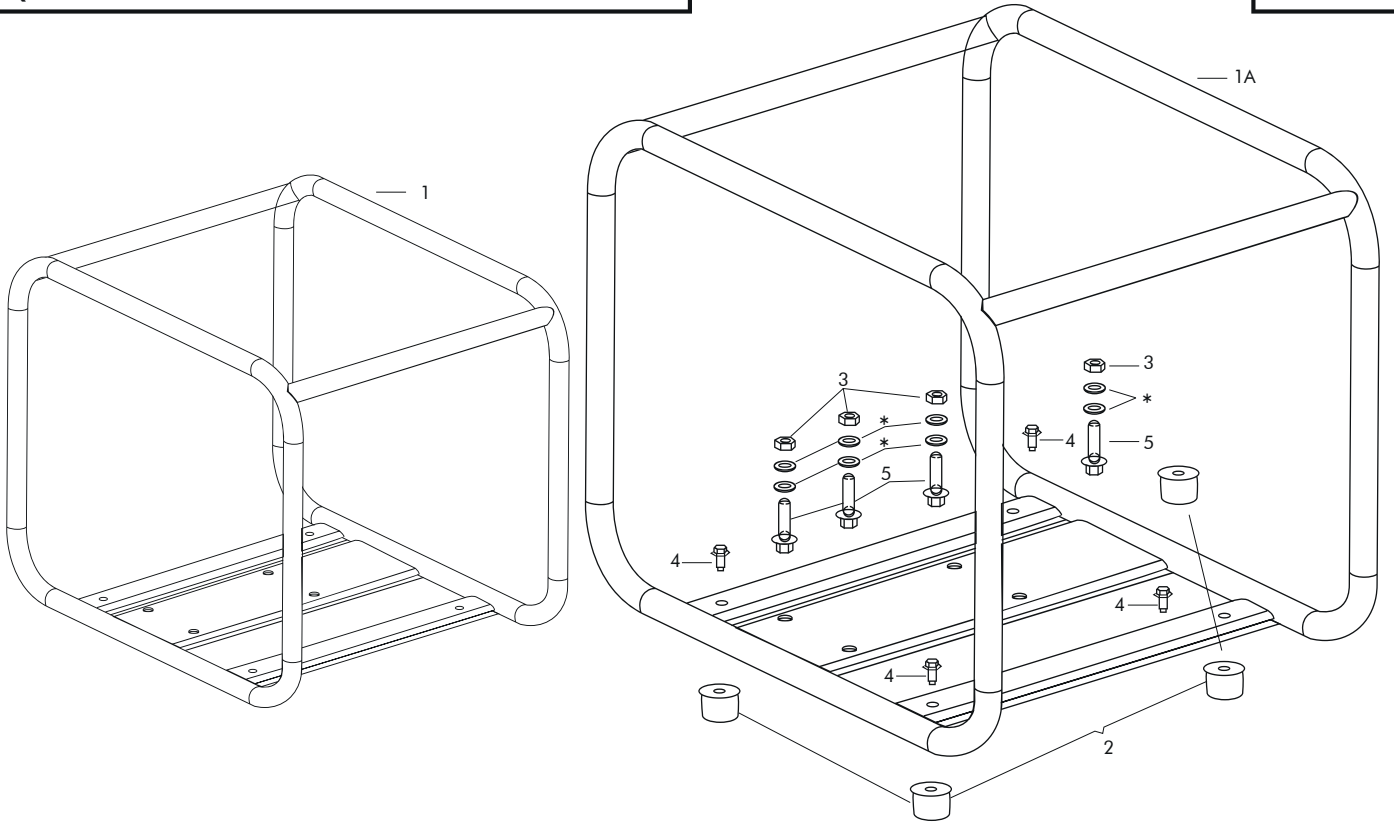
POSIÇÃO	CÓDIGO	DESCRIÇÃO	MODELO	QTD.
1	100990	TAMPA CARCAÇA BOMBA INFERIOR	PC	1
2	100992	ANEL ORING CARCAÇA BOMBA	PC	1
3	100996	SELO MECÂNICO	CJ	1
4	100994	PARAFUSO FIXAÇÃO TAMPA BOMBA	PC	4
5	100998	ROTOR BOMBA ABERTO	PC	1
6	101001	CAPA ROTOR BOMBA	PC	1
7	101003	ANEL ORING CAPA ROTOR BOMBA	PC	1
8	101005	CARCAÇA BOMBA	PC	1
9	100995	PARAFUSO FIXAÇÃO CARCAÇA BOMBA	PC	11
10	101025	BUJÃO DRENO BOMBA	PC	2
11	101008	VÁLVULA ENTRADA BOMBA	PC	1
12	101010	BOCAL ENTRADA BOMBA	PC	1
13	101020	JUNTA BORRACHA BOCAL SAÍDA	PC	1
14	101022	BOCAL SAÍDA (COTOVELO)	PC	1
15	101012	ADAPTADOR ENTRADA BOMBA	PC	2
16	101016	FLANGE BOMBA SAÍDA/ENTRADA	PC	2
17	101014	ANEL ORING ADAPTADOR BOMBA	PC	2
18	101018	ABRAÇADEIRA BOMBA	PC	3
19	101027	TAMPA FILTRO SAÍDA (RALO) BOMBA	PC	1
20	101029	FILTRO SAÍDA (RALO) BOMBA	PC	1

Peças motor, consulte catálogo motor gasolina 4T - 6.5HP



* Itens somente acompanham produtos completos

POSIÇÃO	CÓDIGO	DESCRIÇÃO	MODELO	QTD.
1	100991	TAMPA BOMBA INFERIOR	PC	1
2	100995	PARAFUSO FIXAÇÃO CARCAÇA BOMBA	PC	4
3	100994	PARAFUSO FIXAÇÃO TAMPA BOMBA	PC	4
4	100997	SELO MECÂNICO	CJ	1
5	100999	ROTOR BOMBA	PC	1
6	101000	PARAFUSO FIXAÇÃO ROTOR BOMBA	PC	1
7	101002	CAPA ROTOR BOMBA	PC	1
8	100993	ANEL ORING CARCAÇA BOMBA	PC	1
9	101004	ANEL ORING CAPA ROTOR BOMBA	PC	1
10	101006	CARCAÇA BOMBA	PC	1
11	101009	VÁLVULA ENTRADA BOMBA	PC	1
12	101011	BOCAL ENTRADA BOMBA	PC	1
13	101025	BUJÃO DRENO BOMBA	CJ	2
14	101007	PARAFUSO FIXAÇÃO BOCAL ENTRADA	PC	3
15	101021	JUNTA BORRACHA BOCAL SAÍDA	PC	1
16	101024	PARAFUSO FIXAÇÃO BOCAL SAÍDA	PC	4
17	101023	BOCAL SAÍDA (COTOVELO)	PC	1
18	101013	ADAPTADOR ENTRADA BOMBA	PC	2
19	101015	ANEL ORING ADAPTADOR BOMBA	PC	2
20	101017	FLANGE BOMBA ENTRADA/SAÍDA	PC	2
21	101019	ABRACADEIRA BOMBA	PC	3
22	101028	TAMPA FILTRO SAÍDA (RALO) BOMBA	PC	1
23	101030	FILTRO SAÍDA (RALO) BOMBA	PC	1



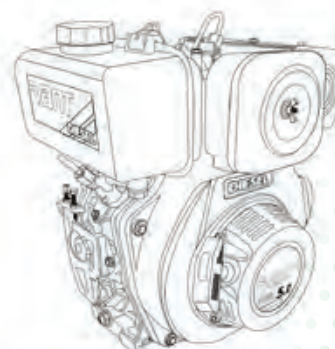
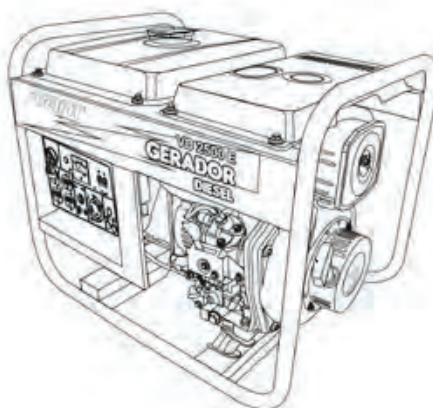
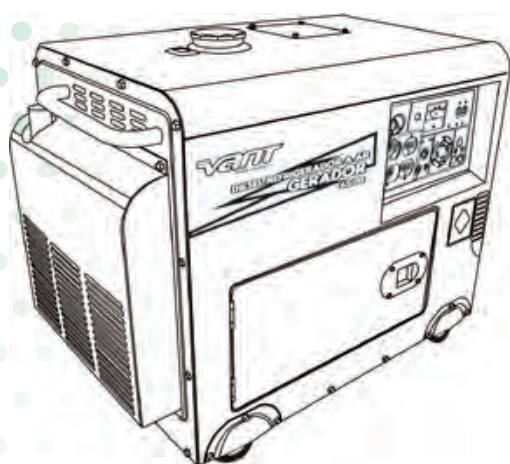
* Itens somente acompanham produtos completos

POSIÇÃO	CÓDIGO	DESCRIÇÃO	MODELO	QTD.
1	101031	QUADRO MOTOBOMBA 2"	UN	1
1A	101064	QUADRO MOTOBOMBA 3"	UN	1
2	101032	COXIM QUADRO	PC	4
3	100264	PORCA SEXTAVADA 8MM	PC	4
4	100074	PARAFUSO SEXTAVADO 6X12 C/ FLANGE	PC	4
5	100149	PARAFUSO SEXTAVADO 8X35 C/ FLANGE	PC	4



VISTAS EXPLODIDAS

MOTORES E GERADORES DIESEL



As especificações, descrições e material de ilustração deste informativo são os corretos na data desta publicação, mas são sujeitos a mudanças sem prévio aviso.



Esse catálogo compreende motores e geradores com funcionamento diesel.

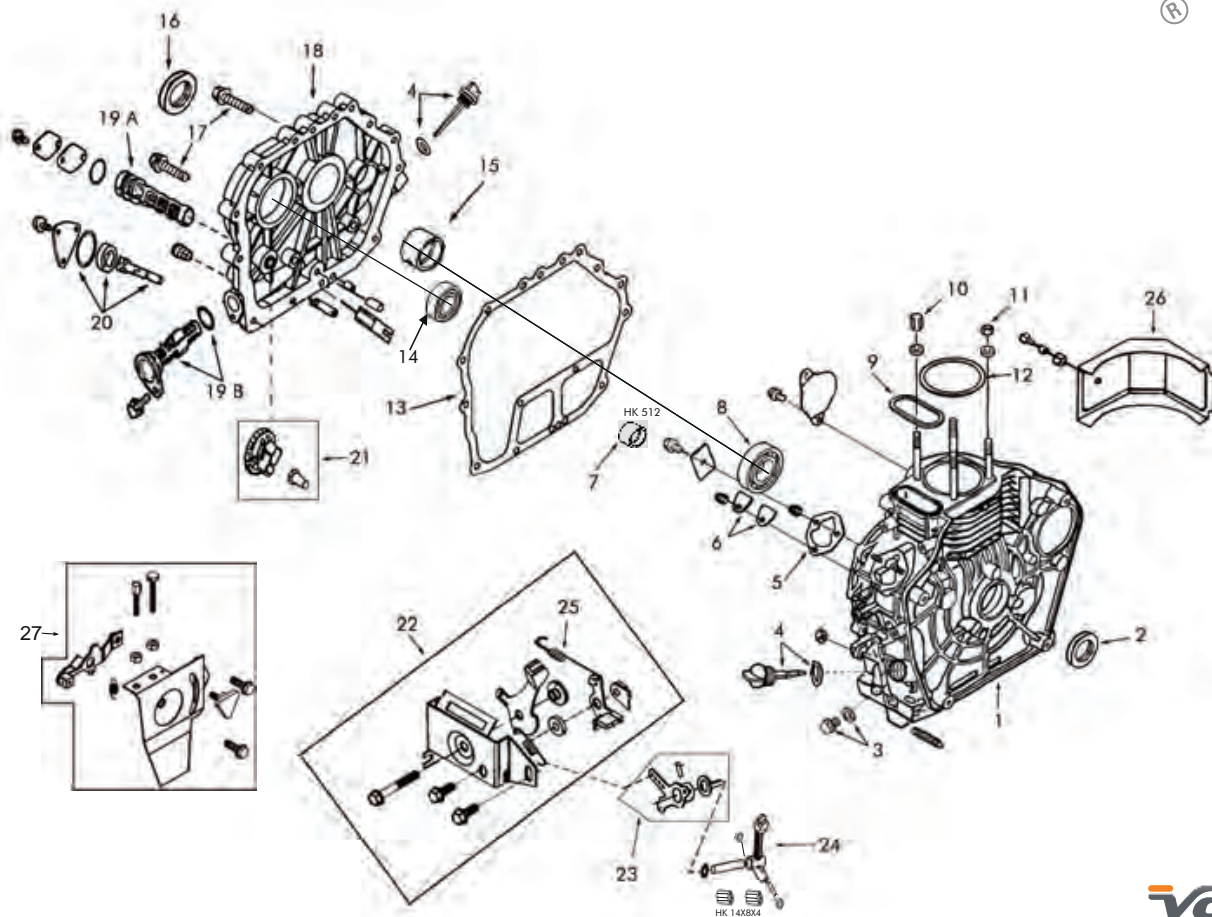
ÍNDICE

BLOCO MOTOR E COMPONENTES	01
CABEÇOTE E COMPONENTES - COMANDO DE VÁLVULAS	02
VIRABREQUIM E COMPONENTES SISTEMA DE ARRANQUE.....	03
TANQUE COMBUSTÍVEL - SISTEMA INJETOR.....	04
FILTRO AR - SILENCIOSO	05
GERADOR ESTATOR & ROTOR - PAINEL	06
GERADOR LUZ - GERAL	07

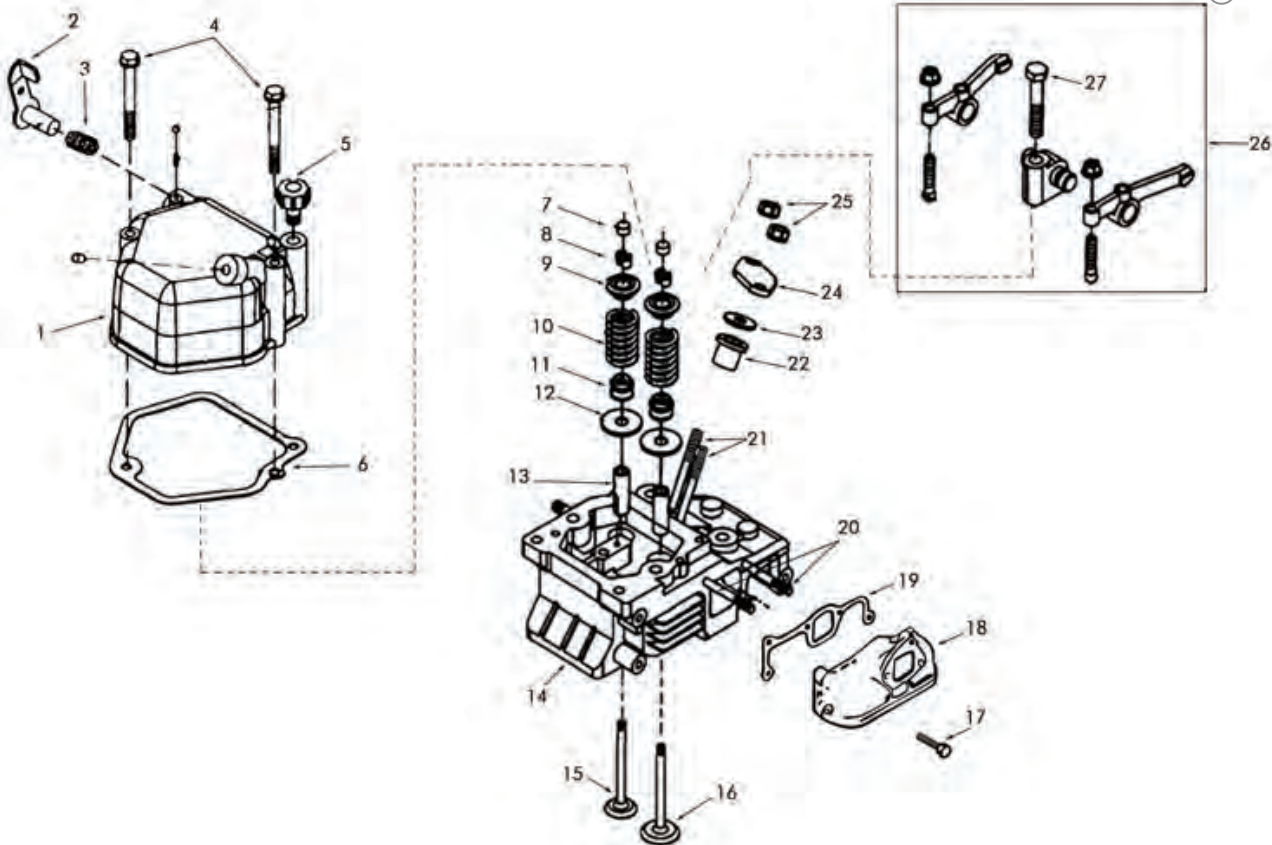
Solicitamos ao vendedor uma atenção especial na entrega técnica dos produtos, pois eles evitam problemas futuros.

Indique sempre para seu cliente ler o manual do usuário, dessa forma ele estará com uma orientação maior sobre o produto adquirido.

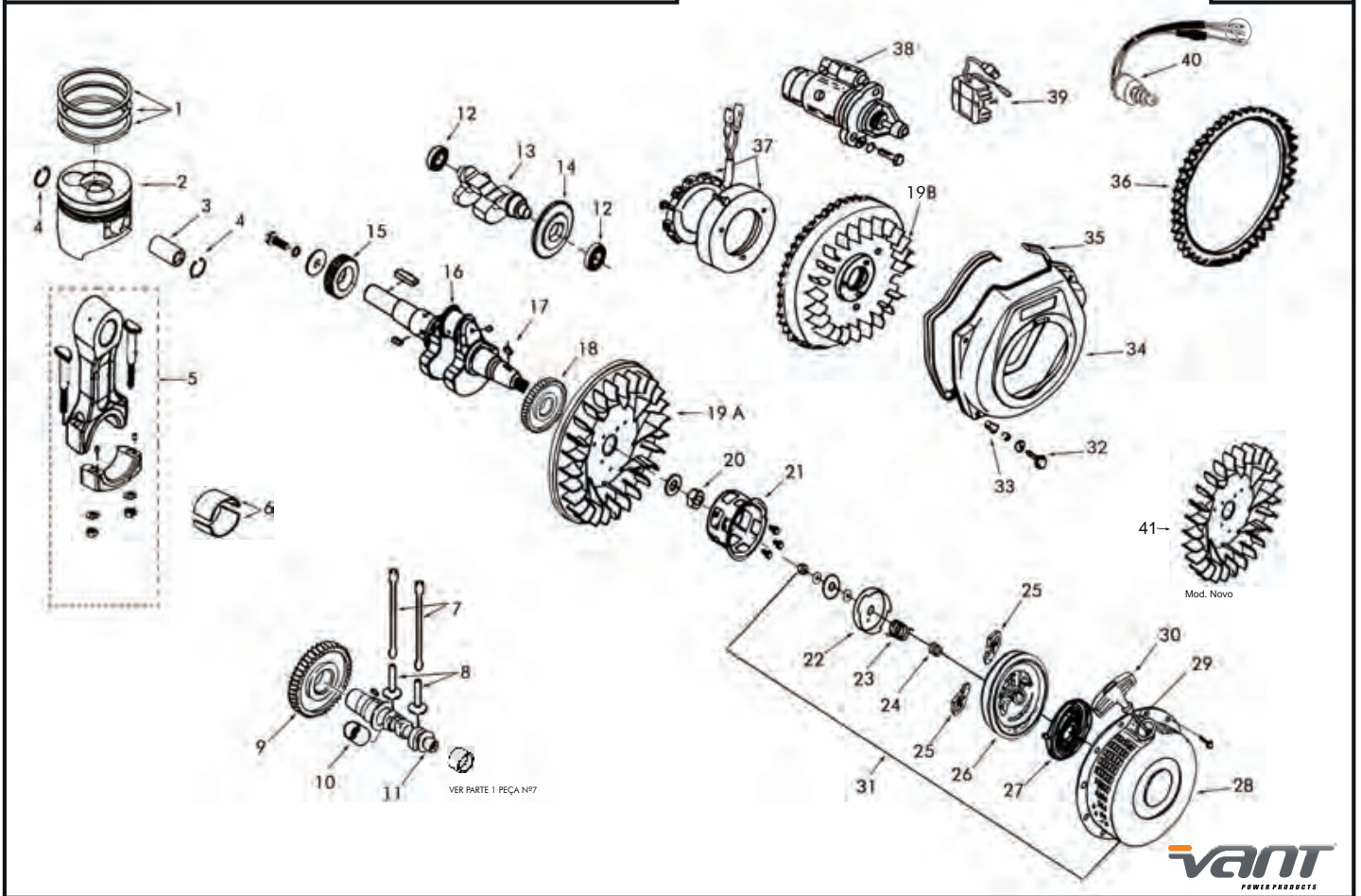
Lembre-o que mau uso e/ou uso incorreto, podem causar danos irreversíveis ao motor/gerador.



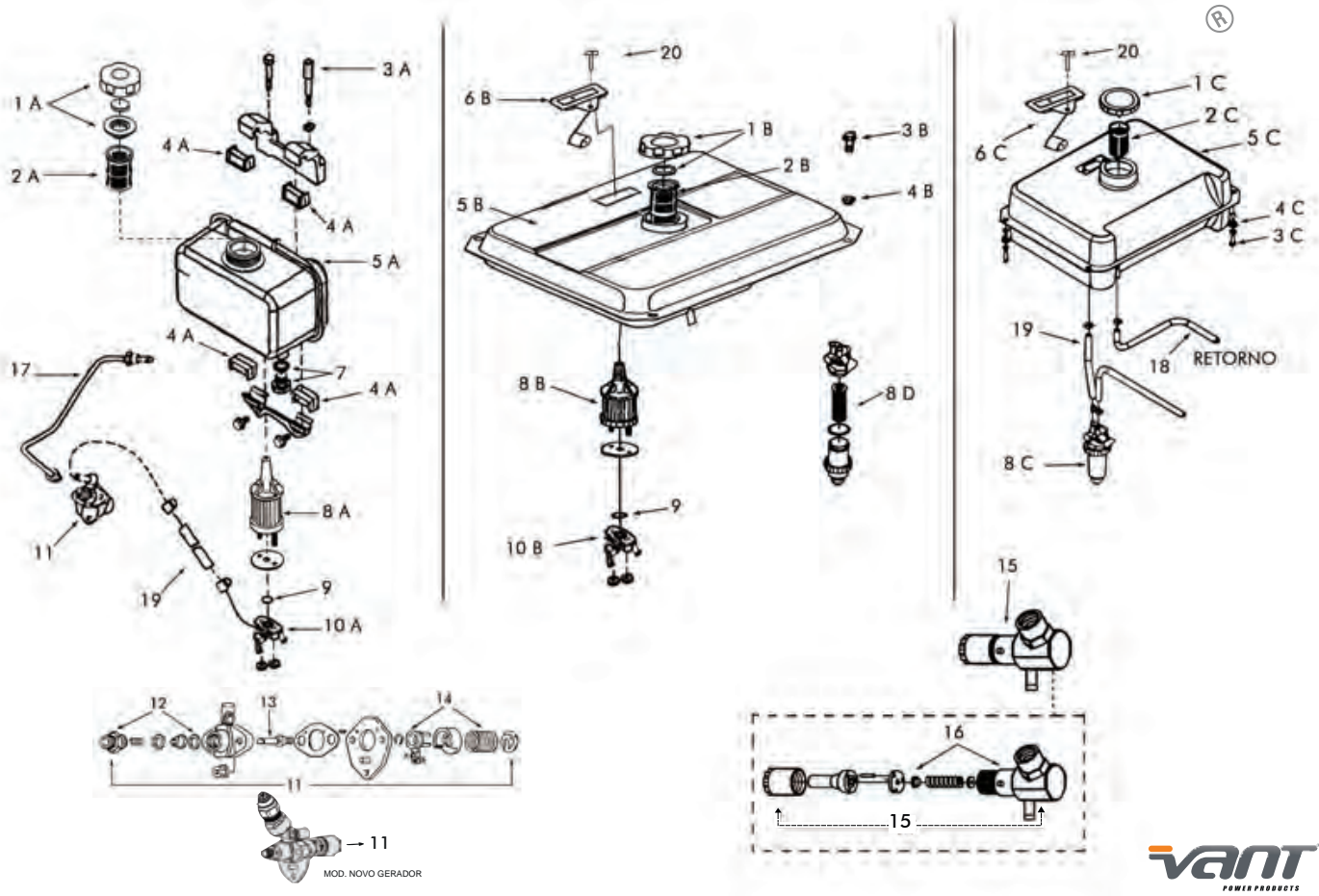
POSIÇÃO	CÓDIGO	DESCRIÇÃO	MODELO	QTD.	POSIÇÃO	CÓDIGO	DESCRIÇÃO	MODELO	QTD.
1	100312	BLOCO MOTOR	5,0	1	14	100326	ROLAMENTO ESFERAS COMANDO	7,0	1
1	100313	BLOCO MOTOR	7,0	1	14	100327	ROLAMENTO ESFERAS COMANDO	10,0	1
1	100314	BLOCO MOTOR	10,0	1	15	100334	BRONZINA MANCAL	5,0	1
2	100315	RETENTOR VIRABREQUIM LADO VOLANTE	5,0/7,0	1	15	100335	BRONZINA MANCAL	7,0	1
2	100316	RETENTOR VIRABREQUIM LADO VOLANTE	10,0	1	15	100336	BRONZINA MANCAL	10,0	1
3	100341	PARAFUSO DRENO ÓLEO	UNIVERSAL	1	16	100331	RETENTOR VIRABREQUIM - LADO CARÇAÇA	5,0	1
4	100317	BUJÃO NÍVEL ÓLEO (COM VARETA)	5,0	2	16	100332	RETENTOR VIRABREQUIM - LADO CARÇAÇA	7,0	1
4	100318	BUJÃO NÍVEL ÓLEO (COM VARETA)	7,0/10,0	2	16	100333	RETENTOR VIRABREQUIM - LADO CARÇAÇA	10,0	1
5	100340	JUNTA ESPAÇADORA BOMBA INJETORA 0,1MM	UNIVERSAL	1	17	100338	PARAFUSO CARÇAÇA BLOCO MOTOR	UNIVERSAL	16
5	100755	JUNTA ESPAÇADORA BOMBA INJETORA 0,2MM	UNIVERSAL	1	18	100328	TAMPA CARÇAÇA BLOCO MOTOR	5,0	1
5	100756	JUNTA ESPAÇADORA BOMBA INJETORA 0,3MM	UNIVERSAL	1	18	100329	TAMPA CARÇAÇA BLOCO MOTOR	7,0	1
5	100757	JUNTA ESPAÇADORA BOMBA INJETORA 0,5MM	UNIVERSAL	1	18	100330	TAMPA CARÇAÇA BLOCO MOTOR	10,0	1
6	100758	CHAPA SELO C/ JUNTA	UNIVERSAL	1	19A	100450	ELEMENTO FILTRANTE ÓLEO	5,0	1
7	100339	GAIOLA AGULHAS BLOCO MOTOR	UNIVERSAL	1	19B	100841	ELEMENTO FILTRANTE ÓLEO	7,0	1
8	100319	ROLAMENTO ESFERAS	5,0	1	19C	100451	ELEMENTO FILTRANTE ÓLEO	10,0	1
8	100320	ROLAMENTO ESFERAS	7,0	1	20	100435	BOMBA ÓLEO	5,0/7,0	1
8	100321	ROLAMENTO ESFERAS	10,0	1	20	100436	BOMBA ÓLEO	10,0	1
9	100310	JUNTA ORING RETANGULAR CABEÇOTE	5,0	1	21	100438	ENGRENAGEM RAR	5,0	1
9	100311	JUNTA ORING RETANGULAR CABEÇOTE	7,0/10,0	1	21	100439	ENGRENAGEM RAR	7,0/10,0	1
10	100300	PORCA CABEÇOTE - LONGA	5,0	2	22	100717	CONJ. BASE/ALAVANCA ACELERAÇÃO	UNIVERSAL	1
10	100301	PORCA CABEÇOTE - LONGA	7,0	2	23	100722	ALAVANCA GOVERNADOR	UNIVERSAL	1
10	100302	PORCA CABEÇOTE - LONGA	10,0	2	24	100724	ALAVANCA ENGRENAGEM RAR (FORQUILHA)	5,0	1
11	100304	PORCA CABEÇOTE - CURTA	5,0	2	24	100804	ALAVANCA ENGRENAGEM RAR (FORQUILHA)	7,0	1
11	100305	PORCA CABEÇOTE - CURTA	7,0	2	24	100805	ALAVANCA ENGRENAGEM RAR (FORQUILHA)	10,0	1
11	100306	PORCA CABEÇOTE - CURTA	10,0	2	25	100440	MOLA AJUSTE RAR - LONGA	5,0/7,0	1
12	100307	JUNTA CABEÇOTE	5,0	1	25	100441	MOLA AJUSTE RAR - LONGA	10,0	1
12	100308	JUNTA CABEÇOTE	7,0	1	26	100759	CHAPA DEFLETORA BLOCO MOTOR	5,0	1
12	100309	JUNTA CABEÇOTE	10,0	1	26	100493	CHAPA DEFLETORA BLOCO MOTOR	7,0	1
13	100322	JUNTA TAMPA CARÇAÇA	5,0	1	26	100803	CHAPA DEFLETORA BLOCO MOTOR	10,0	1
13	100323	JUNTA TAMPA CARÇAÇA	7,0	1	27	101061	CONJ. BASE/ALAVANCA ACELERAÇÃO/MANUAL	UNIVERSAL	1
13	100324	JUNTA TAMPA CARÇAÇA	10,0	1	*	100442	JOGO JUNTAS	5,0	1
14	100325	ROLAMENTO ESFERAS COMANDO	5,0	1	*	100443	JOGO JUNTAS	7,0	1
					*	100444	JOGO JUNTAS	10,0	1



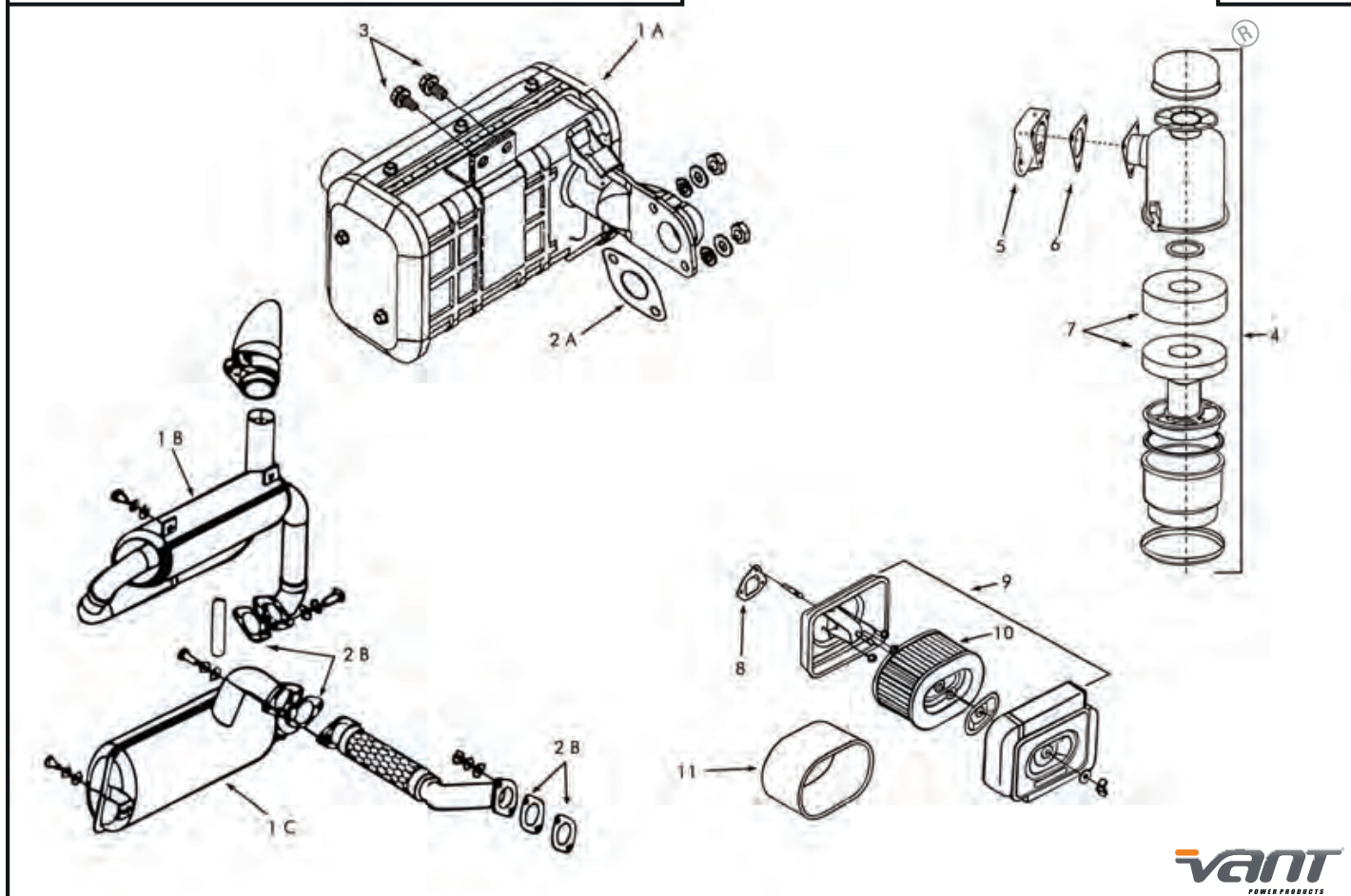
POSIÇÃO	CÓDIGO	DESCRIÇÃO	MODELO	QTD.	POSIÇÃO	CÓDIGO	DESCRIÇÃO	MODELO	QTD.
1	100276	TAMPA CABEÇOTE	5,0/7,0	1	14	100603	CABEÇOTE	5,0	1
1	100277	TAMPA CABEÇOTE	10,0	1	14	100604	CABEÇOTE	7,0	1
2	100275	DESCOMPRESSOR CPL	UNIVERSAL	1	14	100605	CABEÇOTE	10,0	1
3	100158	MOLA DESCOMPRESSOR	UNIVERSAL	1	15	100431	VÁLVULA ESCAPE	5,0	1
4	100835	PARAFUSO PRISIONEIRO TAMPA VÁLVULA	5,0/7,0	2	15	100432	VÁLVULA ESCAPE	7,0	1
4	100559	PARAFUSO PRISIONEIRO TAMPA VÁLVULAS	10,0	3	15	100433	VÁLVULA ESCAPE	10,0	1
5	100560	BUJÃO TAMPA VÁLVULAS	5,0/7,0	1	16	100428	VÁLVULA ADMISSÃO	5,0	1
6	100278	JUNTA TAMPA CABEÇOTE	5,0/7,0	1	16	100429	VÁLVULA ADMISSÃO	7,0	1
6	100279	JUNTA TAMPA CABEÇOTE	10,0	1	16	100430	VÁLVULA ADMISSÃO	10,0	1
7	100402	PASTILHA VÁLVULA	5,0	2	17	100094	PARAFUSO SEXTAVADO COLETOR	UNIVERSAL	3
7	100403	PASTILHA VÁLVULA	7,0	2	18	100449	COLETOR FILTRO AR	5,0	1
7	100404	PASTILHA VÁLVULA	10,0	2	18	100592	COLETOR FILTRO AR	7,0	1
8	100405	TRAVA PRATO MOLA VÁLVULA	5,0	4	18	100593	COLETOR FILTRO AR	10,0	1
8	100406	TRAVA PRATO MOLA VÁLVULA	7,0	4	19	100589	JUNTA COLETOR FILTRO AR	5,0	1
8	100407	TRAVA PRATO MOLA VÁLVULA	10,0	4	19	100590	JUNTA COLETOR FILTRO AR	7,0	1
9	100419	PRATO MOLA VÁLVULAS	5,0	2	19	100591	JUNTA COLETOR FILTRO AR	10,0	1
9	100420	PRATO MOLA VÁLVULAS	7,0	2	20	100760	PRISIONEIRO CABEÇOTE	5,0/7,0	2
9	100421	PRATO MOLA VÁLVULAS	10,0	2	20	100836	PRISIONEIRO CABEÇOTE	10,0	2
10	100422	MOLA VÁLVULAS	5,0	2	21	100606	PRISIONEIRO BICO INJETOR	5,0/7,0	2
10	100423	MOLA VÁLVULAS	7,0	2	21	100607	PRISIONEIRO BICO INJETOR	10,0	2
10	100424	MOLA VÁLVULAS	10,0	2	22	100767	ESPAÇADOR BICO INJETOR	UNIVERSAL	1
11	100425	RETENTOR VÁLVULA	5,0	2	23	100763	JUNTA ESPAÇADORA BICO INJETOR 0,3MM	UNIVERSAL	1
11	100426	RETENTOR VÁLVULA	7,0	2	23	100764	JUNTA ESPAÇADORA BICO INJETOR 0,9MM	UNIVERSAL	1
11	100427	RETENTOR VÁLVULA	10,0	2	23	100765	JUNTA ESPAÇADORA BICO INJETOR 1,5MM	UNIVERSAL	1
12	100601	ASSENTO MOLA VÁLVULA	5,0/7,0	2	23	100766	JUNTA ESPAÇADORA BICO INJETOR 1,8MM	UNIVERSAL	1
12	100602	ASSENTO MOLA VÁLVULA	10,0	2	24	100761	SUPORTE BICO INJETOR	UNIVERSAL	1
13	100049	TUCHO VÁLVULA ADMISSÃO	7,0	1	25	100762	PORCA SEXTAVADA TAMPA SUPORTE BICO	UNIVERSAL	2
13	100782	TUCHO VÁLVULA ADMISSÃO	10,0	1	26	100280	BALANCIM VÁLVULA CPL	5,0/7,0	1
13	100342	TUCHO VÁLVULA ESCAPE	7,0	1	26	100401	BALANCIM VÁLVULA CPL	10,0	1
13	100783	TUCHO VÁLVULA ESCAPE	10,0	1	27	100768	PARAFUSO FLANG. SUPORTE BALANCIM	5,0/7,0	1
13	101067	TUCHO VÁLVULA ADMISSÃO	5,0	1	27	100769	PARAFUSO FLANG. SUPORTE BALANCIM	10,0	2
13	101068	TUCHO VÁLVULA ESCAPE	5,0	1					



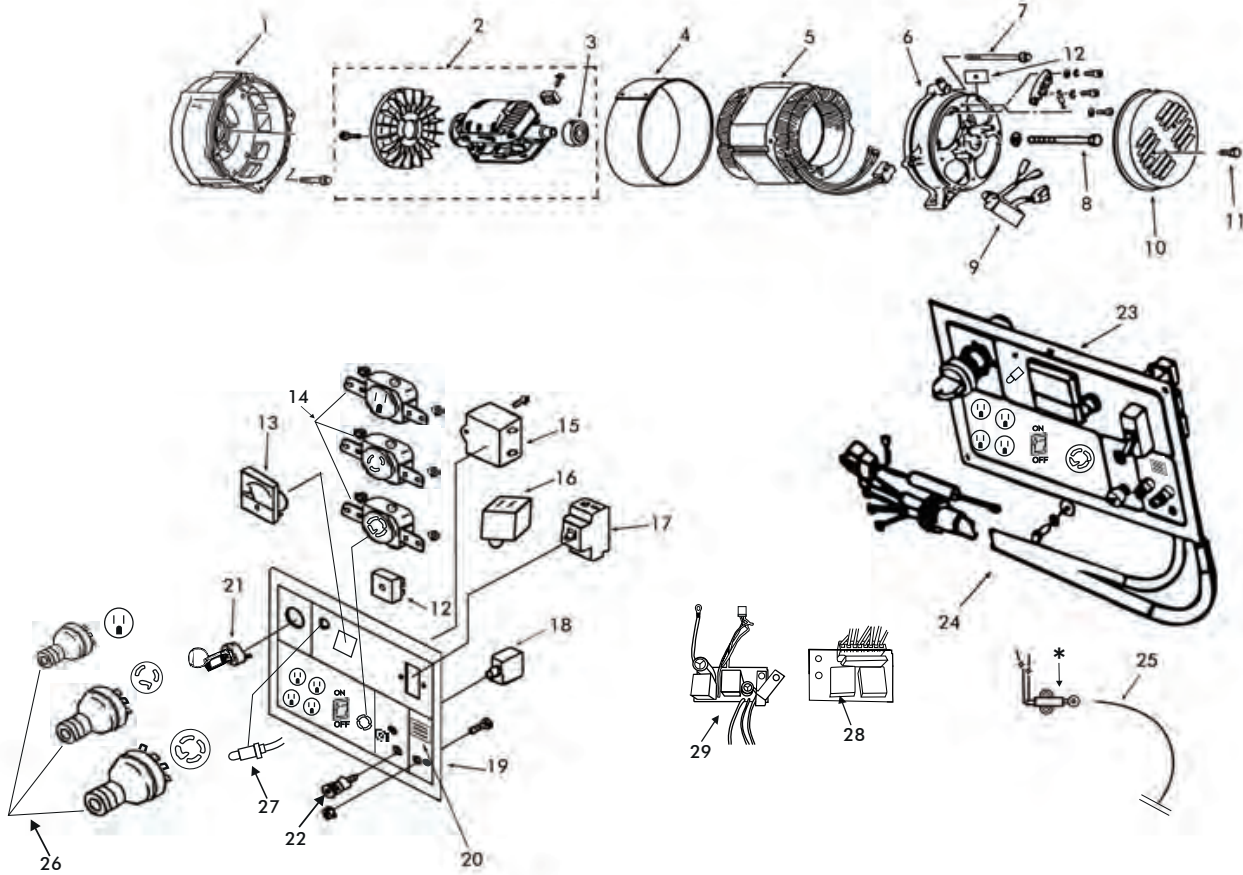
POSIÇÃO	CÓDIGO	DESCRIÇÃO	MODELO	QTD.	POSIÇÃO	CÓDIGO	DESCRIÇÃO	MODELO	QTD.
1	100282	JOGO ANÉIS	5,0	1	18	100779	ENGRENAGEM VIRA. EIXO BALANCEADOR	5,0	1
1	100283	JOGO ANÉIS	7,0	1	18	100780	ENGRENAGEM VIRA. EIXO BALANCEADOR	7,0	1
1	100284	JOGO ANÉIS	10,0	1	18	100781	ENGRENAGEM VIRA. EIXO BALANCEADOR	10,0	1
2	100285	PISTÃO	5,0	1	19B	100564	VOLANTE - P. ELÉTRICA	5,0	1
2	100286	PISTÃO	7,0	1	19A	100788	VOLANTE - P. MANUAL	5,0	1
2	100287	PISTÃO	10,0	1	19B	100562	VOLANTE - P. ELÉTRICA	7,0	1
3	100284	PINO PISTÃO	5,0	1	19B	100563	VOLANTE - P. ELÉTRICAVOLANTE - P. MANUAL	10,0	1
3	100285	PINO PISTÃO	7,0	1	19B	100645	VOLANTE - P. ELÉTRICA	6500S	1
3	100826	PINO PISTÃO	10,0	1	20	100787	PORCA SEXTAVADA VOLANTE	5,0/7,0	1
4	100837	CHAVETA PISTÃO	5,0	2	20	100790	PORCA SEXTAVADA VOLANTE	10,0	1
4	100838	CHAVETA PISTÃO	7,0	2	21	100624	CUBO PARTIDA (VOLANTE)	5,0	1
4	100839	CHAVETA PISTÃO	10,0	2	21	100625	CUBO PARTIDA (VOLANTE)	7,0	1
5	100288	BIELA CPL	5,0	1	21	100626	CUBO PARTIDA (VOLANTE)	10,0	1
5	100289	BIELA CPL	7,0	1	22	100622	GUIA ARRASTADOR	5,0	1
5	100290	BIELA 186F- 40MM	10,0	1	22	100623	GUIA ARRASTADOR	7,0/10,0	1
5	101090	BIELA 186F-H 42MM	10,0	1	23	100620	MOLA TORQUE ARRANQUE	5,0	1
6	100770	BRONZINA BIELA STD	5,0	1	23	100621	MOLA TORQUE ARRANQUE	7,0/10,0	1
6	100771	BRONZINA BIELA STD	7,0	1	24	100618	MOLA ARRASTADOR ARRANQUE	5,0	2
6	100772	BRONZINA BIELA 186F- 40MM STD	10,0	1	24	100619	MOLA ARRASTADOR ARRANQUE	7,0/10,0	2
6	101088	BRONZINA BIELA 186F-H 42MM STD	10,0	1	25	100616	ENGATE ARRANQUE (ARRASTADOR)	5,0	2
7	100570	VARETA VÁLVULA	5,0	2	25	100617	ENGATE ARRANQUE (ARRASTADOR)	7,0/10,0	2
7	100571	VARETA VÁLVULA	7,0	2	26	100613	POLIA ARRANQUE	5,0	1
7	100572	VARETA VÁLVULA	10,0	2	26	100614	POLIA ARRANQUE	7,0	1
8	100568	TUCHO VARETA VÁLVULAS	5,0/7,0	2	26	100615	POLIA ARRANQUE	10,0	1
8	100569	TUCHO VARETA VÁLVULAS	10,0	2	27	100611	MOLA ARRANQUE	5,0/7,0	1
9	100576	ENGRENAGEM EIXO COMANDO	5,0	1	27	100612	MOLA ARRANQUE	10,0	1
9	100577	ENGRENAGEM EIXO COMANDO	7,0	1	28	100608	CARÇA ARRANQUE INCOMPLETA	5,0	1
9	100578	ENGRENAGEM EIXO COMANDO	10,0	1	28	100609	CARÇA ARRANQUE INCOMPLETA	7,0	1
10	100597	TUCHO BOMBA INJETORA	UNIVERSAL	1	28	100610	CARÇA ARRANQUE INCOMPLETA	10,0	1
11	100573	EIXO COMANDO VÁLVULAS	5,0	1	29	100138	CORDÃO ARRANQUE	UNIVERSAL	1
11	100574	EIXO COMANDO VÁLVULAS	7,0	1	30	100174	MANIPULO ARRANQUE	UNIVERSAL	1
11	100575	EIXO COMANDO VÁLVULAS	10,0	1	31	100784	CARÇA ARRANQUE CPL	5,0	1
12	100652	ROLAMENTO ESFERAS EIXO BALANCEADOR	5,0/7,0	2	31	100785	CARÇA ARRANQUE CPL	7,0	1
12	100292	ROLAMENTO ESFERAS EIXO BALANCEADOR	10,0	2	31	100786	CARÇA ARRANQUE CPL	10,0	1
13	100773	EIXO BALANCEADOR	5,0	1	32	100101	PARAFUSO SEXTAVADO 6X20 C/ FLANGE	UNIVERSAL	5
13	100774	EIXO BALANCEADOR	7,0	1	33	100792	BUCHA CARENAGEM ARRANQUE	UNIVERSAL	5
13	100775	EIXO BALANCEADOR	10,0	1	34	100627	CARENAGEM CARÇA ARRANQUE	5,0	1
14	100565	ENGRENAGEM EIXO BALANCEADOR	5,0	1	34	100628	CARENAGEM CARÇA ARRANQUE	7,0	1
14	100566	ENGRENAGEM EIXO BALANCEADOR	7,0	1	34	100629	CARENAGEM CARÇA ARRANQUE	10,0	1
14	100567	ENGRENAGEM EIXO BALANCEADOR	10,0	1	35	100791	BORRACHA VEDAÇÃO CARENAGEM	UNIVERSAL	1
15	100776	ENGRENAGEM SINCRONISMO COMANDO	5,0	1	36	100632	COROA ARRANQUE - SOMENTE	5,0	1
15	100777	ENGRENAGEM SINCRONISMO COMANDO	7,0	1	36	100633	COROA ARRANQUE - SOMENTE	7,0	1
15	100778	ENGRENAGEM SINCRONISMO COMANDO	10,0	1	36	100634	COROA ARRANQUE - SOMENTE	10,0	1
16	100048	VIRABREQUIM	5,0	1	37	100789	ALTERNADOR CPL	UNIVERSAL	1
16	100095	VIRABREQUIM	7,0	1	38	100630	MOTOR PARTIDA CPL	UNIVERSAL	1
16	100111	VIRABREQUIM 186F- 40MM	10,0	1	39	100583	REGULADOR TENSÃO	UNIVERSAL	1
16	101089	VIRABREQUIM 186F-H 42MM	10,0	1	40	100631	CHAVE PARTIDA	UNIVERSAL	1
17	100561	CHAVETA VIRABREQUIM - L. VOLANTE	UNIVERSAL	1	41	101080	VENTOINHA	6500S	1



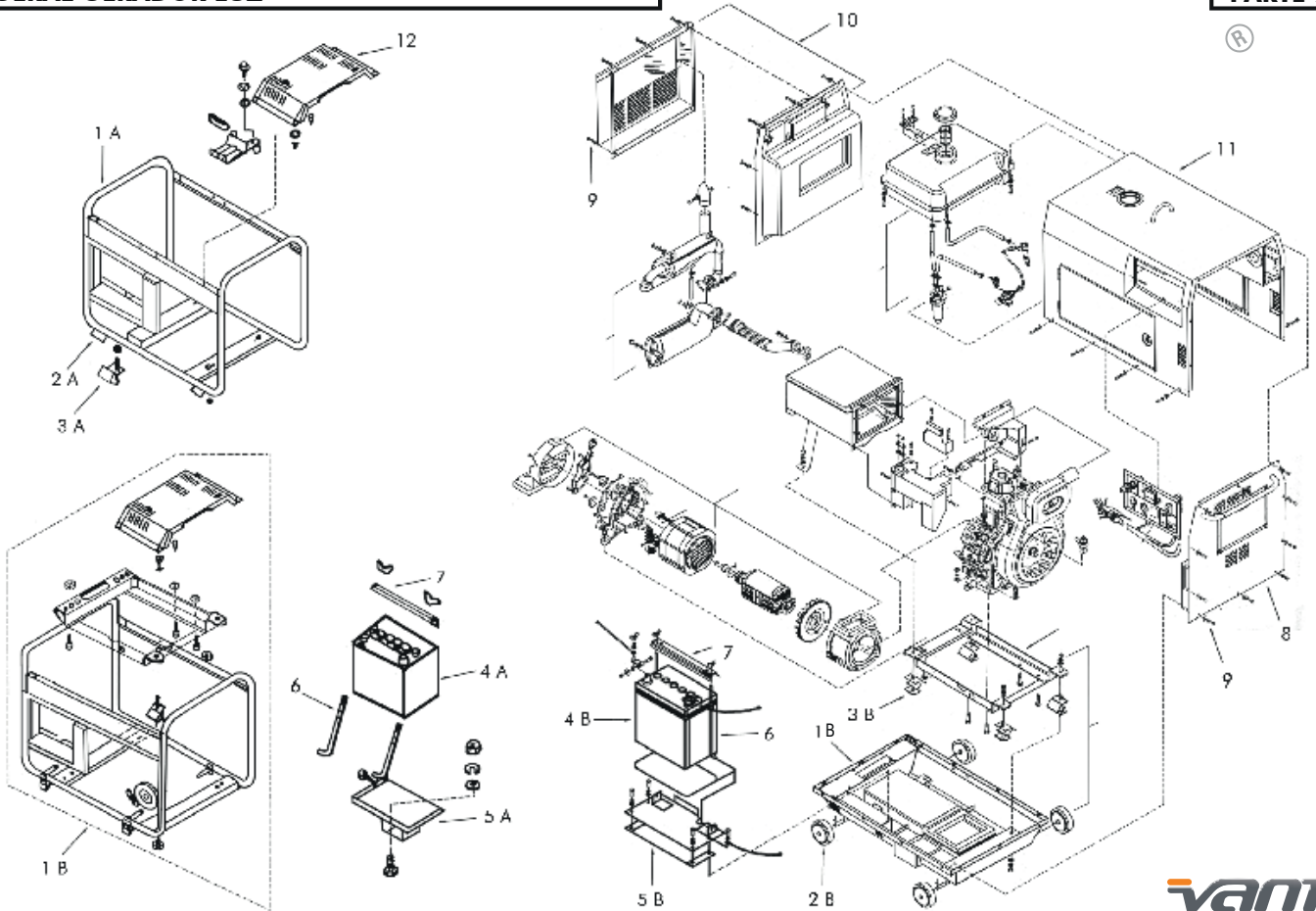
POSIÇÃO	CÓDIGO	DESCRIÇÃO	MODELO	QTD.	POSIÇÃO	CÓDIGO	DESCRIÇÃO	MODELO	QTD.
1A	100418	TAMPA TANQUE COMBUSTÍVEL	UNIVERSAL	1	8D	100808	ELEMENTO FILTRO DIESEL	6500S	1
1B	100548	TAMPA TANQUE COMBUSTÍVEL	2500/6500	1	9	100795	ANEL VEDAÇÃO TORNEIRA COMBUSTÍVEL	UNIVERSAL	1
1C	100643	TAMPA TANQUE COMBUSTÍVEL	6500S	1	10A	100052	TORNEIRA COMBUSTÍVEL	UNIVERSAL	1
2A	100526	FILTRO TELA ENTRADA COMBUSTÍVEL	UNIVERSAL	1	10B	100644	TORNEIRA COMBUSTÍVEL	2500/6500	1
2B	100715	FILTRO TELA ENTRADA COMBUSTÍVEL	2500/6500	1	11	100412	BOMBA INJETORA CPL	5,0/7,0	1
2C	100807	FILTRO TELA ENTRADA COMBUSTÍVEL	6500S	1	11	100414	BOMBA INJETORA CPL	10,0	1
3A	100513	PARAFUSO FIXAÇÃO SUPORTE TANQUE COMBUSTÍVEL	UNIVERSAL	1	11	101081	BOMBA INJETORA CPL MOD. NOVO	2500/6500	1
3B	100103	PARAFUSO FIXAÇÃO SUPORTE TANQUE COMBUSTÍVEL	2500/6500	4	12	100801	KIT REPARO BOMBA INJETORA	5,0/7,0	1
3C	100748	PARAFUSO FIXAÇÃO SUPORTE TANQUE COMBUSTÍVEL	6500S	4	12	100802	KIT REPARO BOMBA INJETORA	10,0	1
4A	100793	COXIM TANQUE COMBUSTÍVEL	UNIVERSAL	4	13	100796	ELEMENTO BOMBA	5,0/7,0	1
4B	100127	COXIM TANQUE COMBUSTIVEL	2500	4	13	100797	ELEMENTO BOMBA	10,0	1
4C	100502	COXIM TANQUE COMBUSTÍVEL	6500S	4	14	100452	KIT ALAVANCA/MOLA BOMBA INJETORA	UNIVERSAL	1
5A	100012	TANQUE COMBUSTÍVEL	5,0	1	15	100579	BICO INJETOR CPL	5,0	1
5A	100005	TANQUE COMBUSTÍVEL	7,0	1	15	100580	BICO INJETOR CPL	7,0	1
5A	100051	TANQUE COMBUSTÍVEL	10,0	1	15	100581	BICO INJETOR CPL	10,0	1
5B	100555	TANQUE COMBUSTÍVEL	2500/6500	1	16	100798	BICO INJETOR	5,0	1
5C	100599	TANQUE COMBUSTÍVEL	6500S	1	16	100799	BICO INJETOR	7,0	1
6B	100582	VISOR NÍVEL COMBUSTÍVEL COM BÓIA	2500/6500	1	16	100800	BICO INJETOR	10,0	1
6C	100642	VISOR NÍVEL COMBUSTÍVEL COM BÓIA	6500S	1	17	100415	TUBO ALTA PRESSÃO	5,0	1
7	100794	PARAFUSO DRENO DIESEL	UNIVERSAL	1	17	100416	TUBO ALTA PRESSÃO	7,0	1
8A	100409	FILTRO DIESEL	5,0	1	17	100417	TUBO ALTA PRESSÃO	10,0	1
8A	100410	FILTRO DIESEL	7,0	1	USO EXCLUSIVO GERADOR LUZ				
8A	100411	FILTRO DIESEL	10,0	1	18	100533	MANGUEIRA RETORNO COMBUSTÍVEL	2500/6500	1
8B	100817	FILTRO DIESEL	2500/6500	1	19	100532	MANGUEIRA COMBUSTÍVEL	2500/6500	1
8C	100530	FILTRO DIESEL C/ TORNEIRA	6500S	1	20	100527	PARAFUSO FIXAÇÃO VISOR NÍVEL ÓLEO	2500/6500	2



POSIÇÃO	CÓDIGO	DESCRIÇÃO	MODELO	QTD.
1A	100588	SILENCIOSO	5,0	1
1A	100586	SILENCIOSO	7,0	1
1A	100587	SILENCIOSO	10,0	1
1A	100813	SILENCIOSO	2500	1
1B	100546	SILENCIOSO - SUPERIOR	6500S	1
1C	100547	SILENCIOSO - INFERIOR	6500S	1
2A	100448	JUNTA SILENCIOSO	5,0/7,0	1
2A	100447	JUNTA SILENCIOSO	10,0	1
2A	100814	JUNTA SILENCIOSO	2500	1
2B	100812	JUNTA SILENCIOSO	6500S	4
3	100667	PARAFUSO SEXTAVADO FIXAÇÃO SILENCIOSO	UNIVERSAL	2
4	100434	FILTRO AR BANHO A ÓLEO	5,0/7,0	1
4	100437	FILTRO AR BANHO A ÓLEO	10,0	1
5	100640	FLANGE ADMISSÃO	5,0/7,0	1
5	100738	FLANGE ADMISSÃO	10,0	1
6	100806	JUNTA ADMISSÃO FILTRO AR BANHO A ÓLEO	5,0/7,0	1
6	100840	JUNTA ADMISSÃO FILTRO AR BANHO A ÓLEO	10,0	1
7	100594	ELEMENTO FILTRO AR BANHO ÓLEO - ESPUMA	UNIVERSAL	1
8	100595	JUNTA ADMISSÃO FILTRO AR	5,0/7,0	1
8	100596	JUNTA ADMISSÃO FILTRO AR	10,0	1
9	100445	FILTRO AR - SISTEMA CPL	5,0/7,0	1
9	100446	FILTRO AR - SISTEMA CPL	10,0	1
10	100584	FILTRO AR - S/ ESPUMA	5,0/7,0	1
10	100585	FILTRO AR - S/ ESPUMA	10,0	1
11	100523	ESPUMA FILTRO AR	5,0/7,0	1
11	100524	ESPUMA FILTRO AR	10,0	1



POSIÇÃO	CÓDIGO	DESCRIÇÃO	MODELO	QTD.	POSIÇÃO	CÓDIGO	DESCRIÇÃO	MODELO	QTD.
1	100500	TAMPA FRONTAL ALTERNADOR	2500	1	14	100834	TOMADA ELÉTRICA 3P	6500S	1
1	100501	TAMPA FRONTAL ALTERNADOR	6500S	1	14	100506	TOMADA ELÉTRICA 4P	2500/6500	1
2	100507	ROTOR C/ VENTONHA	2500	1	15	100519	CAPACITOR	2500	1
2	100508	ROTOR C/ VENTONHA	6500S	1	15	100520	CAPACITOR	6500S	1
3	100505	ROLAMENTO ROTOR	2500/6500	1	16	100816	SENSOR NÍVEL ÓLEO	2500/6500	1
4	100511	CAPA ESTATOR	2500	1	17	100552	DISJUNTOR 10A	2500	1
4	100512	CAPA ESTATOR	6500S	1	17	100553	DISJUNTOR 23A/32A TRIFÁSICO	6500S	1
5	100598	ESTATOR	2500	1	17	101071	DISJUNTOR 23A/32A MONOFÁSICO	6500S	1
5	100521	ESTATOR 110V/220V	6500S	1	18	100514	CHAVE SELETORA CONTATO	6500S	1
5	100850	ESTATOR 220V/380V	6500S	1	19	100542	PAINEL CONTROLE INCOMPLETO	2500	1
6	100635	TAMPA ESTATOR	2500	1	19	100543	PAINEL CONTROLE INCOMPLETO	6500S	1
6	100636	TAMPA ESTATOR	6500S	1	20	100815	HORÍMETRO	2500/6500	1
7	100509	PARAFUSO PRISIONEIRO ESTATOR	2500	4	21	100545	CHAVE PARTIDA	2500/6500S	1
7	100510	PARAFUSO PRISIONEIRO ESTATOR	6500S	4	22	100549	PORTA FUSÍVEL	2500/6500	1
8	100515	PARAFUSO PRISIONEIRO ROTOR	2500	1	23	100554	PAINEL CONTROLE CPL	2500	1
8	100516	PARAFUSO PRISIONEIRO ROTOR	6500S	1	23	100551	PAINEL CONTROLE CPL	6500S	1
9	100503	REGULADOR TENSÃO AVR CPL	2500	1	24	100638	CHICOTE PAINEL CONTROLE	2500	1
9	100504	REGULADOR TENSÃO AVR CPL	6500S	1	24	100639	CHICOTE PAINEL CONTROLE	6500S	1
10	100522	TAMPA GERADOR	2500/6500	1	25	100556	CABO ACELERAÇÃO	2500	1
10	100637	TAMPA GERADOR	6500S	1	26	101078	PLUG 2P. + 1T. REDONDO	2500	4
11	100070	PARAFUSO FIXAÇÃO TAMPA GERADOR	2500/6500	2	26	101086	PLUG 3P.	6500	1
12	100517	RETIFICADOR	2500	1	26	101073	PLUG 4P.	2500/6500	1
12	100518	RETIFICADOR	6500S	1	27	101072	LED SINALIZADOR	2500/6500	1
13	100550	VOLTÍMETRO	2500/6500S	1	28	101076	PLACA ELETÔNICA MOD. NOVO	2500/6500	1
14	100345	TOMADA ELÉTRICA 2P. + 1T. REDONDO	2500	4	29	101075	PLACA ELETRÔNICA MOD. ANTIGO	2500/6500	1



POSIÇÃO	CÓDIGO	DESCRIÇÃO	MODELO	QTD.
1A	100540	QUADRO GERADOR	2500/6500	1
1B	100541	QUADRO GERADOR	6500S	1
2A	100729	COXIM APOIO QUADRO GERADOR	2500/6500	4
2B	100809	RODA TRANSPORTE C/ ROLAMENTOS	6500S	4
3A	100810	COXIM QUADRO GERADOR	2500	4
3B	100811	COXIM QUADRO GERADOR	6500S	4
4A	100675	BATERIA 12V 22A 18X8	2500	1
4B	100538	BATERIA 12V 30A 19X13 NOVO MODELO	6500S	1
		BATERIA 12V 24A 18X8X19 ALTURA MODELO ANTIGO	6500ES	1
5A	100674	SUPORTE BATERIA 12V	2500	1
5B	100673	SUPORTE BATERIA 12V	6500S	1
6	100671	HASTE SUPORTE BATERIA 12V	UNIVERSAL	2
7	100536	CHAPA FIXAÇÃO BATERIA	UNIVERSAL	2
8	100537	TAMPA LATERAL - ACESSO FILTRO AR	6500S	1
9	100544	PARAFUSO SEXTAVADO 6X16 C/ FLANGE	6500S	2
10	100539	TAMPA LATERAL -ACESSOSILENCIOSO (CJ)	6500S	1
11	100535	CARENAGEM	6500S	1
12	100534	TAMPA SUPERIOR	2500/6500	1

VANT BRASIL SINÔNIMO DE QUALIDADE & VARIEDADE



Acesse nosso site www.vantbrasil.com.br/catalogo.pdf
Ou leia o QR code para acessar nosso
catálogo on-line!



Acesse já:
www.vantbrasil.com.br

vant
POWER PRODUCTS